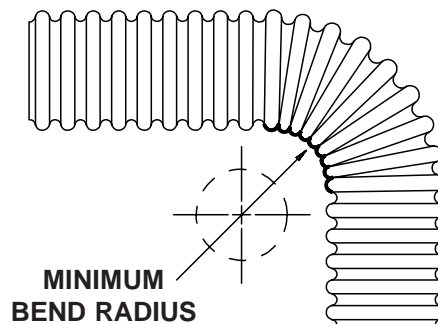
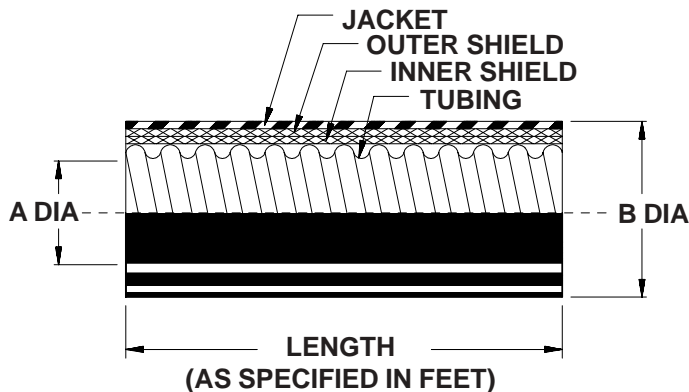
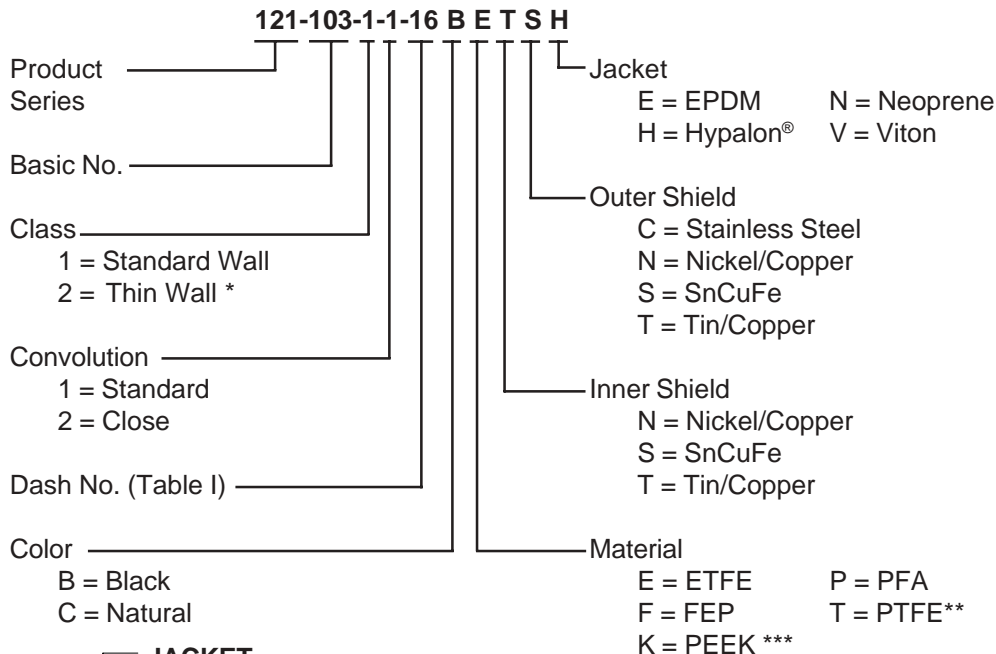




# 121-103 - Type F

## Series 74 Helical Convuluted Tubing (MIL-T-81914) Natural or Black PFA, FEP, PTFE, Tefzel® (ETFE) or PEEK

### TYPE F JACKET AND TWO EXTERNAL SHIELDS



**TABLE I**

DASH NO.	FRACTIONAL SIZE REF	A INSIDE DIA MIN		B DIA MAX		MINIMUM BEND RADIUS *
06	3/16	.181	(4.6)	.540	(13.7)	.50 (12.7)
09	9/32	.273	(6.9)	.634	(16.1)	.75 (19.1)
10	5/16	.306	(7.8)	.670	(17.0)	.75 (19.1)
12	3/8	.359	(9.1)	.730	(18.5)	.88 (22.4)
14	7/16	.427	(10.8)	.791	(20.1)	1.00 (25.4)
16	1/2	.480	(12.2)	.870	(22.1)	1.25 (31.8)
20	5/8	.603	(15.3)	.990	(25.1)	1.50 (38.1)
24	3/4	.725	(18.4)	1.150	(29.2)	1.75 (44.5)
28	7/8	.860	(21.8)	1.293	(32.8)	1.88 (47.8)
32	1	.970	(24.6)	1.446	(36.7)	2.25 (57.2)
40	1 1/4	1.205	(30.6)	1.759	(44.7)	2.75 (69.9)
48	1 1/2	1.437	(36.5)	2.052	(52.1)	3.25 (82.6)
56	1 3/4	1.688	(42.9)	2.302	(58.5)	3.63 (92.2)
64	2	1.937	(49.2)	2.552	(64.8)	4.25 (108.0)

\* The minimum bend radius is based on Type A construction (see page D-3). For multiple-braided coverings, these minimum bend radii may be increased slightly.

Metric dimensions (mm) are in parentheses.

\* Consult factory for thin-wall, close convolution combination.

\*\* For PTFE maximum lengths - consult factory.

\*\*\* Consult factory for PEEK min/max dimensions.



Компания «ЭлектроПласт» предлагает заключение долгосрочных отношений при поставках импортных электронных компонентов на взаимовыгодных условиях!

Наши преимущества:

- Оперативные поставки широкого спектра электронных компонентов отечественного и импортного производства напрямую от производителей и с крупнейших мировых складов;
- Поставка более 17-ти миллионов наименований электронных компонентов;
- Поставка сложных, дефицитных, либо снятых с производства позиций;
- Оперативные сроки поставки под заказ (от 5 рабочих дней);
- Экспресс доставка в любую точку России;
- Техническая поддержка проекта, помощь в подборе аналогов, поставка прототипов;
- Система менеджмента качества сертифицирована по Международному стандарту ISO 9001;
- Лицензия ФСБ на осуществление работ с использованием сведений, составляющих государственную тайну;
- Поставка специализированных компонентов (Xilinx, Altera, Analog Devices, Intersil, Interpoint, Microsemi, Aeroflex, Peregrine, Syfer, Eurofarad, Texas Instrument, Miteq, Cobham, E2V, MA-COM, Hittite, Mini-Circuits, General Dynamics и др.);

Помимо этого, одним из направлений компании «ЭлектроПласт» является направление «Источники питания». Мы предлагаем Вам помощь Конструкторского отдела:

- Подбор оптимального решения, техническое обоснование при выборе компонента;
- Подбор аналогов;
- Консультации по применению компонента;
- Поставка образцов и прототипов;
- Техническая поддержка проекта;
- Защита от снятия компонента с производства.



#### Как с нами связаться

**Телефон:** 8 (812) 309 58 32 (многоканальный)

**Факс:** 8 (812) 320-02-42

**Электронная почта:** [org@eplast1.ru](mailto:org@eplast1.ru)

**Адрес:** 198099, г. Санкт-Петербург, ул. Калинина, дом 2, корпус 4, литера А.