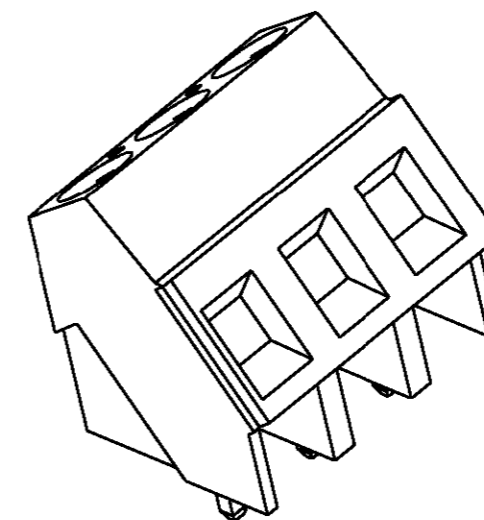
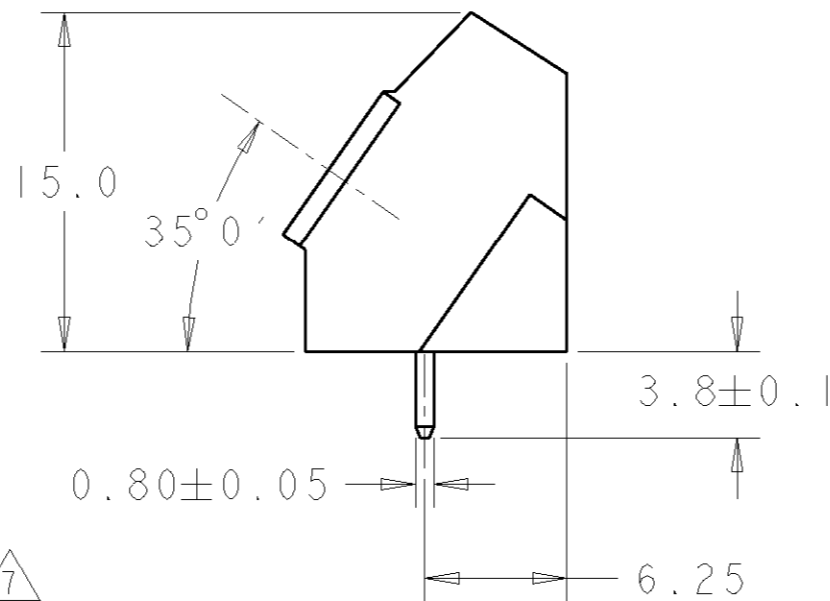
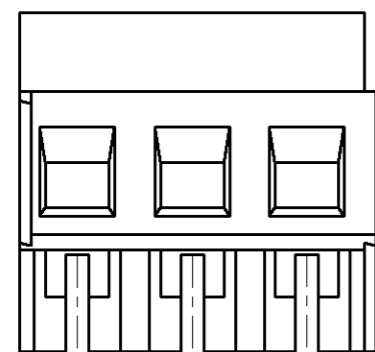
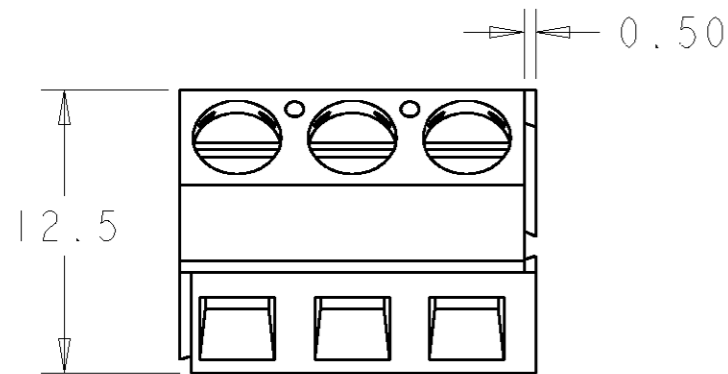


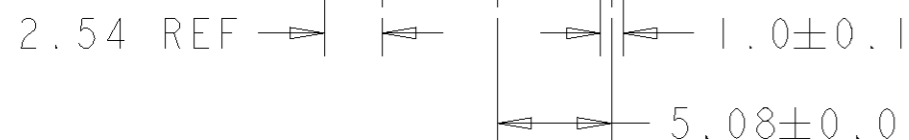
THIS DRAWING IS UNPUBLISHED. RELEASED FOR PUBLICATION
 © COPYRIGHT BY ALL RIGHTS RESERVED.

| LOC | DIST | REVISIONS | | | |
|-----|------|-------------|---------------------------|---------|--------|
| P | LTR | DESCRIPTION | DATE | DWN | APVD |
| FT | 0 | C1 | REVISED PER ECO-11-005294 | 03MAY11 | RK HMR |

- 1 MATERIALS AND FINISH
 HOUSING: PA 6-6, UL 94-V0, COLOR BLACK.
 CLAMP: BRASS, NICKEL PLATED.
 TERMINAL: BRASS, TIN PLATED.
 CLAMPING SCREW: M3, BRASS, NICKEL PLATED.
- 2 SUITABLE FOR 1,6-2,4mm PCB THICKNESS.
- 3 END-TO-END STACKABLE W/INTERLOCK, WITHOUT LOSS OF CENTERLINE SPACING.
- 4 WIRE SIZE RANGE: 12-30 AWG
- 5 RECOGNIZED UNDER THE COMPONENT PROGRAM OF UNDERWRITERS LABORATORIES INC., FILE N° E60677.
- 6 IMQ CERTIFICATE WITH SURVEILLANCE IN CONFORMITY WITH IEC 998-1/998-2-1.
- 7 NOT CUMULATIVE TOLERANCE.
- 8 WHITE INK STAMPING.
- 9 BUCHANAN LOGO TO APPEAR ON HOUSING, LOCATION OPTIONAL, WHERE SPACE PERMITS.

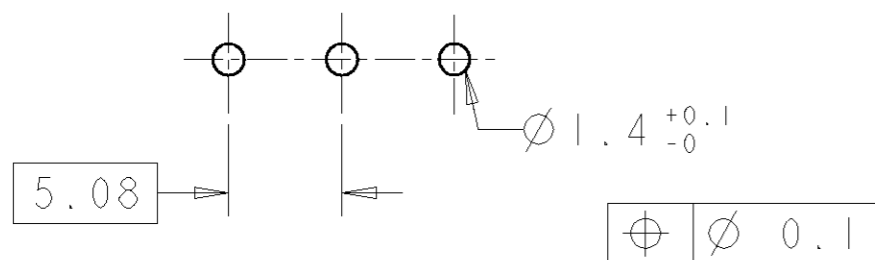


1546074-3 AS SHOWN



| 8 | 121.92 | 24 | 3-1546074-4 |
|--------|---------|-------------|-------------|
| 8 | 121.92 | 24 | 3-1546074-3 |
| 8 | 121.92 | 24 | 3-1546074-2 |
| 8 | 50.80 | 10 | 3-1546074-0 |
| 8 | 40.64 | 8 | 2-1546074-8 |
| | 121.92 | 24 | 2-1546074-4 |
| | 116.84 | 23 | 2-1546074-3 |
| | 111.76 | 22 | 2-1546074-2 |
| | 106.68 | 21 | 2-1546074-1 |
| | 101.60 | 20 | 2-1546074-0 |
| | 96.52 | 19 | 1-1546074-9 |
| | 91.44 | 18 | 1-1546074-8 |
| | 86.36 | 17 | 1-1546074-7 |
| | 81.28 | 16 | 1-1546074-6 |
| | 76.20 | 15 | 1-1546074-5 |
| | 45.72 | 14 | 1-1546074-4 |
| | 66.04 | 13 | 1-1546074-3 |
| | 60.96 | 12 | 1-1546074-2 |
| | 55.88 | 11 | 1-1546074-1 |
| | 50.80 | 10 | 1-1546074-0 |
| | 45.72 | 9 | 1546074-9 |
| | 40.64 | 8 | 1546074-8 |
| | 35.56 | 7 | 1546074-7 |
| | 30.48 | 6 | 1546074-6 |
| | 25.40 | 5 | 1546074-5 |
| | 20.32 | 4 | 1546074-4 |
| | 15.24 | 3 | 1546074-3 |
| | 10.16 | 2 | 1546074-2 |
| DIM. A | N° POS. | PART NUMBER | |

RECOMMENDED PC BOARD LAYOUT



| | | | | | | | |
|-----------------------|--|---|--|--|--|--|--|
| DIMENSIONS: mm | | TOLERANCES UNLESS OTHERWISE SPECIFIED: 0 PLC ± 1 PLC ±0.3 2 PLC ±0.25 3 PLC ± 4 PLC ± ANGLES ±2 | | DWN E. ZANOLINI 15MAR2001 CHR D. BIEVENOUR 15MAR2001 APVD D. BIEVENOUR 15MAR2001 PRODUCT SPEC - APPLICATION SPEC - WEIGHT - | | | |
| MATERIAL | | FINISH | | NAME TERMINAL BLOCK, PCB MOUNT ANGLED ENTRY WIRE, STACKING W/INTERLOCK, 5.08mm, PITCH | | SIZE A3 CAGE CODE 00779 DRAWING NO C-1546074 RESTRICTED TO - | |
| CUSTOMER DRAWING | | | | SCALE 3:1 SHEET 1 OF 2 REV C1 | | | |

THIS DRAWING IS UNPUBLISHED.

RELEASED FOR PUBLICATION

© COPYRIGHT

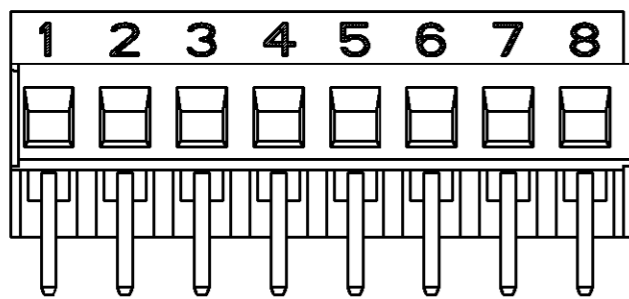
BY

ALL RIGHTS RESERVED.

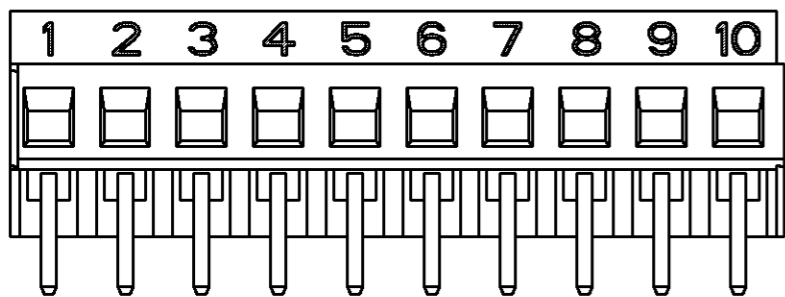
| | |
|-----|------|
| LOC | DIST |
| FT | 0 |

REVISIONS

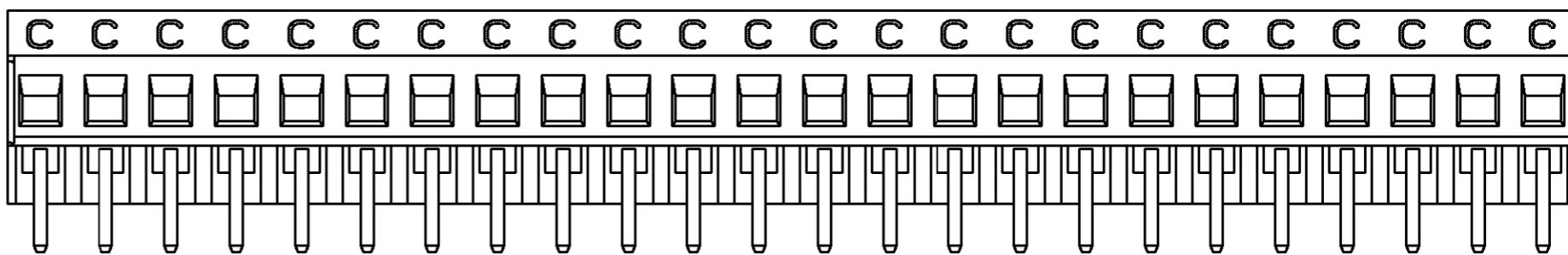
| P | LTR | DESCRIPTION | DATE | DWN | APVD |
|---|-----|-------------|------|-----|------|
| - | - | SEE SHEET 1 | - | - | - |
| | | | | | |
| | | | | | |



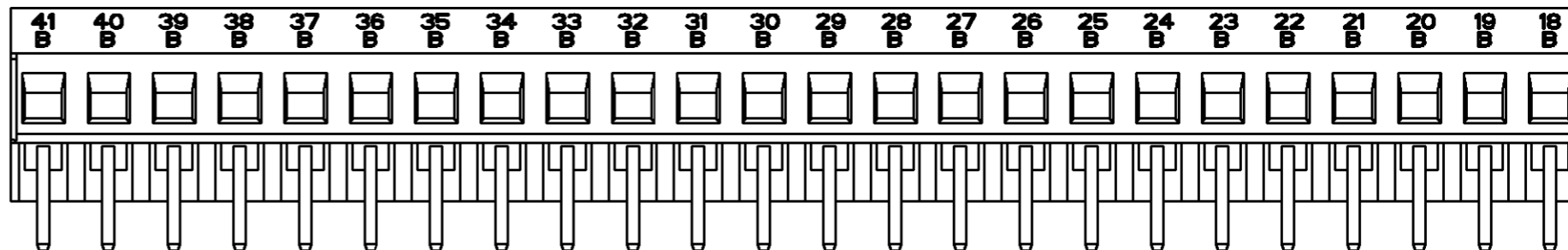
2-1546074-8 AS SHOWN



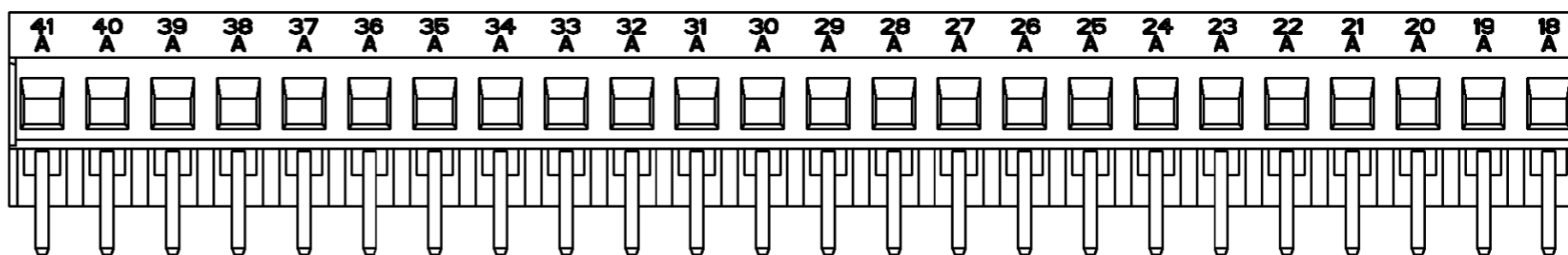
3-1546074-0 AS SHOWN



3-1546074-2 AS SHOWN



3-1546074-3 AS SHOWN



3-1546074-4 AS SHOWN

| | | | | | |
|-------------------|--|---|------------------------------|------------------------|---|
| DIMENSIONS: mm | | TOLERANCES UNLESS OTHERWISE SPECIFIED: 0 PLC ± 1 PLC ± 2 PLC ± 3 PLC ± 4 PLC ± ANGLES ± | DWN 15MAR2001 E. ZANOLINI | TE Connectivity | NAME TERMINAL BLOCK, PCB MOUNT ANGLED ENTRY WIRE, STACKING W/ INTERLOCK, 5.08mm, PITCH |
| | | | MATERIAL - FINISH - | | |
| CUSTOMER DRAWING | | | SCALE 3:1 | SHEET 2 OF 2 | REV C1 |



Компания «ЭлектроПласт» предлагает заключение долгосрочных отношений при поставках импортных электронных компонентов на взаимовыгодных условиях!

Наши преимущества:

- Оперативные поставки широкого спектра электронных компонентов отечественного и импортного производства напрямую от производителей и с крупнейших мировых складов;
- Поставка более 17-ти миллионов наименований электронных компонентов;
- Поставка сложных, дефицитных, либо снятых с производства позиций;
- Оперативные сроки поставки под заказ (от 5 рабочих дней);
- Экспресс доставка в любую точку России;
- Техническая поддержка проекта, помощь в подборе аналогов, поставка прототипов;
- Система менеджмента качества сертифицирована по Международному стандарту ISO 9001;
- Лицензия ФСБ на осуществление работ с использованием сведений, составляющих государственную тайну;
- Поставка специализированных компонентов (Xilinx, Altera, Analog Devices, Intersil, Interpoint, Microsemi, Aeroflex, Peregrine, Syfer, Eurofarad, Texas Instrument, Miteq, Cobham, E2V, MA-COM, Hittite, Mini-Circuits, General Dynamics и др.);

Помимо этого, одним из направлений компании «ЭлектроПласт» является направление «Источники питания». Мы предлагаем Вам помощь Конструкторского отдела:

- Подбор оптимального решения, техническое обоснование при выборе компонента;
- Подбор аналогов;
- Консультации по применению компонента;
- Поставка образцов и прототипов;
- Техническая поддержка проекта;
- Защита от снятия компонента с производства.



Как с нами связаться

Телефон: 8 (812) 309 58 32 (многоканальный)

Факс: 8 (812) 320-02-42

Электронная почта: org@eplast1.ru

Адрес: 198099, г. Санкт-Петербург, ул. Калинина, дом 2, корпус 4, литера А.