

PLEASE CHECK WWW.MOLEX.COM FOR LATEST PART INFORMATION

Part Number: **0526020579**
Status: **Active**
Description: 1.00mm (.039") Pitch Receptacle, Dual Row Surface Mount, Vertical Stacking, 12.00 and 20.00mm (.472 and .787") Stacking Heights, 50 Circuits, Lead-free

Documents:

[3D Model](#) [Product Specification PS-52584-003 \(PDF\)](#)
[Drawing \(PDF\)](#) [RoHS Certificate of Compliance \(PDF\)](#)

General

Product Family PCB Receptacles
 Series [52602](#)
 Application Board-to-Board
 Product Name SlimStack™

Physical

Circuits (Loaded) 50
 Durability (mating cycles max) 50
 Glow-Wire Compliant No
 Material - Plating Mating Gold
 Material - Plating Termination Tin
 Number of Rows 2
 Orientation Vertical
 PC Tail Length (in) 0.071 In
 PC Tail Length (mm) 1.80 mm
 PCB Locator Yes
 PCB Retention None
 PCB Thickness Recommended (in) 0.040 In
 PCB Thickness Recommended (mm) 1.00 mm
 Packaging Type Tube
 Pitch - Mating Interface (in) 0.039 In
 Pitch - Mating Interface (mm) 1.00 mm
 Plating min: Mating (µin) 10
 Plating min: Mating (µm) 0.25
 Plating min: Termination (µin) 40
 Plating min: Termination (µm) 1
 Polarized to PCB Yes
 Surface Mount Compatible (SMC) N/A
 Temperature Range - Operating -55°C to +85°C
 Termination Interface: Style Surface Mount

Electrical

Current - Maximum per Contact 0.5A
 Voltage - Maximum 100V

Material Info

Reference - Drawing Numbers

Product Specification PS-52584-003, RPS-52584-010
 Sales Drawing SD-52602-001, SD-52602-002

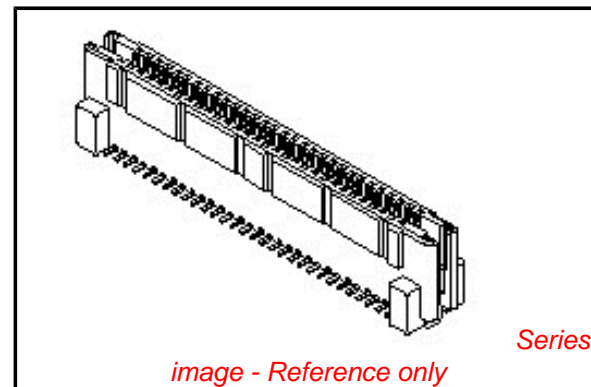


image - Reference only

EU RoHS

**ELV and RoHS
 Compliant**
**REACH SVHC
 Contains SVHC: No**
**Halogen-Free
 Status
 Not Reviewed**

China RoHS



**Need more information on product
 environmental compliance?**

Email productcompliance@molex.com
 For a multiple part number RoHS Certificate of
 Compliance, [click here](#)

Please visit the [Contact Us](#) section for any
 non-product compliance questions.

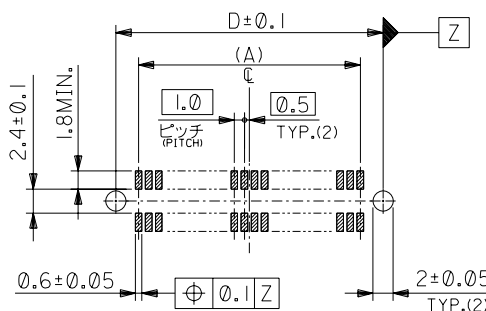
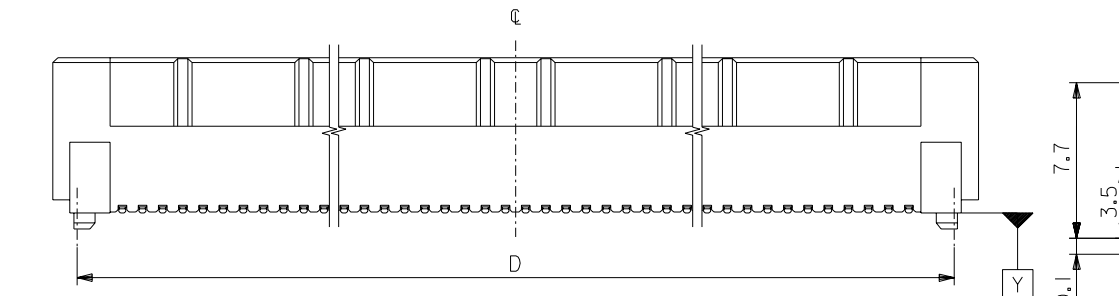
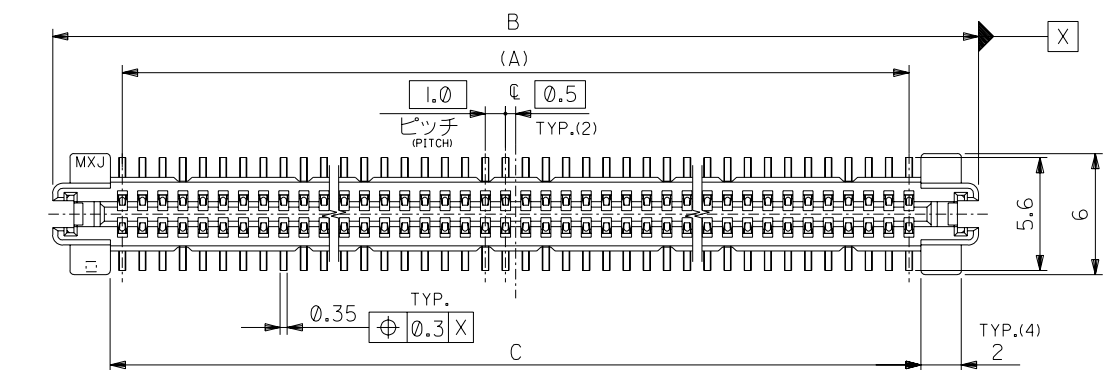
Search Parts in this Series

[52602Series](#)

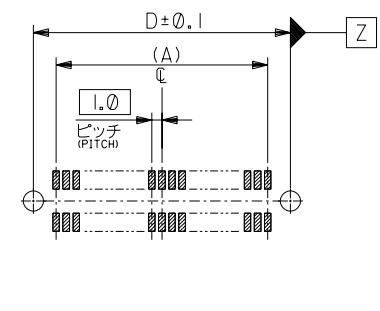
Mates With

[53408](#)

DWG. NO. SD-52602-001

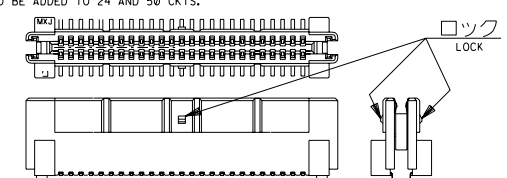


推奨基板寸法 (24, 60, 120, 140極)
RECOMMENDED PCB PATTERN LAYOUT (24,60,120,140 CKTS.)



推奨基板寸法 (50極)
RECOMMENDED PCB PATTERN LAYOUT (50 CKTS.)

- 注) NOTES
- 材質 MATERIAL
ハウジング: ガラス入りLCP、白色、UL94V-0
HOUSING: G.F.LCP, WHITE, UL94V-0
ターミナル: 燐青銅 (t = 0.2)
TERMINAL: PHOSPHOR BRONZE
 - メッキ仕様 PLATING
接点部: 金メッキ 0.25 μm以上
CONTACT AREA: GOLD 0.25 μm MIN.
半田付け部: 錫メッキ 1.0 μm以上
SOLDER TAIL AREA: TIN 1.0 μm MIN.
下地メッキ: ニッケルメッキ 2.0 μm以上
UNDER-PLATING: NICKEL 2.0 μm MIN.
 - 推奨基板厚 RECOMMENDED PCB THICKNESS
1.0 ± 0.1mm MIN.
 - テールのバラツキ寸法 TAIL COPLANARITY
テールは、Y面を基準とし、上へ 0.02 下へ 0.15 の範囲にのみ、且つテール平坦度は 0.15 とする。
TAILS TO BE WITHIN 0.02 UPWARD AND 0.15 DOWNWARD FROM Y-DATUM PLANE, AND TAIL COPLANARITY TO BE 0.15.
 - ロックは、24, 50極に設置する。
LOCK TO BE ADDED TO 24 AND 50 CKTS.



- 梱包 PACKAGING
本製品はスティック梱包とし梱包後の MATERIAL NO. は 52602-***79 とする。
THIS PRODUCT IS TO BE PACKED IN TUBE. MATERIAL NO. 52602-***79
- 同一基板内に複数個 (2ヶ以上) の使用は避けてください。
MXJ DOSE NOT RECOMMEND THE USAGE OF TWO OR MORE OF THESE CONNECTORS BETWEEN A SINGLE PAIR OF P.C.B.OARD.
- 本製品は、52602-***00 の鉛フリー品である。
THIS PRODUCT IS LEAD FREE OF 52602-***00.

73.5	70.2	75.9	69	52602-1470	140
63.5	60.2	65.9	59	52602-1270	120
33.5	30.2	35.9	29	52602-0670	60
28.5	25.2	30.9	24	52602-0570	50
15.5	12.2	17.9	11	52602-2470	24
D	C	B	(A)	MATERIAL NO.	極数 NO. OF CIRCUITS

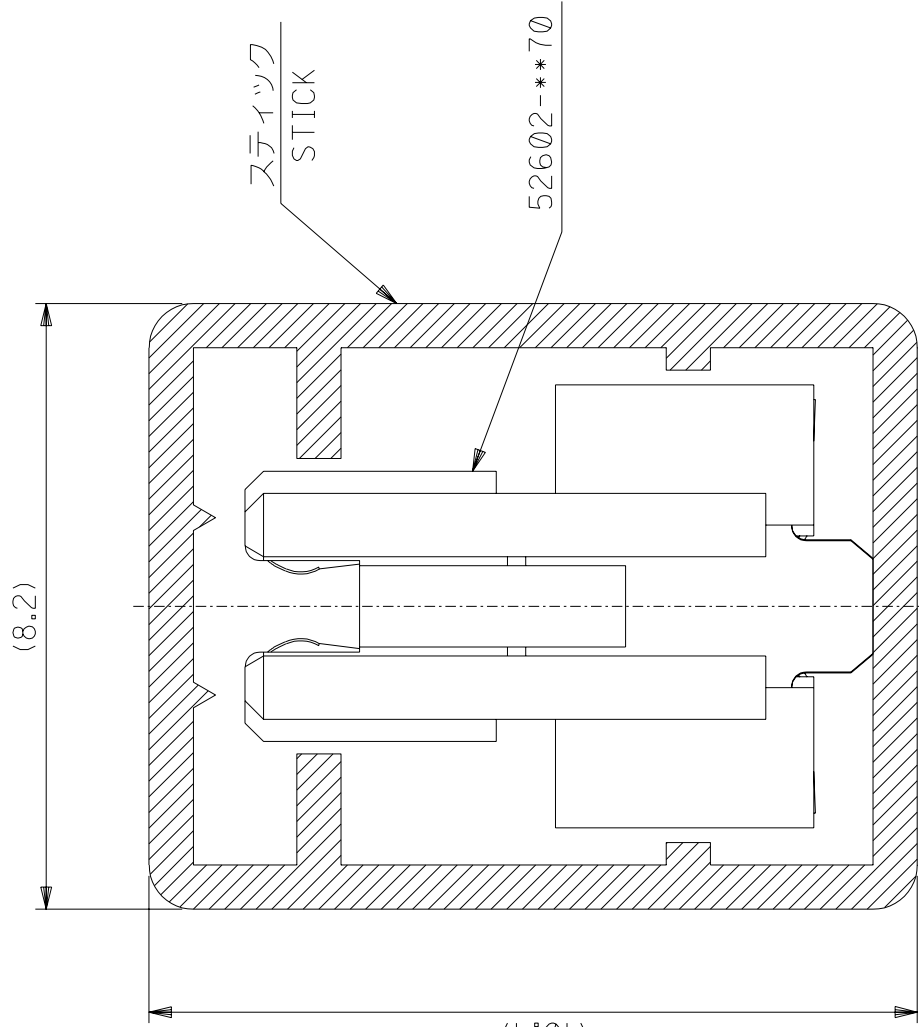
DO NOT SCALE DRAWING

EC NO. DRAWN: CH'K: APPR:		EC NO. DRAWN: CH'K: APPR:		EC NO. DRAWN: CH'K: APPR:		EC NO. DRAWN: CH'K: APPR:		EC NO. DRAWN: CH'K: APPR:		RELEASED '04/03/10 EC NO. J2004-2974 DRWN: Y.SAKIYAMA CH'K: M.SASAO APPR: M.SASAO		MATERIAL 材料 SEE NOTES		GENERAL TOLERANCES: (UNLESS SPECIFIED) 一般公差		SCALE 1:1 DESIGN UNITS mm INCH		MODEL NO. 52602-***70		DIMENSIONS: mm INCH		SHT REV			
												FINISH 仕上げ SEE NOTES		10 UNDER 未満 ±0.2		DRAWN BY & DATE Y. Sakayama '04/03/10		TITLE: 1.0 B/B S/T REC. HS'G ASS'Y -LEAD FREE-							
												WIRE RANGE 適用電線範囲 //		10 OVER 30 UNDER 未満 ±0.25		CHECKED BY & DATE H. Saito '04/03/10		MOLEX MOLEX INCORPORATED		MATERIAL NO. SEE CHART		DRAWING NO. SD-52602-001		SHEET NO. 1 OF 1	
												INS. RANGE 被覆外径 //		30 OVER 以上 ±0.3		APPROVED BY & DATE H. Saito '04/03/10									
												ANGLE 角度 ±3°				CAD FILENAME SD-52602-001.S01									

THIS DRAWING CONTAINS INFORMATION THAT IS PROPRIETARY TO MOLEX INCORPORATED AND SHOULD NOT BE USED WITHOUT WRITTEN PERMISSION.

SD-52602-001.S01

DWG. NO.
SD-52602-002



注記
NOTES

1. スティック両端はキャップ止め。
BOTH ENDS WITH CAPS.
2. 全 長: 600±2
TOTAL LENGTH
3. 肉 厚: 0.6±0.2
THICKNESS
4. 本製品は、52602-002の鉛フリー品である。
THIS PRODUCT IS LEAD FREE OF 52602-002.

DIMENSIONS IN METRIC DO NOT SCALE DRAWING

角度 ANGLE	±3°
30 以上 OVER	±0.3
10 以上 30 未満 UNDER	±0.25
10 未満 UNDER	±0.2
一般公差 GENERAL TOLERANCES	

7	52602-1479	140
8	52602-1279	120
15	52602-0679	60
18	52602-0579	50
31	52602-2479	24
梱包数 QUANTITY	MATERIAL NO.	種数 NO. OF CIRCUITS

52602-0079	MODEL NO.	52602-0079
材料 MATERIAL	52602-0079	MOLEX-JAPAN CO.,LTD. モレックス株式会社
スティック: ポリ塩化ビニル STICK : P.V.C	スティック: ポリ塩化ビニル STICK : P.V.C	モレックス株式会社
仕上げ FINISH	—#—	REVISE ONLY ON CAD SYSTEM
適用電線範囲 WIRE RANGE	—#—	TITLE 名称
被覆外径 INS. RANGE	—#—	STICK PACKAGE FOR 52602-0070 -LEAD FREE-
DRAWN BY '04/03/10 <i>G. Takayama</i>	CHK'D BY '04/03/10 <i>H. Sasaku</i>	DWG. NO.
AP'D BY '04/03/10 <i>H. Sasaku</i>	尺 度 SCALE 10 - 1	REV
DR. 日付 CHK. DATE		SD-52602-002

THIS DRAWING CONTAINS INFORMATION THAT IS PROPRIETARY TO MOLEX(JAPAN) AND SHOULD NOT BE USED WITHOUT WRITTEN PERMISSION

本図面は日本モレックス(株)の所有する情報を含むもので、当社の許可なく複製を禁止する。

ENのICの321MX 1-33

SD-52602-002.501 A



Компания «ЭлектроПласт» предлагает заключение долгосрочных отношений при поставках импортных электронных компонентов на взаимовыгодных условиях!

Наши преимущества:

- Оперативные поставки широкого спектра электронных компонентов отечественного и импортного производства напрямую от производителей и с крупнейших мировых складов;
- Поставка более 17-ти миллионов наименований электронных компонентов;
- Поставка сложных, дефицитных, либо снятых с производства позиций;
- Оперативные сроки поставки под заказ (от 5 рабочих дней);
- Экспресс доставка в любую точку России;
- Техническая поддержка проекта, помощь в подборе аналогов, поставка прототипов;
- Система менеджмента качества сертифицирована по Международному стандарту ISO 9001;
- Лицензия ФСБ на осуществление работ с использованием сведений, составляющих государственную тайну;
- Поставка специализированных компонентов (Xilinx, Altera, Analog Devices, Intersil, Interpoint, Microsemi, Aeroflex, Peregrine, Syfer, Eurofarad, Texas Instrument, Miteq, Cobham, E2V, MA-COM, Hittite, Mini-Circuits, General Dynamics и др.);

Помимо этого, одним из направлений компании «ЭлектроПласт» является направление «Источники питания». Мы предлагаем Вам помощь Конструкторского отдела:

- Подбор оптимального решения, техническое обоснование при выборе компонента;
- Подбор аналогов;
- Консультации по применению компонента;
- Поставка образцов и прототипов;
- Техническая поддержка проекта;
- Защита от снятия компонента с производства.



Как с нами связаться

Телефон: 8 (812) 309 58 32 (многоканальный)

Факс: 8 (812) 320-02-42

Электронная почта: org@eplast1.ru

Адрес: 198099, г. Санкт-Петербург, ул. Калинина, дом 2, корпус 4, литера А.