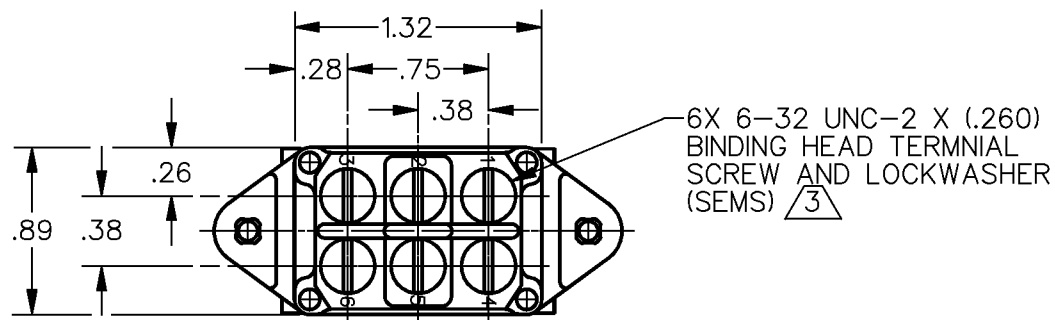
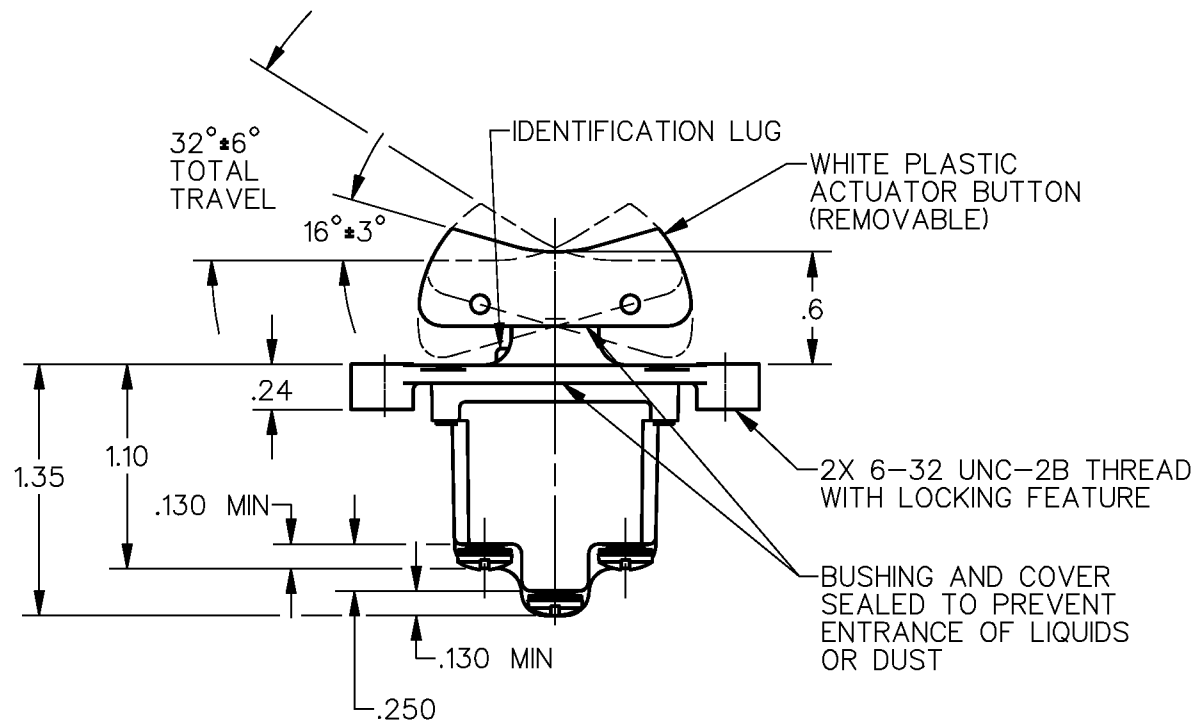
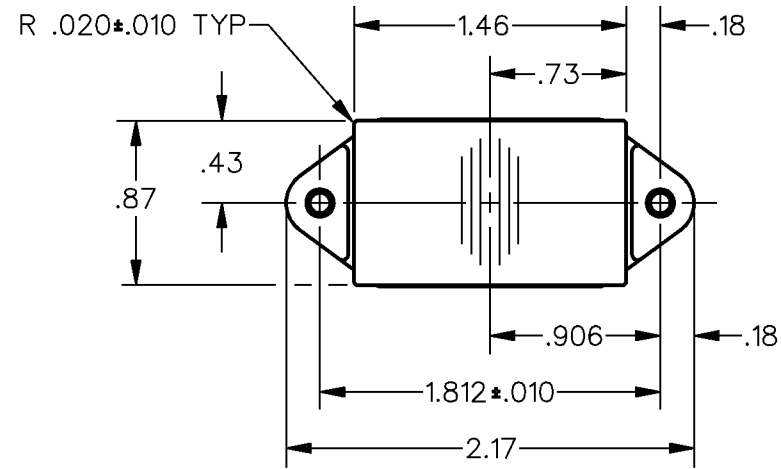


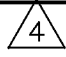


**MICRO SWITCH**  
a Honeywell Division  
FED. MFG. CODE 91929


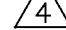
**SWITCH - TOGGLE  
ABOVE PANEL MOUNT**

CATALOG LISTING  
**2TP118 SERIES**  
**CHART 1**

THIS DRAWING COVERS A PROPRIETARY ITEM AND IS THE PROPERTY OF MICRO SWITCH. A DIVISION OF HONEYWELL. THIS DRAWING IS NOT TO BE COPIED OR USED WITHOUT THE APPROVAL OF MICRO SWITCH



CATALOG LISTING	CIRCUIT MADE WITH BUTTON DEPRESSED ON 			ELECTRICAL DATA
	LUG SIDE (1-2, 4-5)	CENTER (1-2, 4-5)	OPPOSITE LUG (2-3, 5-6)	
2TP118-1	ON	OFF	ON	L191 15A 125, <u>250</u> , 277 VAC 1/2HP 125 VAC 1HP <u>250</u> , 277 VAC 5A 125 VAC "L" 
2TP118-2	OFF	NONE	ON	
2TP118-3	ON	NONE	ON	
2TP118-21	NONE	OFF	ON	
2TP118-31	NONE	ON	ON	
2TP118-4	MOM OFF	NONE	ON	L192 10A 125, <u>250</u> , 277 VAC 1/4HP 125 VAC, 1/2HP <u>250</u> , 277 VAC 3A 125 VAC "L" 
2TP118-5	MOM ON	OFF	ON	
2TP118-6	MOM ON	NONE	OFF	
2TP118-7	MOM ON	OFF	MOM ON	
2TP118-8	MOM ON	NONE	ON	
2TP118-51	NONE	ON	MOM ON	
2TP118-61	MOM ON	OFF	NONE	

- NOTES  
 1 - SWITCH WILL WITHSTAND TEMPERATURE OF 160°F  
 2 - MICRO SWITCH CAT. LIST. MARKED ON SIDE OF SWITCH  
 3 - SCREWS FURNISHED UNASSEMBLED  
 4 - APPLIES ONLY TO "ON" AND "MOMENTARY ON" POSITIONS

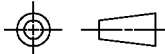
CATALOG LISTING  
**M 2TP118 SERIES CHART 1**  
PAGE 1 OF 1

ISSUE  
**3**

REVISIONS  
 A CO-82794 LJK JUL 96  
 B CO-94413 JJA 8 OCT 99

RELEASE NO. PR-22016 REPLACES  
 CHECK  
 TSM 13 FEB 96  
 CHECK  
 TSM 13 FEB 96  
 CHECK  
 FORMTEK  
 DRAWN  
 LJK 12 FEB 96  
 CHECK

ANSI Y14.5M-1982 APPLIES

THIRD ANGLE PROJECTION 

SCALE FULL

DO NOT SCALE PRINT

**UNLESS OTHERWISE SPECIFIED TOLERANCES ARE**

ONE PLACE (.0) ±.030  
 TWO PLACE (.00) ±.015  
 THREE PLACE (.000) ±.005  
 ANGLES ±

WEIGHT .13 LB EST



Компания «ЭлектроПласт» предлагает заключение долгосрочных отношений при поставках импортных электронных компонентов на взаимовыгодных условиях!

Наши преимущества:

- Оперативные поставки широкого спектра электронных компонентов отечественного и импортного производства напрямую от производителей и с крупнейших мировых складов;
- Поставка более 17-ти миллионов наименований электронных компонентов;
- Поставка сложных, дефицитных, либо снятых с производства позиций;
- Оперативные сроки поставки под заказ (от 5 рабочих дней);
- Экспресс доставка в любую точку России;
- Техническая поддержка проекта, помощь в подборе аналогов, поставка прототипов;
- Система менеджмента качества сертифицирована по Международному стандарту ISO 9001;
- Лицензия ФСБ на осуществление работ с использованием сведений, составляющих государственную тайну;
- Поставка специализированных компонентов (Xilinx, Altera, Analog Devices, Intersil, Interpoint, Microsemi, Aeroflex, Peregrine, Syfer, Eurofarad, Texas Instrument, Miteq, Cobham, E2V, MA-COM, Hittite, Mini-Circuits, General Dynamics и др.);

Помимо этого, одним из направлений компании «ЭлектроПласт» является направление «Источники питания». Мы предлагаем Вам помощь Конструкторского отдела:

- Подбор оптимального решения, техническое обоснование при выборе компонента;
- Подбор аналогов;
- Консультации по применению компонента;
- Поставка образцов и прототипов;
- Техническая поддержка проекта;
- Защита от снятия компонента с производства.



#### Как с нами связаться

**Телефон:** 8 (812) 309 58 32 (многоканальный)

**Факс:** 8 (812) 320-02-42

**Электронная почта:** [org@eplast1.ru](mailto:org@eplast1.ru)

**Адрес:** 198099, г. Санкт-Петербург, ул. Калинина, дом 2, корпус 4, литера А.