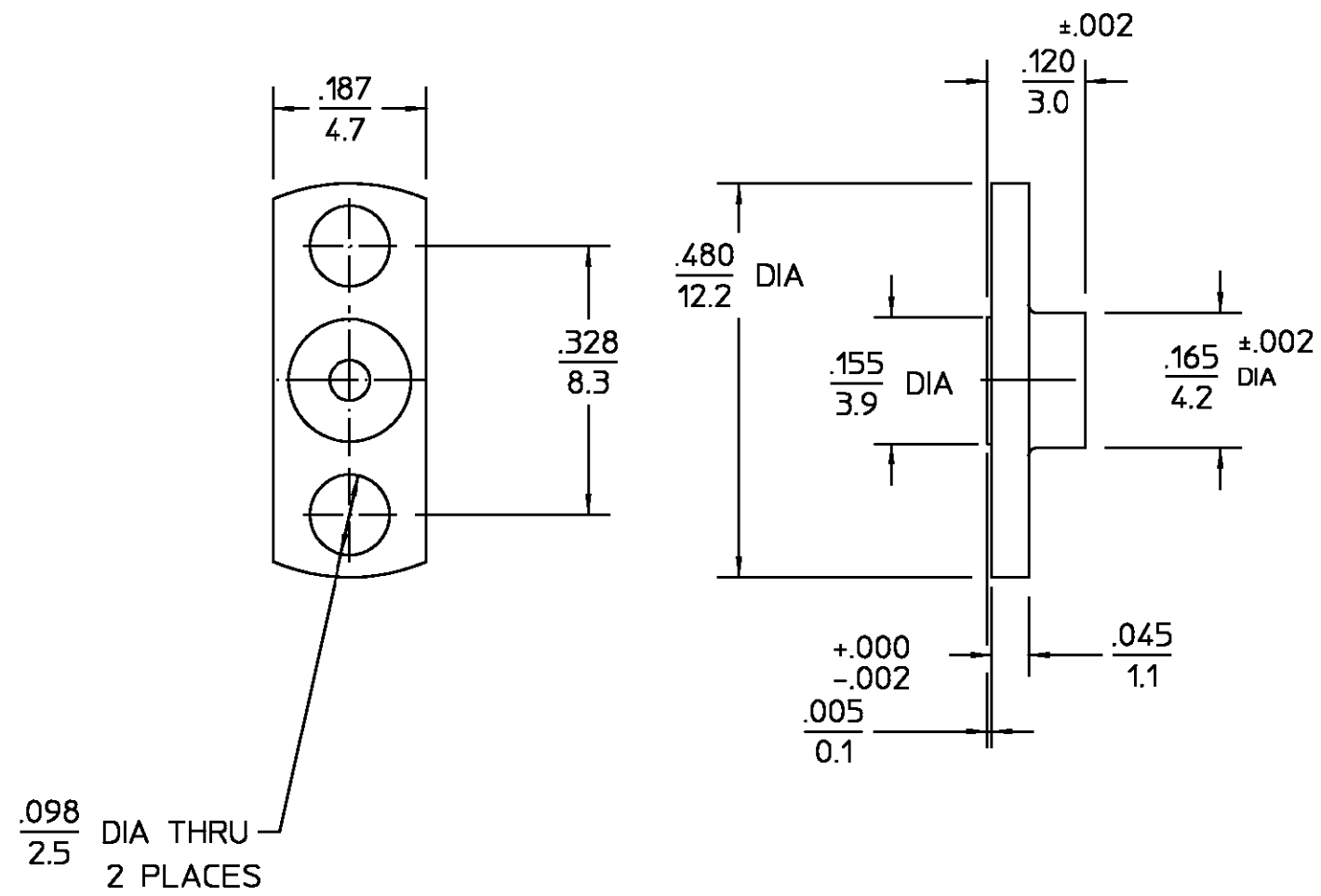


| REVISIONS | | | |
|-----------------|-------------|----------|----------|
| REV | DESCRIPTION | DATE | APPROVED |
| 03 ₀ | REVISED | 10/16/95 | |



| | | | | | | | | | | | | | | | | | |
|--|--|---|-----------------|--|-----|----------------------------|--|-----------------|------|----------------|--|---|-------|--------------|-------|-----|--------------|
| SHROUD | STAINLESS STEEL PER ASTM-A484 AND ASTM- A582, TYPE 303 | PASSIVATE PER QQ-P-35 | | | | | | | | | | | | | | | |
| COMPONENT | MATERIAL | FINISH | | | | | | | | | | | | | | | |
| UNLESS OTHERWISE SPECIFIED DIMENSIONS ARE IN INCHES TOLERANCE ON FRAC. DEC. ANGLES ± 1/64 ±.005 ± ° | DRAWN BY: <i>pm</i> DATE: 4/20/92 | AMP Incorporated 140 Fourth Avenue Waltham, MA 02451-7599 | | | | | | | | | | | | | | | |
| | CHECKED BY: <i>M.M.</i> DATE: 4/20/92 | | | | | | | | | | | | | | | | |
| These drawings and specifications are the property of M/A-COM Incorporated and shall not be reproduced or copied or used in whole or in part as the basis for the manufacture or sale of item(s) without written permission. | APPD BY: <i>RAC</i> DATE: 4/21/92 | <table border="1"> <tr> <td colspan="2">TITLE</td> <td>REV</td> </tr> <tr> <td colspan="2">OSMP SHROUD FULL DETENT</td> <td>03₀</td> </tr> <tr> <td>SIZE</td> <td>CODE IDENT NO.</td> <td></td> </tr> <tr> <td>B</td> <td>26805</td> <td>2998-5001-02</td> </tr> <tr> <td>SCALE</td> <td>5:1</td> <td>SHEET 1 OF 1</td> </tr> </table> | TITLE | | REV | OSMP SHROUD FULL DETENT | | 03 ₀ | SIZE | CODE IDENT NO. | | B | 26805 | 2998-5001-02 | SCALE | 5:1 | SHEET 1 OF 1 |
| | TITLE | | REV | | | | | | | | | | | | | | |
| | OSMP SHROUD FULL DETENT | | 03 ₀ | | | | | | | | | | | | | | |
| SIZE | CODE IDENT NO. | | | | | | | | | | | | | | | | |
| B | 26805 | 2998-5001-02 | | | | | | | | | | | | | | | |
| SCALE | 5:1 | SHEET 1 OF 1 | | | | | | | | | | | | | | | |
| USE ASS'Y PROCEDURE | NO. AP. 408-04752 (29-006) | | | | | | | | | | | | | | | | |

.XXX = in
XX.X = mm



Компания «ЭлектроПласт» предлагает заключение долгосрочных отношений при поставках импортных электронных компонентов на взаимовыгодных условиях!

Наши преимущества:

- Оперативные поставки широкого спектра электронных компонентов отечественного и импортного производства напрямую от производителей и с крупнейших мировых складов;
- Поставка более 17-ти миллионов наименований электронных компонентов;
- Поставка сложных, дефицитных, либо снятых с производства позиций;
- Оперативные сроки поставки под заказ (от 5 рабочих дней);
- Экспресс доставка в любую точку России;
- Техническая поддержка проекта, помощь в подборе аналогов, поставка прототипов;
- Система менеджмента качества сертифицирована по Международному стандарту ISO 9001;
- Лицензия ФСБ на осуществление работ с использованием сведений, составляющих государственную тайну;
- Поставка специализированных компонентов (Xilinx, Altera, Analog Devices, Intersil, Interpoint, Microsemi, Aeroflex, Peregrine, Syfer, Eurofarad, Texas Instrument, Miteq, Cobham, E2V, MA-COM, Hittite, Mini-Circuits, General Dynamics и др.);

Помимо этого, одним из направлений компании «ЭлектроПласт» является направление «Источники питания». Мы предлагаем Вам помощь Конструкторского отдела:

- Подбор оптимального решения, техническое обоснование при выборе компонента;
- Подбор аналогов;
- Консультации по применению компонента;
- Поставка образцов и прототипов;
- Техническая поддержка проекта;
- Защита от снятия компонента с производства.



Как с нами связаться

Телефон: 8 (812) 309 58 32 (многоканальный)

Факс: 8 (812) 320-02-42

Электронная почта: org@eplast1.ru

Адрес: 198099, г. Санкт-Петербург, ул. Калинина, дом 2, корпус 4, литера А.