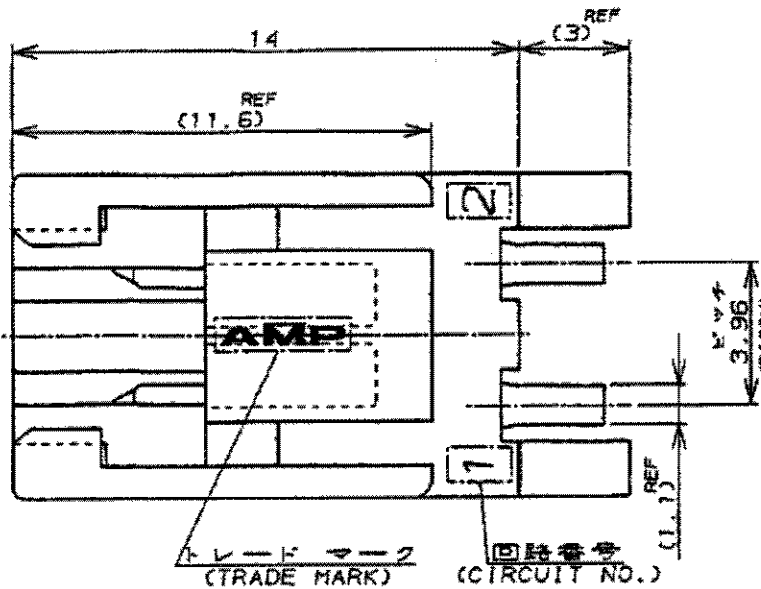
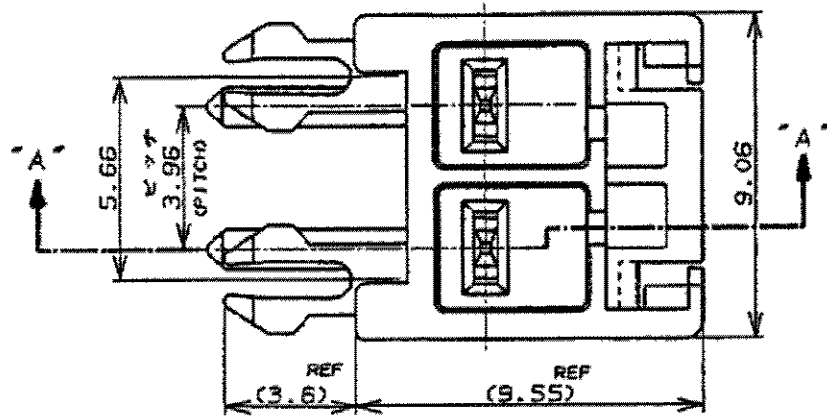


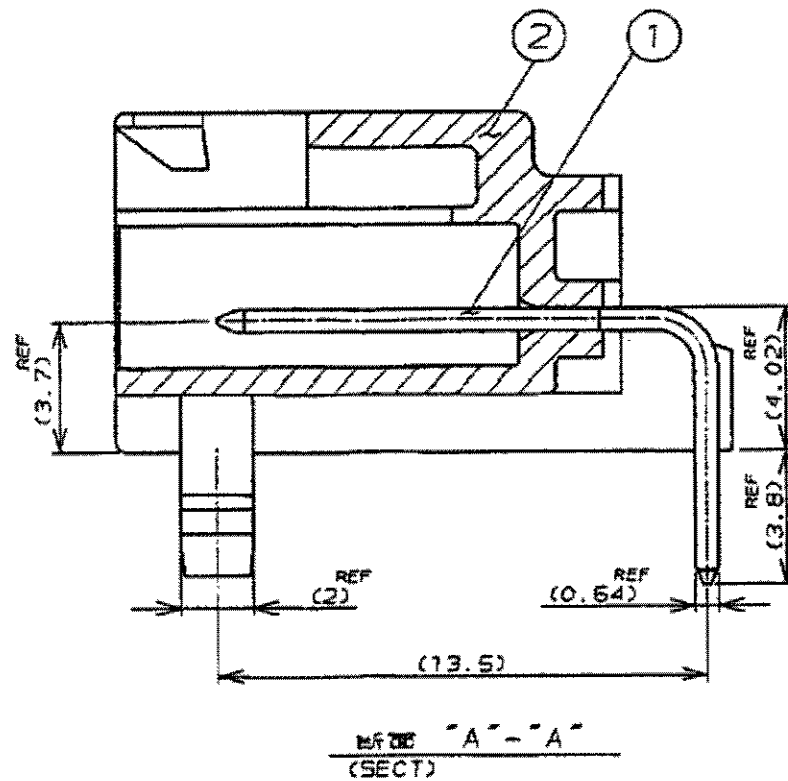
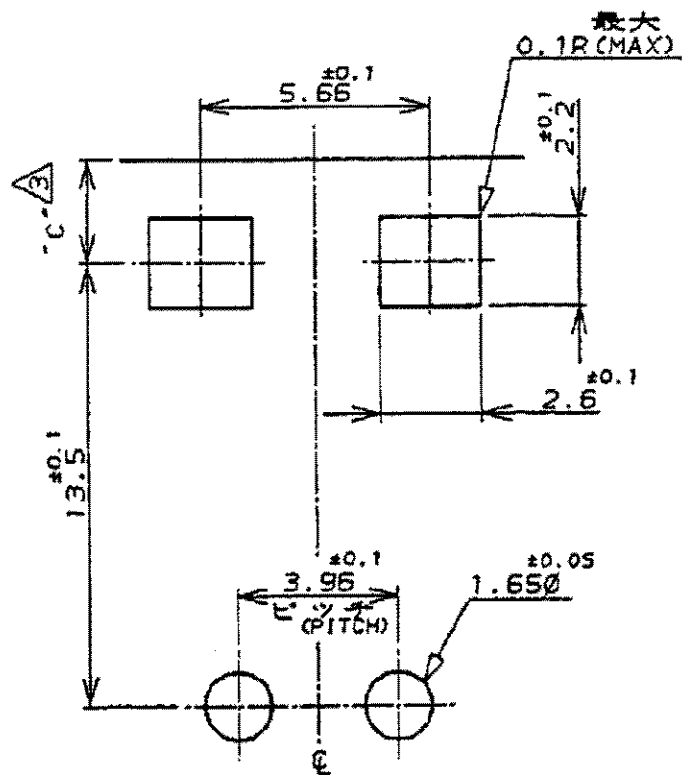
THIS DRAWING IS UNPUBLISHED. RELEASED FOR PUBLICATION  
 © COPYRIGHT BY TYCO ELECTRONICS CORPORATION. ALL RIGHTS RESERVED.

| LOC | DIST | REVISIONS |     |                       |          |     |      |
|-----|------|-----------|-----|-----------------------|----------|-----|------|
| J   | —    | P         | LTR | DESCRIPTION           | DATE     | DWN | APVD |
|     |      | E         |     | REVISED ECR-06-003678 | 16FEB'06 | J.S | N.Y  |



- 注:
- 適用製品規格 108-5302
  - かん合相手製品型番  
3.96MM ピッチ 2極プラグハウジング  
: 176271-X  
リセコンタクト  
: 175151-X (AWG#26-#22)  
: 175152-X (AWG#20-#16)
- △ (寸法は基板穴をパンチ加工する場合、基板にクラックが発生しない様、寸法設定してください。)
- △ 材料: ① タブコンタクト 黄銅 錫めっき  
② ヘッダーハウジング ガラス強化 6/6ナイロン (UL94V-0)

- NOTES:
- PRODUCT SPEC 108-5302
  - MATING CONN. P/N  
3.96MM PITCH 2POS PLUG HSG  
: 176271-X  
REC CONTACT  
: 175151-X (AWG#26-#22)  
: 175152-X (AWG#20-#16)
- △ PLEASE DECIDE THE DIMENSION C SO THAT PREVENT CRACKING OF P.C.B
- △ MATERIAL:  
① TAB CONTACT BRASS, TIN PLATED  
② HEADER HOUSING 6/6NYLON GLASS FILLED (UL94V-0)



|          |   |                             |                       |
|----------|---|-----------------------------|-----------------------|
| OBSELETE | 3.96MMピッチ<br>2極<br><br>(3.96MM PITCH)<br>2POS | <del>自然色 (NATURAL)</del>    | <del>9-178495-1</del> |
| △        |   | 黒 (BLACK)                   | 178495-9              |
| △        |   | 青 (BLUE)                    | 178495-6              |
| △        |   | 黄色 (YELLOW)                 | 178495-4              |
| △        |   | 赤 (RED)                     | 178495-2              |
| △        | 備考 (REMARKS)                                  | 自然色 (NATURAL)<br>色調 (COLOR) | 178495-1<br>型番 (P/N)  |

基板レイアウト寸法 (P.C.B LAYOUT)  
 適用基板厚 1.6 (APPLICABLE P.C.B THK : 1.6)

|   |  |                                    |  |
|---|--|------------------------------------|--|
| THIS DRAWING IS A CONTROLLED DOCUMENT.            |  | DWN<br>A.SUGIMOTO<br>14JUN'91      | <b>tyco</b><br>Electronics<br>Tyco Electronics AMP K.K.<br>Kawasaki, Japan             |
| DIMENSIONS:<br>単位: 概<br>mm                        |  | CHK<br>Y.FUJITA<br>31JUL'91        |  |
| TOLERANCES UNLESS<br>OTHERWISE SPECIFIED:<br>一般公差 |  | APVD<br>N.ONOUE<br>01AUG'91        | NAME<br>名称<br>AMP UNIVERSAL POWER CONN.<br>3.96MM PITCH H-HDR ASS'Y<br>(DIP TYPE) 2POS |
| 10以下 ±0.2<br>10を越え30以下 ±0.25<br>30を越え100以下 ±0.3   |  | PRODUCT SPEC<br>製品規格<br>SEE NOTE 1 | SIZE<br>A3   |
| ANGLES ±3'  |  | APPLICATION SPEC<br>取付適用規格         | CAGE CODE<br>00779   |
| MATERIAL<br>材料<br>SEE NOTE 4                      |  | WEIGHT                             | DRAWING NO<br>番号<br>C-178495   |
| FINISH<br>仕上                                      |  | CUSTOMER DRAWING                   | RESTRICTED TO<br>—   |
|   |  | SCALE<br>尺度                        | SHEET<br>1 OF 1  |
|   |  |                                    | REV<br>E   |



Компания «ЭлектроПласт» предлагает заключение долгосрочных отношений при поставках импортных электронных компонентов на взаимовыгодных условиях!

Наши преимущества:

- Оперативные поставки широкого спектра электронных компонентов отечественного и импортного производства напрямую от производителей и с крупнейших мировых складов;
- Поставка более 17-ти миллионов наименований электронных компонентов;
- Поставка сложных, дефицитных, либо снятых с производства позиций;
- Оперативные сроки поставки под заказ (от 5 рабочих дней);
- Экспресс доставка в любую точку России;
- Техническая поддержка проекта, помощь в подборе аналогов, поставка прототипов;
- Система менеджмента качества сертифицирована по Международному стандарту ISO 9001;
- Лицензия ФСБ на осуществление работ с использованием сведений, составляющих государственную тайну;
- Поставка специализированных компонентов (Xilinx, Altera, Analog Devices, Intersil, Interpoint, Microsemi, Aeroflex, Peregrine, Syfer, Eurofarad, Texas Instrument, Miteq, Cobham, E2V, MA-COM, Hittite, Mini-Circuits, General Dynamics и др.);

Помимо этого, одним из направлений компании «ЭлектроПласт» является направление «Источники питания». Мы предлагаем Вам помощь Конструкторского отдела:

- Подбор оптимального решения, техническое обоснование при выборе компонента;
- Подбор аналогов;
- Консультации по применению компонента;
- Поставка образцов и прототипов;
- Техническая поддержка проекта;
- Защита от снятия компонента с производства.



#### Как с нами связаться

**Телефон:** 8 (812) 309 58 32 (многоканальный)

**Факс:** 8 (812) 320-02-42

**Электронная почта:** [org@eplast1.ru](mailto:org@eplast1.ru)

**Адрес:** 198099, г. Санкт-Петербург, ул. Калинина, дом 2, корпус 4, литера А.