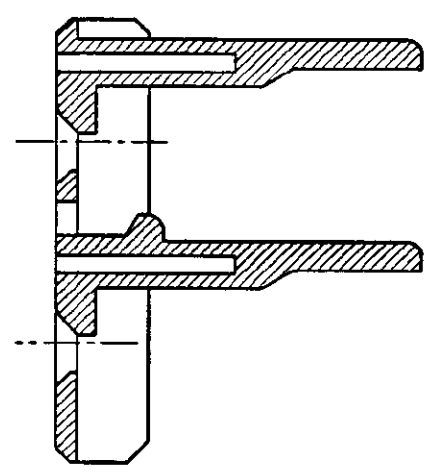
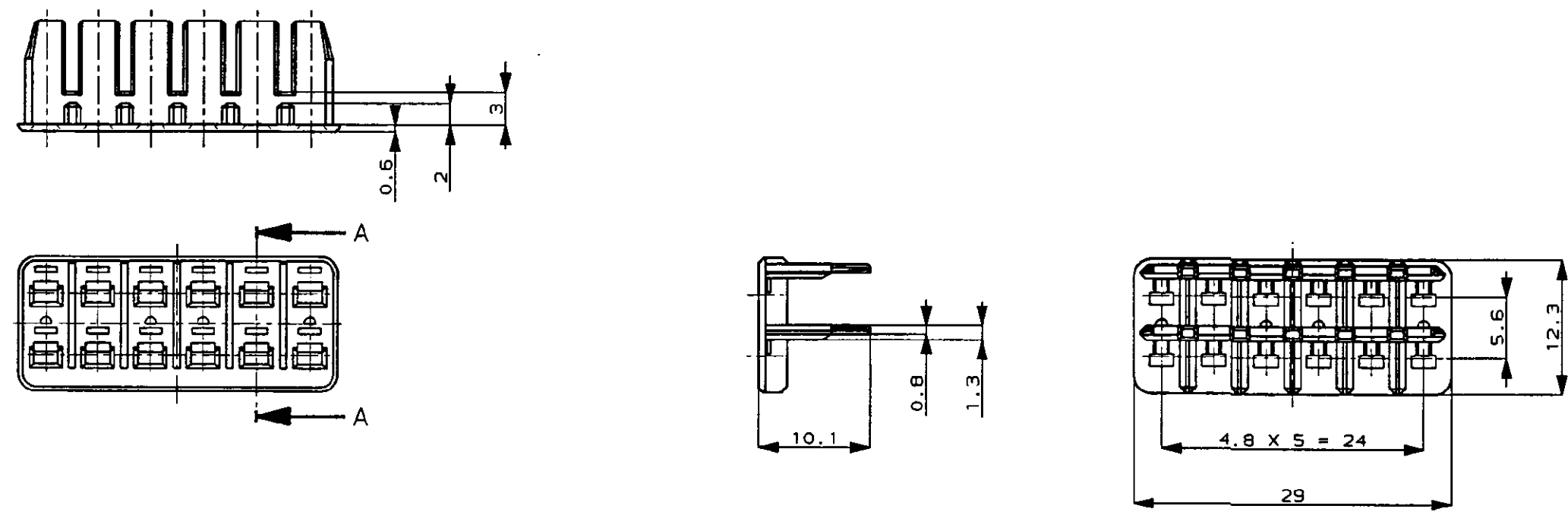


NUMBER C-174662  
 METRIC  
 30° ANGLE PROJECTION



SECTION  
 断面 A-A  
 (尺度 5:1)

注：  
 1 本品はプラグハウジングP/N174661  
 に装着される

NOTE：  
 1 TO BE MATED WITH PLUG HOUSING (P/N174661)

DIMENSIONS IN MILLIMETERS. DO NOT SCALE PRINT

PRINT DIST

AMP-J  
 REV. 10/83

				© 1987 BY AMP (Japan) LTD. ALL RIGHTS RESERVED. AMP PRODUCTS COVERED BY PATENTS AND OR PATENTS PENDING		AMP (JAPAN), LTD. Tokyo, Japan	
				NAME 12P. ECONOSEAL J-MARK II* CONNECTOR 12極 エコノシール J マーク II* DOUBLE LOCK PLATE FOR PLUG HOUSING プラグ用ダブルロックプレート		PBT (NATURAL) 1-174662-1 PBT, 難燃材 (YELLOW) 174662-7 MATERIAL 材料 HOUSING COLOR ハウジング色 P/N	
				GENERAL TOLERANCE 0<math>\leq 10</math> : $\pm 0.2$ 10<math>\leq 30</math> : $\pm 0.25$ 30<math>\leq 100</math> : $\pm 0.3$ ANGLES : $\pm 3^\circ$		SIZE LOC NUMBER A3 J C-174662 SCALE REV. SHEET 2:1 B 1 OF 1	
WIRE RANGE mm <sup>2</sup> (AWG)		INSULATION DIA mm		MATERIAL SEE TABLE 表参照		FINISH SEE TABLE 表参照	
B ADDED 追加 1- -1 FJ00-3794-95		A 変更 REVISIED J-12223		O 作成 RELEASED J-10135		LTR REVISION RECORD	
DR CHK DATE		DR CHK DATE		CHK. 5/25/87		APP. 1/4/88	

CUSTOMER DRAWING



Компания «ЭлектроПласт» предлагает заключение долгосрочных отношений при поставках импортных электронных компонентов на взаимовыгодных условиях!

Наши преимущества:

- Оперативные поставки широкого спектра электронных компонентов отечественного и импортного производства напрямую от производителей и с крупнейших мировых складов;
- Поставка более 17-ти миллионов наименований электронных компонентов;
- Поставка сложных, дефицитных, либо снятых с производства позиций;
- Оперативные сроки поставки под заказ (от 5 рабочих дней);
- Экспресс доставка в любую точку России;
- Техническая поддержка проекта, помощь в подборе аналогов, поставка прототипов;
- Система менеджмента качества сертифицирована по Международному стандарту ISO 9001;
- Лицензия ФСБ на осуществление работ с использованием сведений, составляющих государственную тайну;
- Поставка специализированных компонентов (Xilinx, Altera, Analog Devices, Intersil, Interpoint, Microsemi, Aeroflex, Peregrine, Syfer, Eurofarad, Texas Instrument, Miteq, Cobham, E2V, MA-COM, Hittite, Mini-Circuits, General Dynamics и др.);

Помимо этого, одним из направлений компании «ЭлектроПласт» является направление «Источники питания». Мы предлагаем Вам помощь Конструкторского отдела:

- Подбор оптимального решения, техническое обоснование при выборе компонента;
- Подбор аналогов;
- Консультации по применению компонента;
- Поставка образцов и прототипов;
- Техническая поддержка проекта;
- Защита от снятия компонента с производства.



#### Как с нами связаться

**Телефон:** 8 (812) 309 58 32 (многоканальный)

**Факс:** 8 (812) 320-02-42

**Электронная почта:** [org@eplast1.ru](mailto:org@eplast1.ru)

**Адрес:** 198099, г. Санкт-Петербург, ул. Калинина, дом 2, корпус 4, литера А.