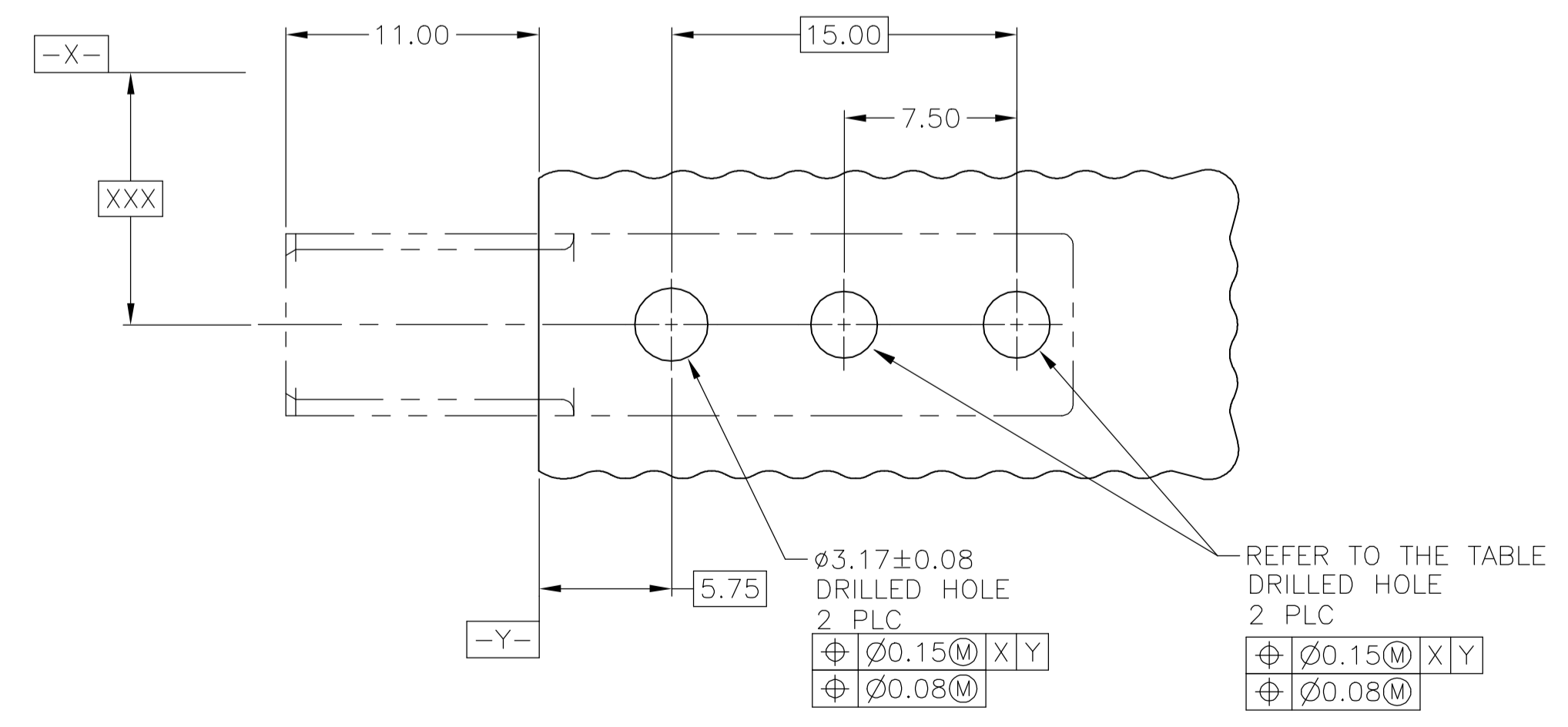
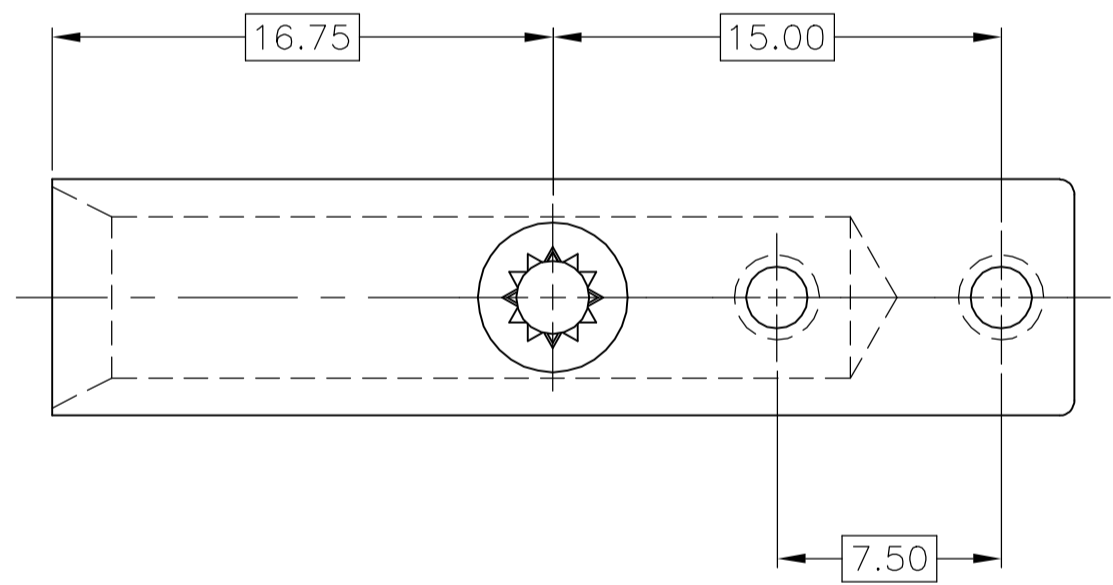
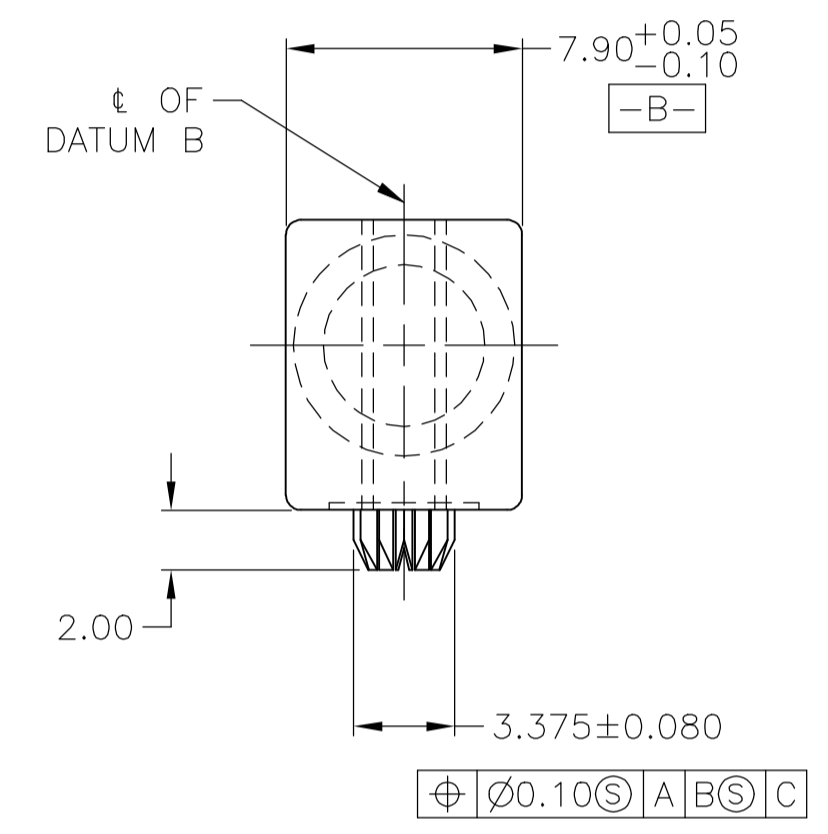
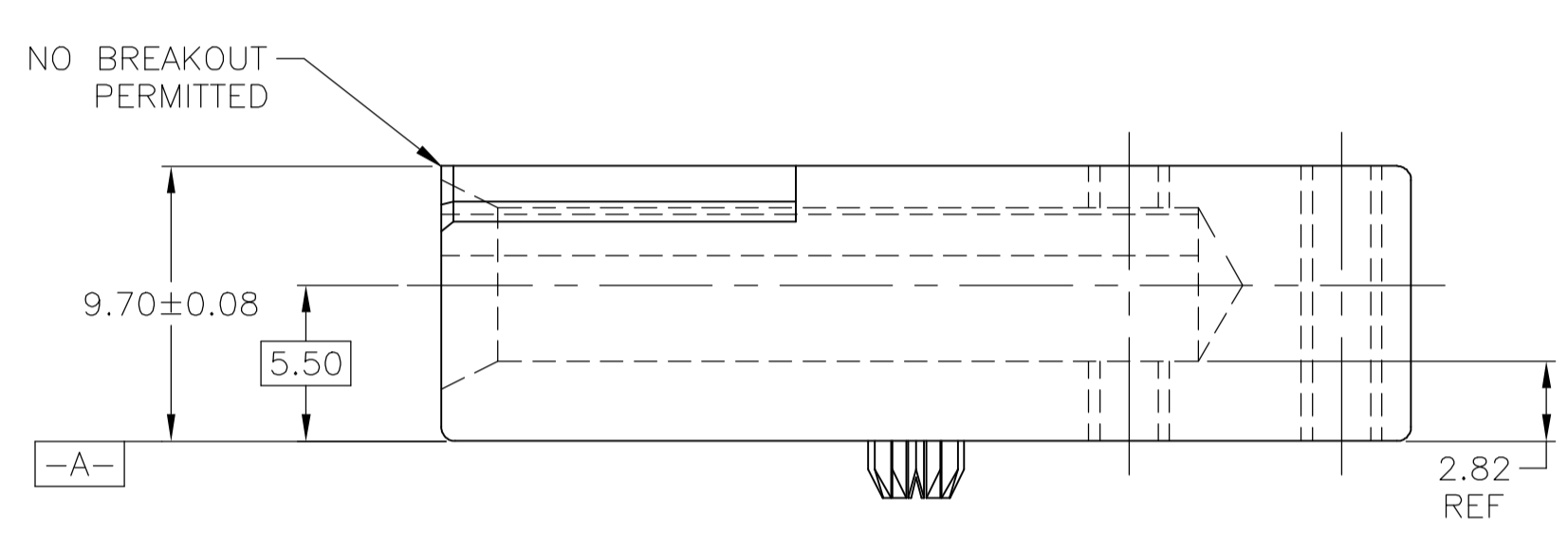
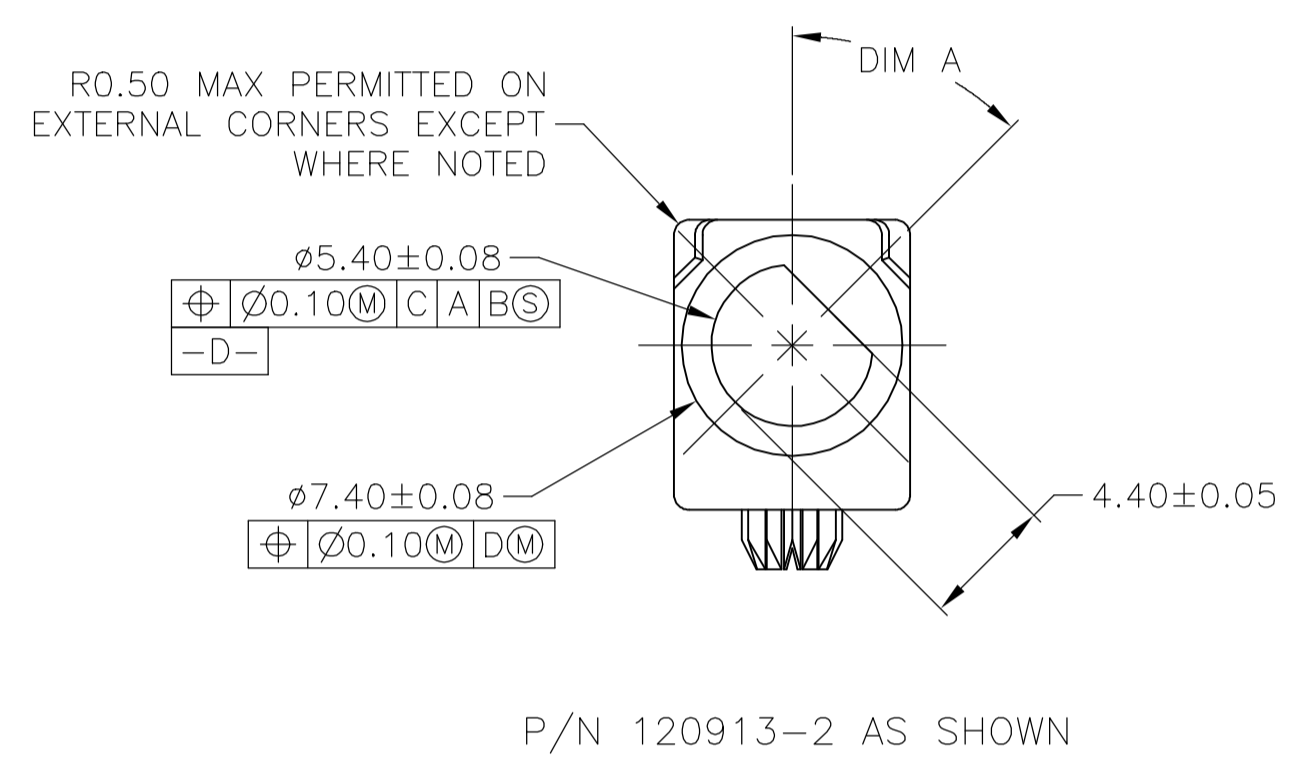


- 1 MATERIAL: ZINC ALLOY DIE CASTING.
- 2 SURFACE FINISH: CHROMATE CONVERSION COATING. (ROHS COMPATIBLE).



FOOT PRINT

| DRILLED HOLE | THREAD TYPE  | KEYING POSN | DIM A | PART NUMBER |
|--------------|--------------|-------------|-------|-------------|
| 3.20±0.08    | M3x0.5-6H    | 9           | 315°  | 5120913-9   |
| 2.90±0.08    | M2.6x0.45-6H | 8           | 315°  | 5120913-8   |
| 2.90±0.08    | M2.6x0.45-6H | 7           | 270°  | 5120913-7   |
| 2.90±0.08    | M2.6x0.45-6H | 6           | 225°  | 5120913-6   |
| 2.90±0.08    | M2.6x0.45-6H | 5           | 180°  | 5120913-5   |
| 2.90±0.08    | M2.6x0.45-6H | 4           | 135°  | 5120913-4   |
| 2.90±0.08    | M2.6x0.45-6H | 3           | 90°   | 5120913-3   |
| 2.90±0.08    | M2.6x0.45-6H | 2           | 45°   | 5120913-2   |
| 2.90±0.08    | M2.6x0.45-6H | 1           | 0°    | 5120913-1   |

THIS DRAWING IS A CONTROLLED DOCUMENT.

|                |  |                  |             |              |           |              |             |
|----------------|--|------------------|-------------|--------------|-----------|--------------|-------------|
| DIMENSIONS: MM | TOLERANCES UNLESS OTHERWISE SPECIFIED: | 0 PLC ± -        | 1 PLC ± 0.2 | 2 PLC ± 0.15 | 3 PLC ± - | 4 PLC ± -    | ANGLES ± 9° |
| MATERIAL       | FINISH                                 | CUSTOMER DRAWING |             | SCALE 4:1    |           | SHEET 1 OF 1 |             |

DWN: J. POLIGNONE  
 DWN: R. PATTERSON  
 APVD: R. PATTERSON  
 PRODUCT SPEC: 114-1103  
 WEIGHT: -  
 SIZE: A1  
 CAGE CODE: 00779  
 DRAWING NO: 5120913  
 RESTRICTED TO: A



Компания «ЭлектроПласт» предлагает заключение долгосрочных отношений при поставках импортных электронных компонентов на взаимовыгодных условиях!

Наши преимущества:

- Оперативные поставки широкого спектра электронных компонентов отечественного и импортного производства напрямую от производителей и с крупнейших мировых складов;
- Поставка более 17-ти миллионов наименований электронных компонентов;
- Поставка сложных, дефицитных, либо снятых с производства позиций;
- Оперативные сроки поставки под заказ (от 5 рабочих дней);
- Экспресс доставка в любую точку России;
- Техническая поддержка проекта, помощь в подборе аналогов, поставка прототипов;
- Система менеджмента качества сертифицирована по Международному стандарту ISO 9001;
- Лицензия ФСБ на осуществление работ с использованием сведений, составляющих государственную тайну;
- Поставка специализированных компонентов (Xilinx, Altera, Analog Devices, Intersil, Interpoint, Microsemi, Aeroflex, Peregrine, Syfer, Eurofarad, Texas Instrument, Miteq, Cobham, E2V, MA-COM, Hittite, Mini-Circuits, General Dynamics и др.);

Помимо этого, одним из направлений компании «ЭлектроПласт» является направление «Источники питания». Мы предлагаем Вам помощь Конструкторского отдела:

- Подбор оптимального решения, техническое обоснование при выборе компонента;
- Подбор аналогов;
- Консультации по применению компонента;
- Поставка образцов и прототипов;
- Техническая поддержка проекта;
- Защита от снятия компонента с производства.



#### Как с нами связаться

**Телефон:** 8 (812) 309 58 32 (многоканальный)

**Факс:** 8 (812) 320-02-42

**Электронная почта:** [org@eplast1.ru](mailto:org@eplast1.ru)

**Адрес:** 198099, г. Санкт-Петербург, ул. Калинина, дом 2, корпус 4, литера А.