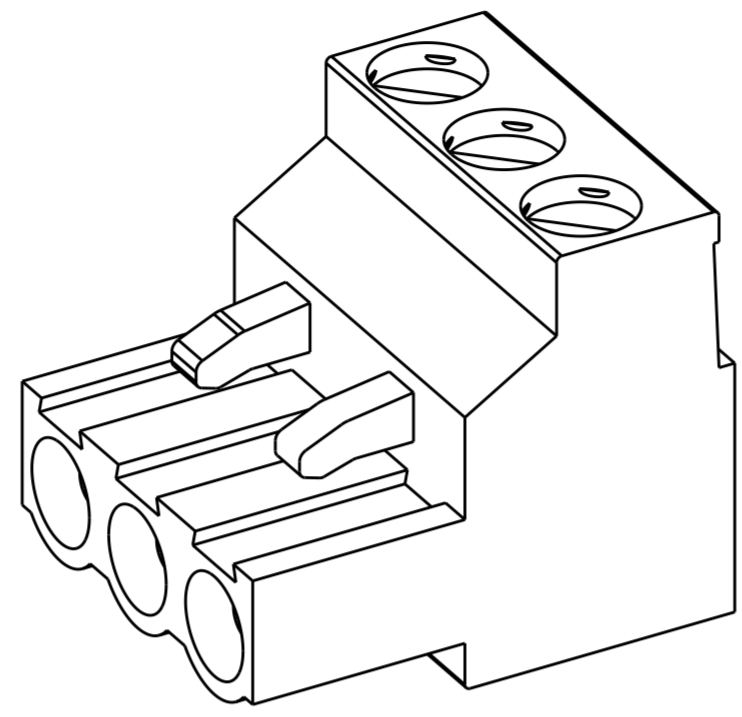
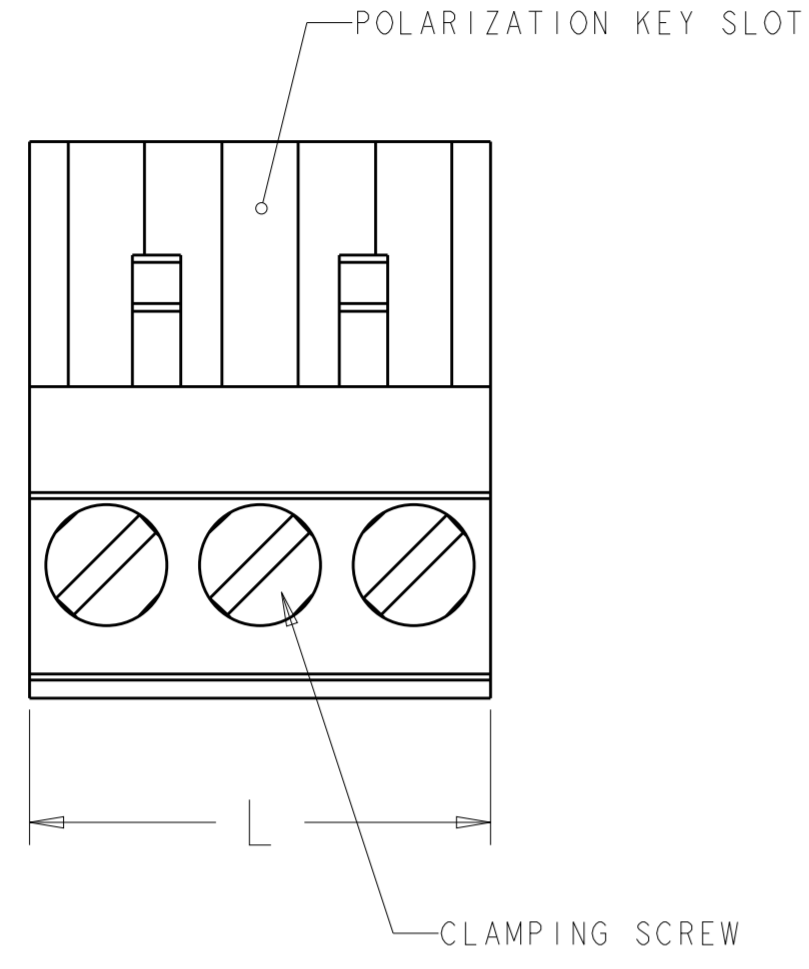
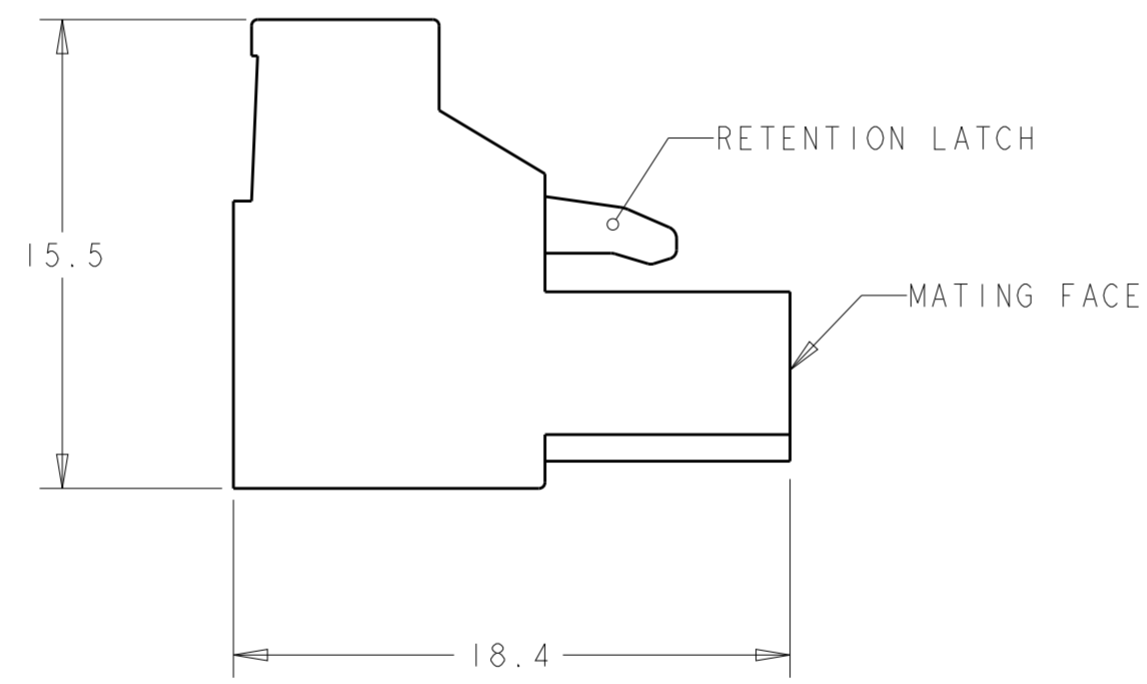
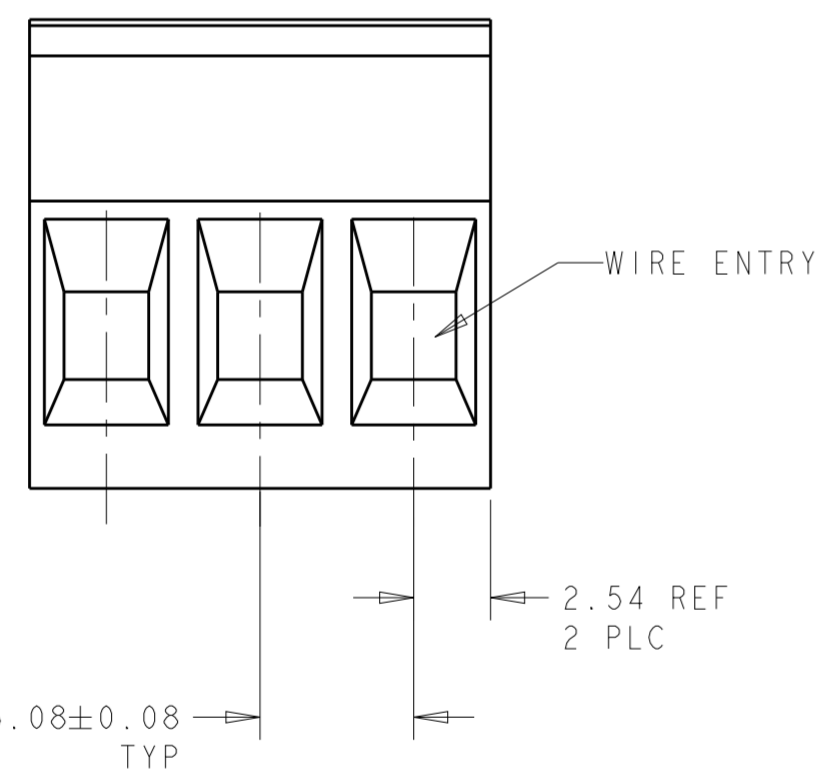


THIS DRAWING IS UNPUBLISHED. RELEASED FOR PUBLICATION 20  
 © COPYRIGHT 20 BY - ALL RIGHTS RESERVED.

| LOC | DIST | REVISIONS |     |                           |           |     |      |
|-----|------|-----------|-----|---------------------------|-----------|-----|------|
| FT  | 0    | P         | LTR | DESCRIPTION               | DATE      | DWN | APVD |
|     |      |           | G11 | REVISED PER ECO-14-000579 | 10MAY2014 | NK  | MM   |



796635-3 AS SHOWN



|             |            |            |             |    |            |
|-------------|------------|------------|-------------|----|------------|
| PRELIMINARY | -          | 0.8µm GOLD | 106.68±0.35 | 21 | 5-796635-8 |
| PRELIMINARY | -          | 0.8µm GOLD | 86.36±0.30  | 17 | 5-796635-7 |
| PRELIMINARY | -          | 0.8µm GOLD | 71.12       | 14 | 5-796635-6 |
| PRELIMINARY | -          | 0.8µm GOLD | 60.96       | 12 | 5-796635-5 |
| PRELIMINARY | -          | 0.8µm GOLD | 50.80       | 10 | 5-796635-4 |
| PRELIMINARY | -          | 0.8µm GOLD | 40.64       | 8  | 5-796635-3 |
| PRELIMINARY | -          | 0.8µm GOLD | 35.56       | 7  | 5-796635-2 |
| PRELIMINARY | -          | 0.8µm GOLD | 30.48       | 6  | 5-796635-1 |
| PRELIMINARY | -          | 0.8µm GOLD | 25.40       | 5  | 5-796635-0 |
| PRELIMINARY | -          | 0.8µm GOLD | 20.32±0.15  | 4  | 4-796635-9 |
| PRELIMINARY | -          | 0.8µm GOLD | 15.24±0.15  | 3  | 4-796635-8 |
| PRELIMINARY | -          | 0.8µm GOLD | 10.16±0.15  | 2  | 4-796635-7 |
| DETAIL R    | TIN        |            | 45.72       | 9  | 4-796635-6 |
| DETAIL P    | TIN        |            | 10.16±0.15  | 2  | 4-796635-5 |
| -           | 0.8µm GOLD |            | 20.32±0.15  | 4  | 4-796635-4 |
| -           | 0.8µm GOLD |            | 45.72       | 9  | 4-796635-3 |
| DETAIL N    | TIN        |            | 86.36±0.30  | 17 | 4-796635-2 |
| DETAIL M    | TIN        |            | 66.04       | 13 | 4-796635-1 |
| PRELIMINARY | DETAIL L   | TIN        | 60.96       | 12 | 4-796635-0 |
| DETAIL K    | TIN        |            | 15.24±0.15  | 3  | 3-796635-9 |
| DETAIL J    | TIN        |            | 81.28±0.30  | 16 | 3-796635-8 |
| DETAIL H    | TIN        |            | 15.24±0.15  | 3  | 3-796635-7 |
| -           | GOLD       |            | 30.48±0.20  | 6  | 3-796635-6 |
| -           | TIN        |            | 127.00±0.35 | 25 | 2-796635-5 |
| -           | TIN        |            | 121.92±0.35 | 24 | 2-796635-4 |
| -           | TIN        |            | 116.84±0.35 | 23 | 2-796635-3 |
| -           | TIN        |            | 111.76±0.35 | 22 | 2-796635-2 |
| -           | TIN        |            | 106.68±0.35 | 21 | 2-796635-1 |
| -           | TIN        |            | 101.60±0.35 | 20 | 2-796635-0 |
| -           | TIN        |            | 96.52±0.35  | 19 | 1-796635-9 |
| -           | TIN        |            | 91.44±0.30  | 18 | 1-796635-8 |
| -           | TIN        |            | 86.36±0.30  | 17 | 1-796635-7 |
| -           | TIN        |            | 81.28±0.30  | 16 | 1-796635-6 |
| -           | TIN        |            | 76.20±0.30  | 15 | 1-796635-5 |
| -           | TIN        |            | 71.12       | 14 | 1-796635-4 |
| -           | TIN        |            | 66.04       | 13 | 1-796635-3 |
| -           | TIN        |            | 60.96       | 12 | 1-796635-2 |
| -           | TIN        |            | 55.88       | 11 | 1-796635-1 |
| -           | TIN        |            | 50.80       | 10 | 1-796635-0 |
| -           | TIN        |            | 45.72       | 9  | 796635-9   |
| -           | TIN        |            | 40.64       | 8  | 796635-8   |
| -           | TIN        |            | 35.56±0.20  | 7  | 796635-7   |
| -           | TIN        |            | 30.48±0.20  | 6  | 796635-6   |
| -           | TIN        |            | 25.40±0.20  | 5  | 796635-5   |
| -           | TIN        |            | 20.32±0.15  | 4  | 796635-4   |
| -           | TIN        |            | 15.24±0.15  | 3  | 796635-3   |
| -           | TIN        |            | 10.16±0.15  | 2  | 796635-2   |

| MARKING | CONTACT FINISH | L | NO OF POSN | PART NUMBER |
|---------|----------------|---|------------|-------------|
|---------|----------------|---|------------|-------------|

- MATERIALS AND FINISH:  
 HOUSING: PA 6-6, UL 94-V0, COLOR:BLACK.  
 CLAMP: BRASS, NICKEL PLATED.  
 CONTACT SPRING: PHOSPHOR BRONZE, FINISH: SEE TABLE.  
 CLAMPING SCREW: M3, BRASS, NICKEL PLATED.
- END-TO-END STACKABLE WITHOUT LOSS OF CENTERLINE SPACING.
- WIRE SIZE RANGE: 12-30 AWG.
- RECOGNIZED UNDER THE COMPONENT PROGRAM OF UNDERWRITERS LABORATORIES INC. FILE N° E60677.
- IMQ CERTIFICATE WITH SURVEILLANCE IN CONFORMITY WITH IEC 998-1/998-2-1.
- INK MARKING, WHITE COLOR.

THIS DRAWING IS A CONTROLLED DOCUMENT.

DWN: S. WELDON 18OCT2000  
 CHK: D. BIEVENOUR 18OCT2000  
 APVD: D. BIEVENOUR 18OCT2000

**STE** TE Connectivity

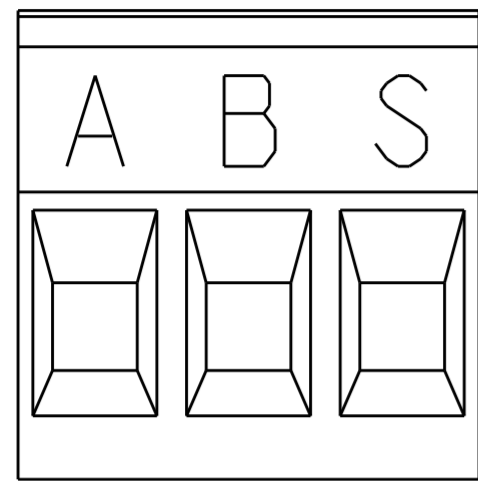
NAME: TERMINAL BLOCK, PLUG, STACKING, 5.08mm PITCH

SIZE: A2 CAGE CODE: 00779 DRAWING NO: C-796635

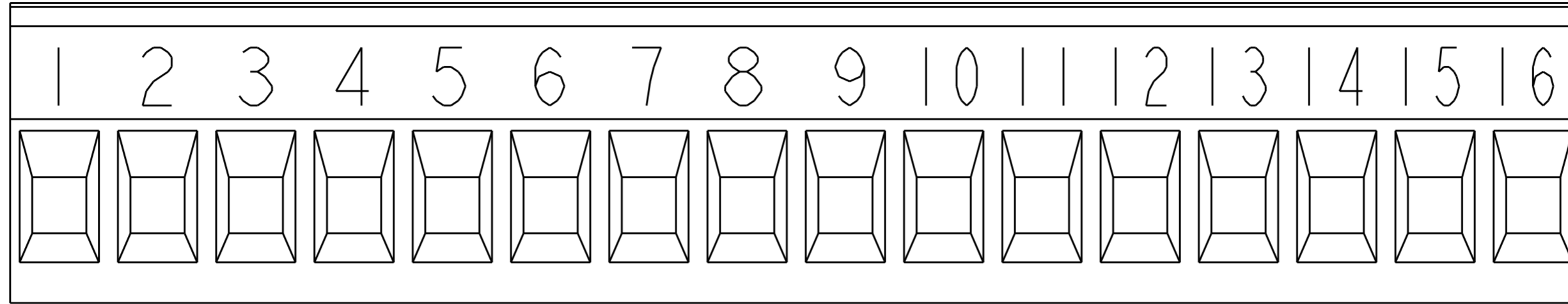
SCALE: 2:1 SHEET 1 OF 2 REV: G11

THIS DRAWING IS UNPUBLISHED. RELEASED FOR PUBLICATION 20  
 © COPYRIGHT 20 BY - ALL RIGHTS RESERVED.

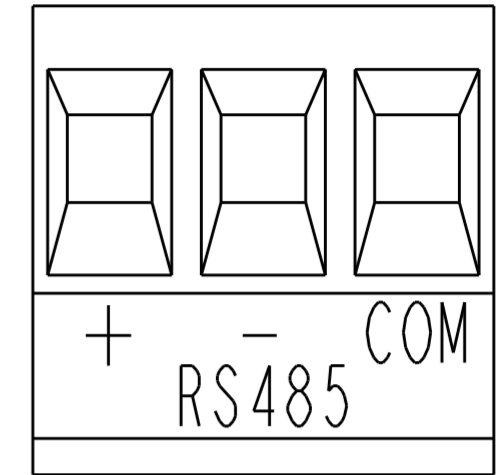
| LOC | DIST | REVISIONS |     |             |      |     |      |
|-----|------|-----------|-----|-------------|------|-----|------|
| FT  | 0    | P         | LTR | DESCRIPTION | DATE | DWN | APVD |
|     |      | -         |     | SEE SHEET 1 |      |     |      |



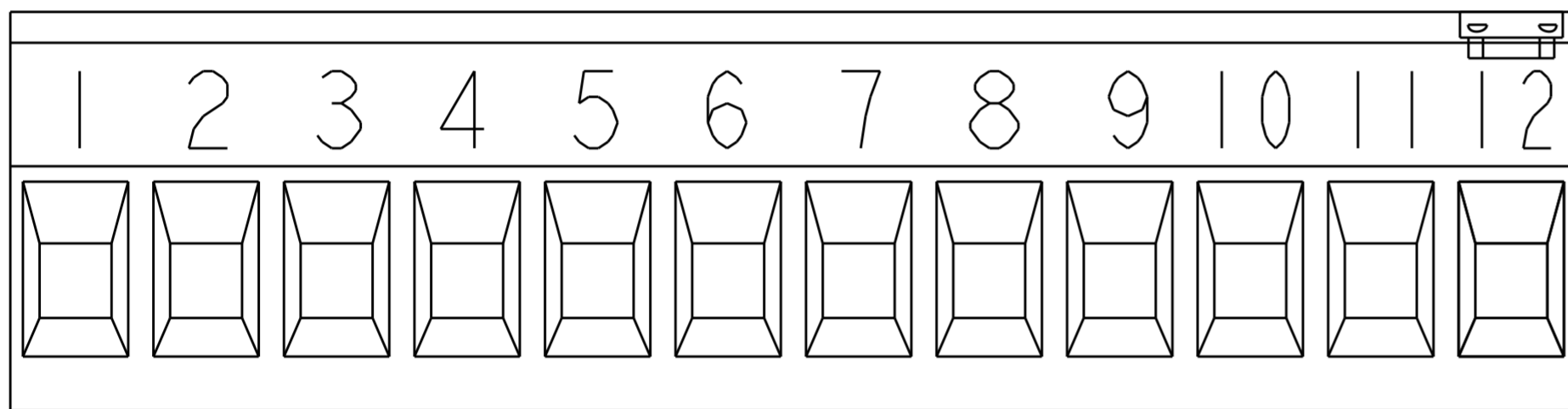
6  
DETAIL H



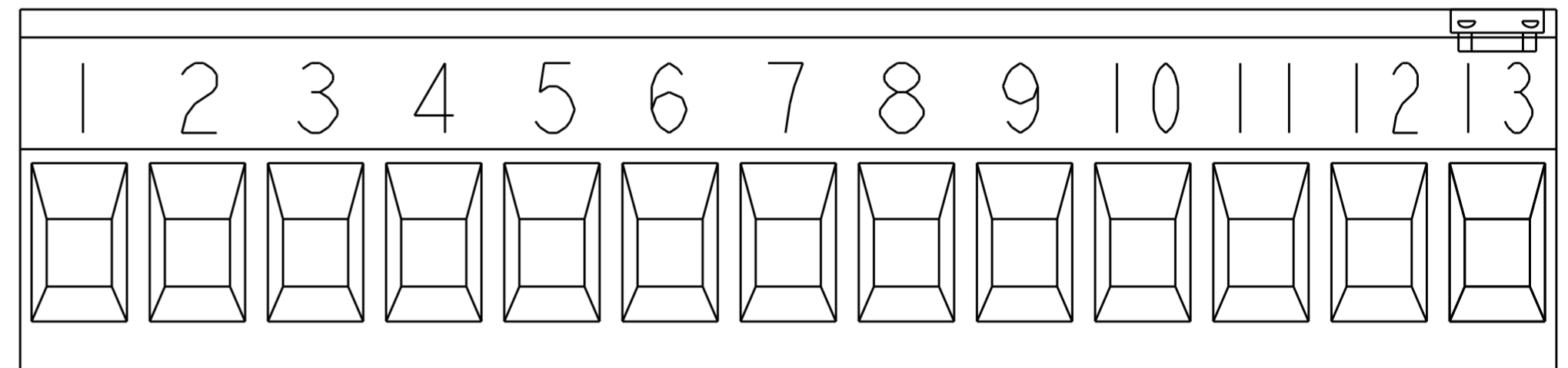
6  
DETAIL J



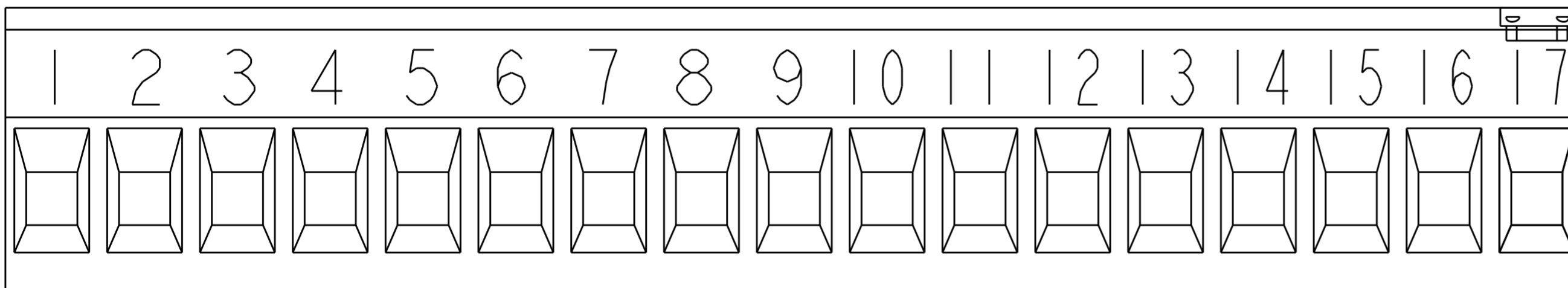
6  
DETAIL K



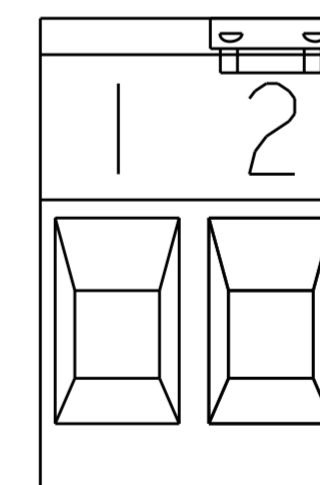
6  
DETAIL L



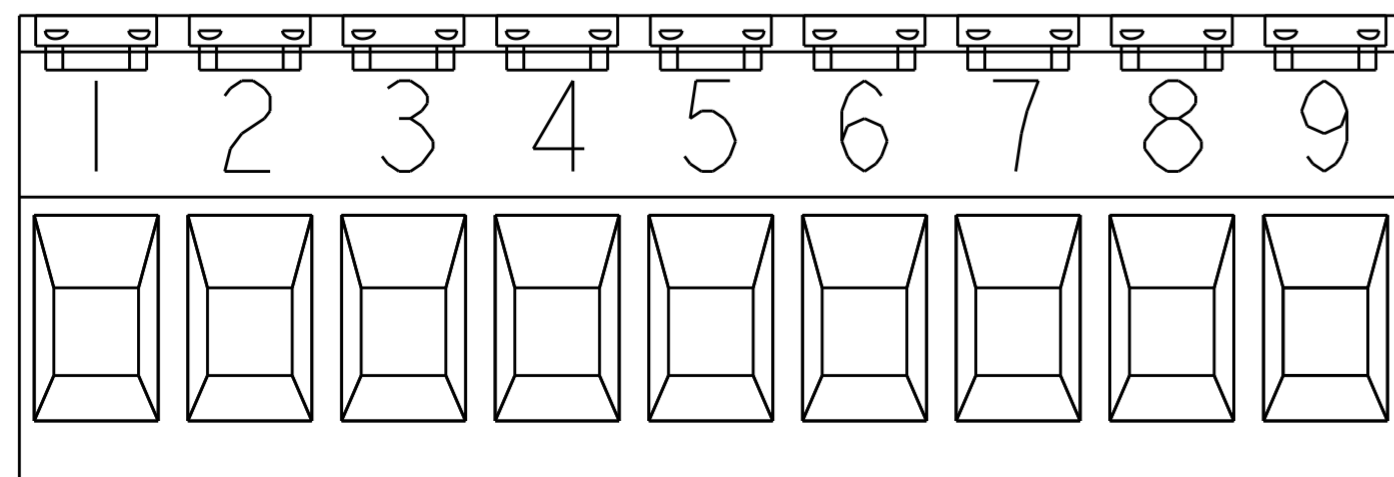
6  
DETAIL M



6  
DETAIL N



6  
DETAIL P



6  
DETAIL R

|  |  |                             |                     |   |
|--|--|-----------------------------|---------------------|---|
| THIS DRAWING IS A CONTROLLED DOCUMENT.   |  | DWN S. WELDON 18OCT2000     | <br>TE Connectivity | NAME<br>TERMINAL BLOCK, PLUG, STACKING,<br>5.08mm PITCH |
| DIMENSIONS:  |  | CHK D. BIEVENOUR 18OCT2000  |                     |   |
| TOLERANCES UNLESS OTHERWISE SPECIFIED:   |  | APVD D. BIEVENOUR 18OCT2000 |                     |   |
| mm   |  | PRODUCT SPEC                |                     |   |
| 0 PLC ±<br>1 PLC ±0.2<br>2 PLC ±0.0<br>3 PLC ±0.000<br>4 PLC ±0.0000<br>ANGLES ±2°<br>FINISH |  | APPLICATION SPEC            | SIZE                | RESTRICTED TO   |
| MATERIAL   |  | WEIGHT                      | A200779             | C-796635  |
|  |  | CUSTOMER DRAWING            | SCALE 2:1           | SHEET 2 OF 2  |



Компания «ЭлектроПласт» предлагает заключение долгосрочных отношений при поставках импортных электронных компонентов на взаимовыгодных условиях!

Наши преимущества:

- Оперативные поставки широкого спектра электронных компонентов отечественного и импортного производства напрямую от производителей и с крупнейших мировых складов;
- Поставка более 17-ти миллионов наименований электронных компонентов;
- Поставка сложных, дефицитных, либо снятых с производства позиций;
- Оперативные сроки поставки под заказ (от 5 рабочих дней);
- Экспресс доставка в любую точку России;
- Техническая поддержка проекта, помощь в подборе аналогов, поставка прототипов;
- Система менеджмента качества сертифицирована по Международному стандарту ISO 9001;
- Лицензия ФСБ на осуществление работ с использованием сведений, составляющих государственную тайну;
- Поставка специализированных компонентов (Xilinx, Altera, Analog Devices, Intersil, Interpoint, Microsemi, Aeroflex, Peregrine, Syfer, Eurofarad, Texas Instrument, Miteq, Cobham, E2V, MA-COM, Hittite, Mini-Circuits, General Dynamics и др.);

Помимо этого, одним из направлений компании «ЭлектроПласт» является направление «Источники питания». Мы предлагаем Вам помощь Конструкторского отдела:

- Подбор оптимального решения, техническое обоснование при выборе компонента;
- Подбор аналогов;
- Консультации по применению компонента;
- Поставка образцов и прототипов;
- Техническая поддержка проекта;
- Защита от снятия компонента с производства.



#### Как с нами связаться

**Телефон:** 8 (812) 309 58 32 (многоканальный)

**Факс:** 8 (812) 320-02-42

**Электронная почта:** [org@eplast1.ru](mailto:org@eplast1.ru)

**Адрес:** 198099, г. Санкт-Петербург, ул. Калинина, дом 2, корпус 4, литера А.