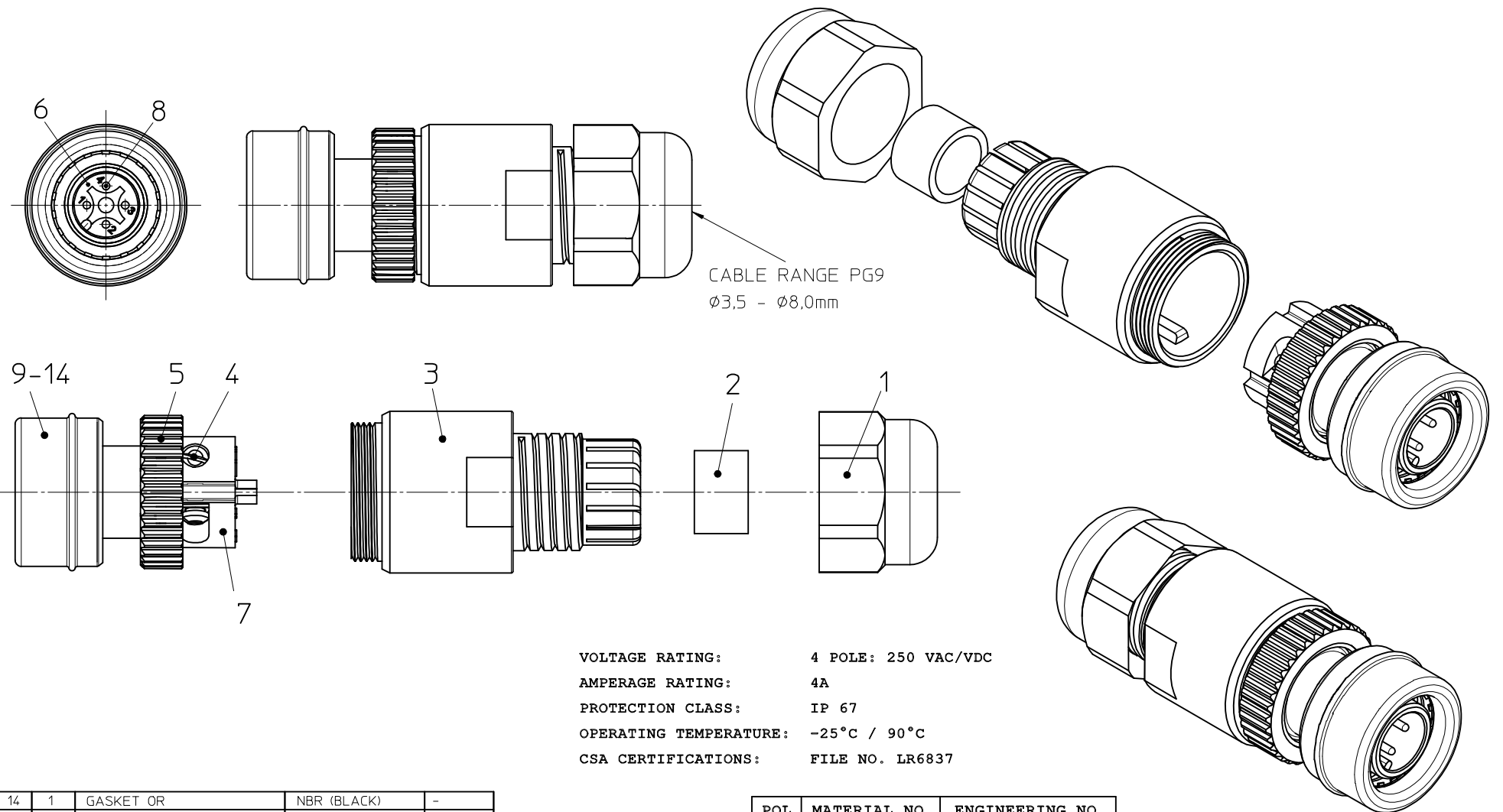


10 9 8 7 6 5 4 3 2 1



VOLTAGE RATING: 4 POLE: 250 VAC/VDC
AMPERAGE RATING: 4A
PROTECTION CLASS: IP 67
OPERATING TEMPERATURE: -25°C / 90°C
CSA CERTIFICATIONS: FILE NO. LR6837

ITEM	QTY	DESCRIPTION	MATERIAL	FINISH
14	1	GASKET OR	NBR (BLACK)	-
13	1	SLEEVE U12 MA STR	V4A	-
12	1	SLEEVE MA	V4A	-
11	1	SPRING U12U	V4A	-
10	1	GASKET	EPDM (BLACK)	-
9	1	GASKET	FPM (RED)	-
8	4	CONTACT MA U12 FA	BRASS	NI
7	1	INSERT U12 FA	PA (BLACK)	-
6	1	INSERT U12 4P AC	PA (BLACK)	-
5	1	LOCK RING FA	PA (BLACK)	-
4	4	SCREW FA	ST	-
3	1	ENDSLEEVE STR PG9 FA	PA (BLACK)	-
2	1	GROMMET PG9	CR/NBR (BLACK)	-
1	1	HUT NUT FA PG9	PA (BLACK)	-

POL	MATERIAL NO.	ENGINEERING NO.
4	1200850020	WA4006-328

ENTER DESCRIPTION EC NO: IPG2016-1096 DRW:RSCHIEBER 2016/02/16 CHKD:REISSNER 2016/02/16 APPR:RSILLER 2016/03/01	REV DESCRIPTION 2	QUALITY SYMBOLS ▽=0 ▽=0	GENERAL TOLERANCES (UNLESS SPECIFIED) <table border="1"> <thead> <tr> <th></th> <th>mm</th> <th>INCH</th> </tr> </thead> <tbody> <tr> <td>4 PLACES</td> <td>± ---</td> <td>± ---</td> </tr> <tr> <td>3 PLACES</td> <td>± ---</td> <td>± ---</td> </tr> <tr> <td>2 PLACES</td> <td>± 0.05</td> <td>± ---</td> </tr> <tr> <td>1 PLACE</td> <td>± 0.30</td> <td>± ---</td> </tr> <tr> <td>0 PLACE</td> <td>± 0.50</td> <td>± ---</td> </tr> </tbody> </table>		mm	INCH	4 PLACES	± ---	± ---	3 PLACES	± ---	± ---	2 PLACES	± 0.05	± ---	1 PLACE	± 0.30	± ---	0 PLACE	± 0.50	± ---	DIMENSION STYLE MM ONLY DRAWN BY: RSCHIEBER DATE: 2016/02/08 CHECKED BY: REISSNER DATE: 2016/02/08 APPROVED BY: RSILLER DATE: 2016/03/01	SCALE: 2:1 DESIGN UNITS: METRIC THIRD ANGLE PROJECTION	TITLE: FA U12 4P AC MA STR PG9 BK V4A
			mm	INCH																				
		4 PLACES	± ---	± ---																				
		3 PLACES	± ---	± ---																				
2 PLACES	± 0.05	± ---																						
1 PLACE	± 0.30	± ---																						
0 PLACE	± 0.50	± ---																						
DRAFT WHERE APPLICABLE MUST REMAIN WITHIN DIMENSIONS			SEE TABLE	MATERIAL NO.	DOCUMENT NO. SD-120085-009	SHEET NO. 1 OF 1																		
THIS DRAWING CONTAINS INFORMATION THAT IS PROPRIETARY TO MOLEX INCORPORATED AND SHOULD NOT BE USED WITHOUT WRITTEN PERMISSION																								

9 8 7 6 5 4 3 2 1



Компания «ЭлектроПласт» предлагает заключение долгосрочных отношений при поставках импортных электронных компонентов на взаимовыгодных условиях!

Наши преимущества:

- Оперативные поставки широкого спектра электронных компонентов отечественного и импортного производства напрямую от производителей и с крупнейших мировых складов;
- Поставка более 17-ти миллионов наименований электронных компонентов;
- Поставка сложных, дефицитных, либо снятых с производства позиций;
- Оперативные сроки поставки под заказ (от 5 рабочих дней);
- Экспресс доставка в любую точку России;
- Техническая поддержка проекта, помощь в подборе аналогов, поставка прототипов;
- Система менеджмента качества сертифицирована по Международному стандарту ISO 9001;
- Лицензия ФСБ на осуществление работ с использованием сведений, составляющих государственную тайну;
- Поставка специализированных компонентов (Xilinx, Altera, Analog Devices, Intersil, Interpoint, Microsemi, Aeroflex, Peregrine, Syfer, Eurofarad, Texas Instrument, Miteq, Cobham, E2V, MA-COM, Hittite, Mini-Circuits, General Dynamics и др.);

Помимо этого, одним из направлений компании «ЭлектроПласт» является направление «Источники питания». Мы предлагаем Вам помощь Конструкторского отдела:

- Подбор оптимального решения, техническое обоснование при выборе компонента;
- Подбор аналогов;
- Консультации по применению компонента;
- Поставка образцов и прототипов;
- Техническая поддержка проекта;
- Защита от снятия компонента с производства.



Как с нами связаться

Телефон: 8 (812) 309 58 32 (многоканальный)

Факс: 8 (812) 320-02-42

Электронная почта: org@eplast1.ru

Адрес: 198099, г. Санкт-Петербург, ул. Калинина, дом 2, корпус 4, литера А.