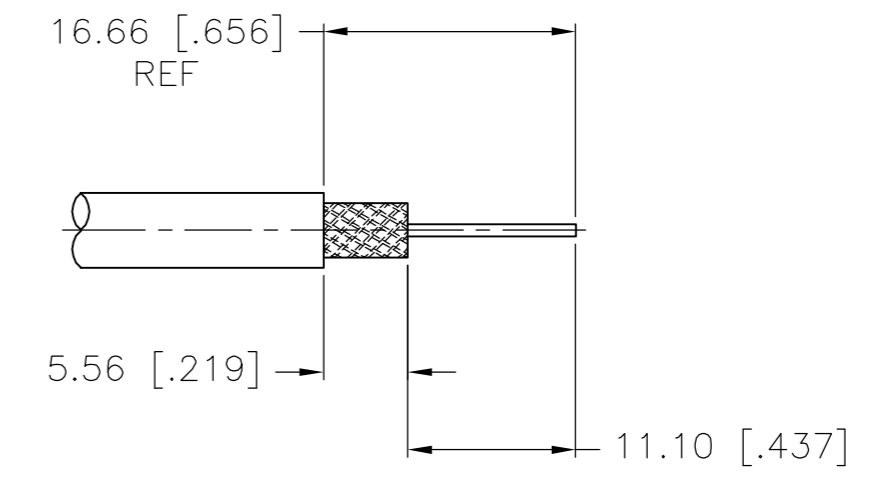
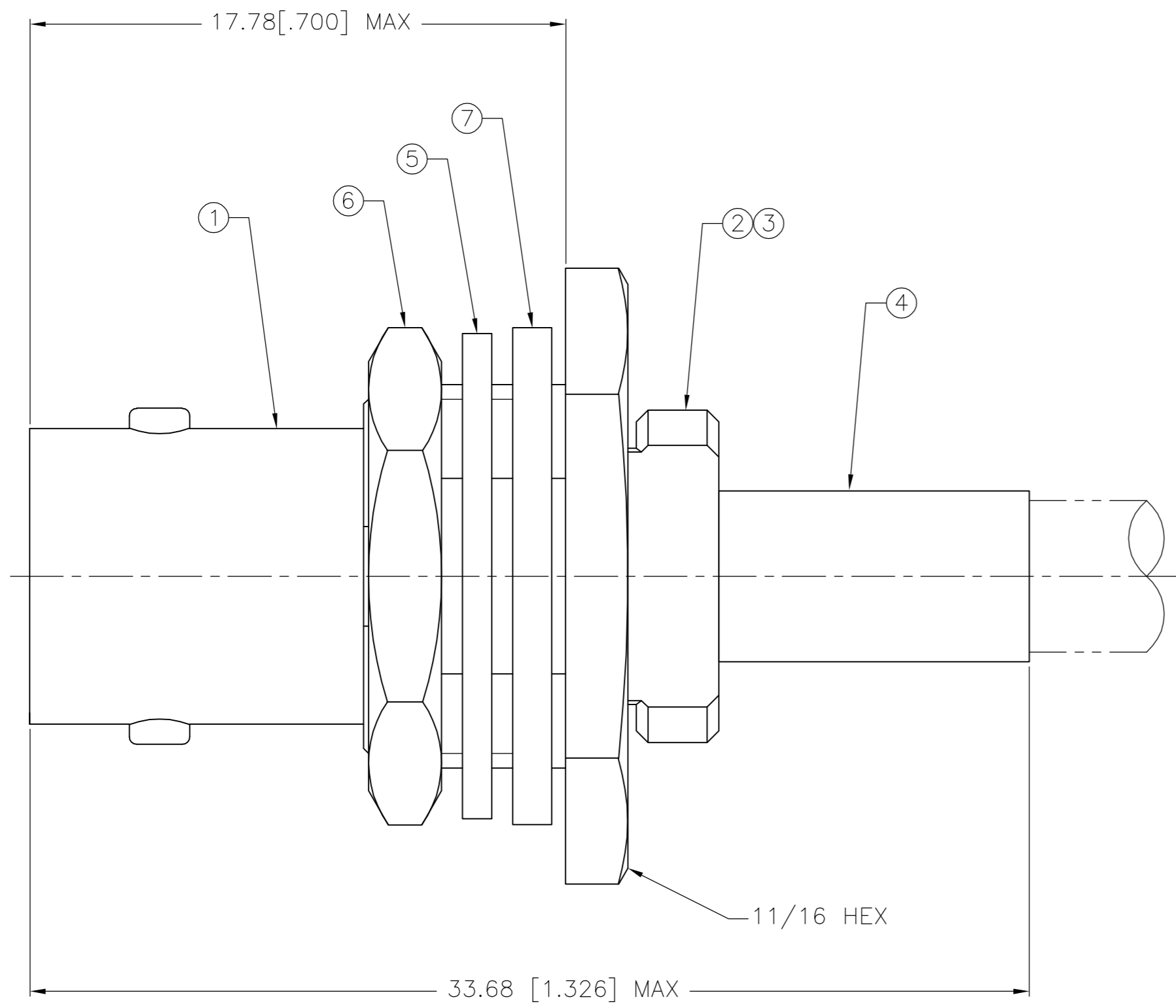


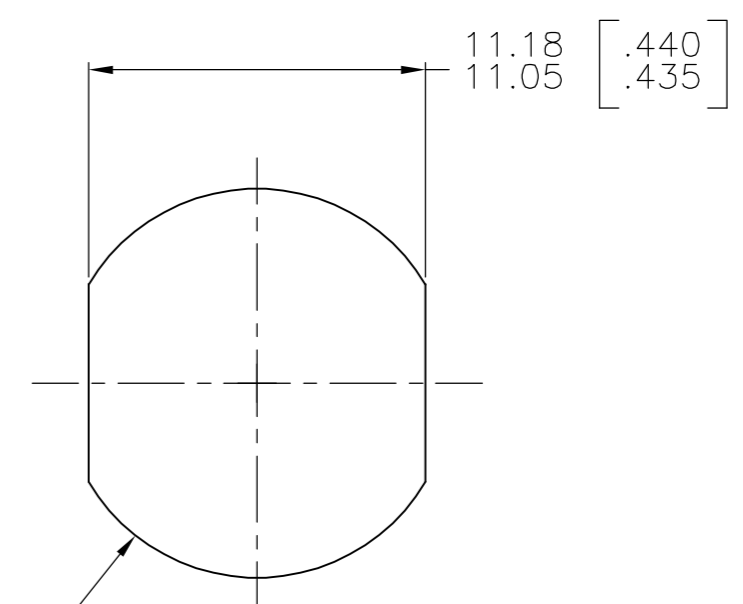
THIS DRAWING IS UNPUBLISHED. RELEASED FOR PUBLICATION
 © COPYRIGHT BY TYCO ELECTRONICS CORPORATION. ALL RIGHTS RESERVED.

| Loc | | DIST | | REVISIONS | | | |
|-----|-----|-------------|--|-----------------------|---------|------|----|
| P | LTR | DESCRIPTION | | DATE | DWN | APVD | |
| AJ | 16 | A | | REV PER ECO 06-002539 | 07APR06 | GB | JH |

1. USE INSTRUCTION SHEET 408-1799-3.
2. PANEL THICKNESS: .031/.125.
3. CRIMPING TOOL: 69245-2.



RECOMMENDED STRIP LENGTH SCALE 2:1



RECOMMENDED PANEL CUTOUT SCALE 4:1

| | | | | | | | | |
|---------------------|-------------------|--------------------|------------------------|--------------------|-------------------------------|-------------------|------------------------------------|-------------|
| RG-174/U & RG-188/U | 329633 | 9-329631-0 | 9-329632-0 | 9-328666-3 | 9-50793-3 | 2-329106-1 | 9-329803-0 | 2-5330060-1 |
| CABLE | ⑦ GASKET QTY=1 | ⑥ JAM NUT QTY=1 | ⑤ LOCK WASHER QTY=1 | ④ FERRULE QTY=1 | ③ CRIMP END ASSEMBLY QTY=1 | ② GASKET QTY=1 | ① JACK ASSEMBLY, BULKHEAD QTY=1 | PART NUMBER |

THIS DRAWING IS A CONTROLLED DOCUMENT.

| | | | |
|----------------------------|--|----------------------------|---|
| DIMENSIONS: mm [INCHES] | TOLERANCES UNLESS OTHERWISE SPECIFIED: | DWN B. MCMASTER 24OCT05 | Tyco Electronics Corporation Harrisburg, PA 17105-3608 |
| | 0 PLC ± - | CHK J. HAVENER 24OCT05 | |
| | 1 PLC ± - | APVD J. HAVENER 24OCT05 | |
| | 2 PLC ± 0.41 [.016] | PRODUCT SPEC | |
| MATERIAL | FINISH | APPLICATION SPEC | NAME JACK, BULKHEAD, BNC, SINGLE CRIMP |
| | | WEIGHT | SIZE A2 |
| | | CUSTOMER DRAWING | CAGE CODE 00779 |
| | | | DRAWING NO C=5330060 |
| | | | RESTRICTED TO |
| | | | SCALE 6:1 |
| | | | SHEET 1 of 1 |
| | | | REV A |

5330060



Компания «ЭлектроПласт» предлагает заключение долгосрочных отношений при поставках импортных электронных компонентов на взаимовыгодных условиях!

Наши преимущества:

- Оперативные поставки широкого спектра электронных компонентов отечественного и импортного производства напрямую от производителей и с крупнейших мировых складов;
- Поставка более 17-ти миллионов наименований электронных компонентов;
- Поставка сложных, дефицитных, либо снятых с производства позиций;
- Оперативные сроки поставки под заказ (от 5 рабочих дней);
- Экспресс доставка в любую точку России;
- Техническая поддержка проекта, помощь в подборе аналогов, поставка прототипов;
- Система менеджмента качества сертифицирована по Международному стандарту ISO 9001;
- Лицензия ФСБ на осуществление работ с использованием сведений, составляющих государственную тайну;
- Поставка специализированных компонентов (Xilinx, Altera, Analog Devices, Intersil, Interpoint, Microsemi, Aeroflex, Peregrine, Syfer, Eurofarad, Texas Instrument, Miteq, Cobham, E2V, MA-COM, Hittite, Mini-Circuits, General Dynamics и др.);

Помимо этого, одним из направлений компании «ЭлектроПласт» является направление «Источники питания». Мы предлагаем Вам помощь Конструкторского отдела:

- Подбор оптимального решения, техническое обоснование при выборе компонента;
- Подбор аналогов;
- Консультации по применению компонента;
- Поставка образцов и прототипов;
- Техническая поддержка проекта;
- Защита от снятия компонента с производства.



Как с нами связаться

Телефон: 8 (812) 309 58 32 (многоканальный)

Факс: 8 (812) 320-02-42

Электронная почта: org@eplast1.ru

Адрес: 198099, г. Санкт-Петербург, ул. Калинина, дом 2, корпус 4, литера А.