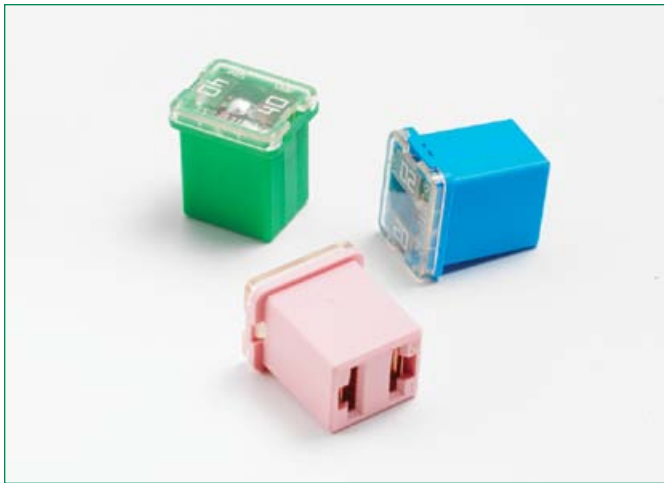


**Low Profile JCASE® Fuses Rated 58V**

RoHS



**Specifications**

**Voltage Rating:** 58 VDC  
**Interrupting Rating:** 1000A @ 58 VDC  
**Operating Temperature Range:** -40°C to + 125°C  
**Insertion Force:** 53N Max. (12 lb.)  
**Extraction Force:** 9N Min (2 lb.)  
**Packaging:**

Series	Pack Size
0895xxx.TXN	10
0895xxx.Z	2000

The Low Profile JCASE® fuse has similar performance characteristics as the standard JCASE® fuse. The lower overall height reduction allows for more space and weight savings and also allows for a shorter male blade terminal, saving additional weight and material savings in fuse box designs.

Die Low-Profile-JCASE®-Sicherung bietet ähnliche Leistungsmerkmale wie die Standard-JCASE®-Sicherung. Ihre geringere Gesamthöhe ermöglicht Platz- und Gewichtseinsparungen sowie die Verwendung kürzerer Flachstecker, so dass zusätzliche Gewichts- und Materialeinsparungen beim Entwurf von Sicherungskästen erzielt werden können.

**Time-Current Characteristics / Schmelzeit-Grenzwerte**

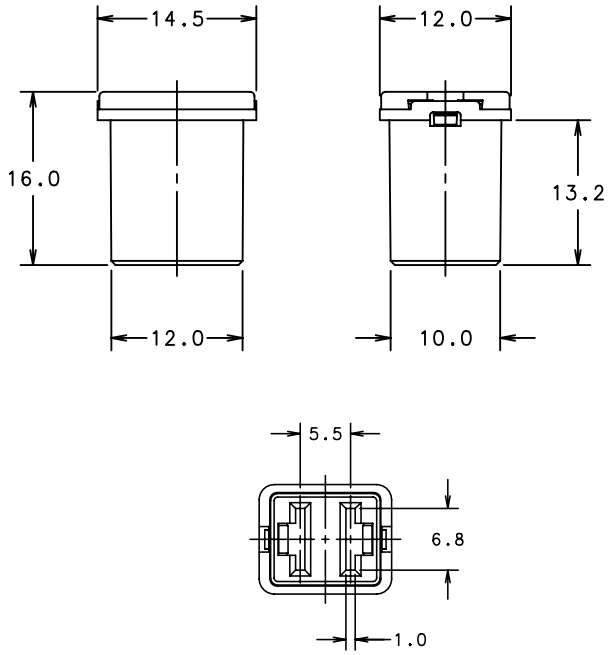
% of Rating % des Nennstromes	Opening Time Min / Max (s) Schmelzcharakteristik Min / Max (s)
110	360,000 s / –
135	60 s / 1800 s
200	4 s / 60 s
350	0.200 s / 7 s
600	0.040 s / 1 s

Part Number Artikel-Nr.	Current Rating Nennstrom	Housing Color Kennfarbe	Cold Resistance Kaltwiderstand	I <sup>2</sup> t
0895020_	20 A	Blue	4.48 mΩ	A²s
0895025_	25 A	White	3.39 mΩ	A²s
0895030_	30 A	Pink	2.68 mΩ	A²s
0895040_	40 A	Green	1.89 mΩ	A²s
0895050_	50 A	Red	1.08 mΩ	A²s
0895060_	60 A	Yellow	0.83 mΩ	A²s

Corresponding holder see Section "Fuse Holders."

Cartridge Fuses

**Low Profile JCASE® Fuses Rated 58V**



Cartridge Fuses



Компания «ЭлектроПласт» предлагает заключение долгосрочных отношений при поставках импортных электронных компонентов на взаимовыгодных условиях!

Наши преимущества:

- Оперативные поставки широкого спектра электронных компонентов отечественного и импортного производства напрямую от производителей и с крупнейших мировых складов;
- Поставка более 17-ти миллионов наименований электронных компонентов;
- Поставка сложных, дефицитных, либо снятых с производства позиций;
- Оперативные сроки поставки под заказ (от 5 рабочих дней);
- Экспресс доставка в любую точку России;
- Техническая поддержка проекта, помощь в подборе аналогов, поставка прототипов;
- Система менеджмента качества сертифицирована по Международному стандарту ISO 9001;
- Лицензия ФСБ на осуществление работ с использованием сведений, составляющих государственную тайну;
- Поставка специализированных компонентов (Xilinx, Altera, Analog Devices, Intersil, Interpoint, Microsemi, Aeroflex, Peregrine, Syfer, Eurofarad, Texas Instrument, Miteq, Cobham, E2V, MA-COM, Hittite, Mini-Circuits, General Dynamics и др.);

Помимо этого, одним из направлений компании «ЭлектроПласт» является направление «Источники питания». Мы предлагаем Вам помощь Конструкторского отдела:

- Подбор оптимального решения, техническое обоснование при выборе компонента;
- Подбор аналогов;
- Консультации по применению компонента;
- Поставка образцов и прототипов;
- Техническая поддержка проекта;
- Защита от снятия компонента с производства.



#### Как с нами связаться

**Телефон:** 8 (812) 309 58 32 (многоканальный)

**Факс:** 8 (812) 320-02-42

**Электронная почта:** [org@eplast1.ru](mailto:org@eplast1.ru)

**Адрес:** 198099, г. Санкт-Петербург, ул. Калинина, дом 2, корпус 4, литера А.