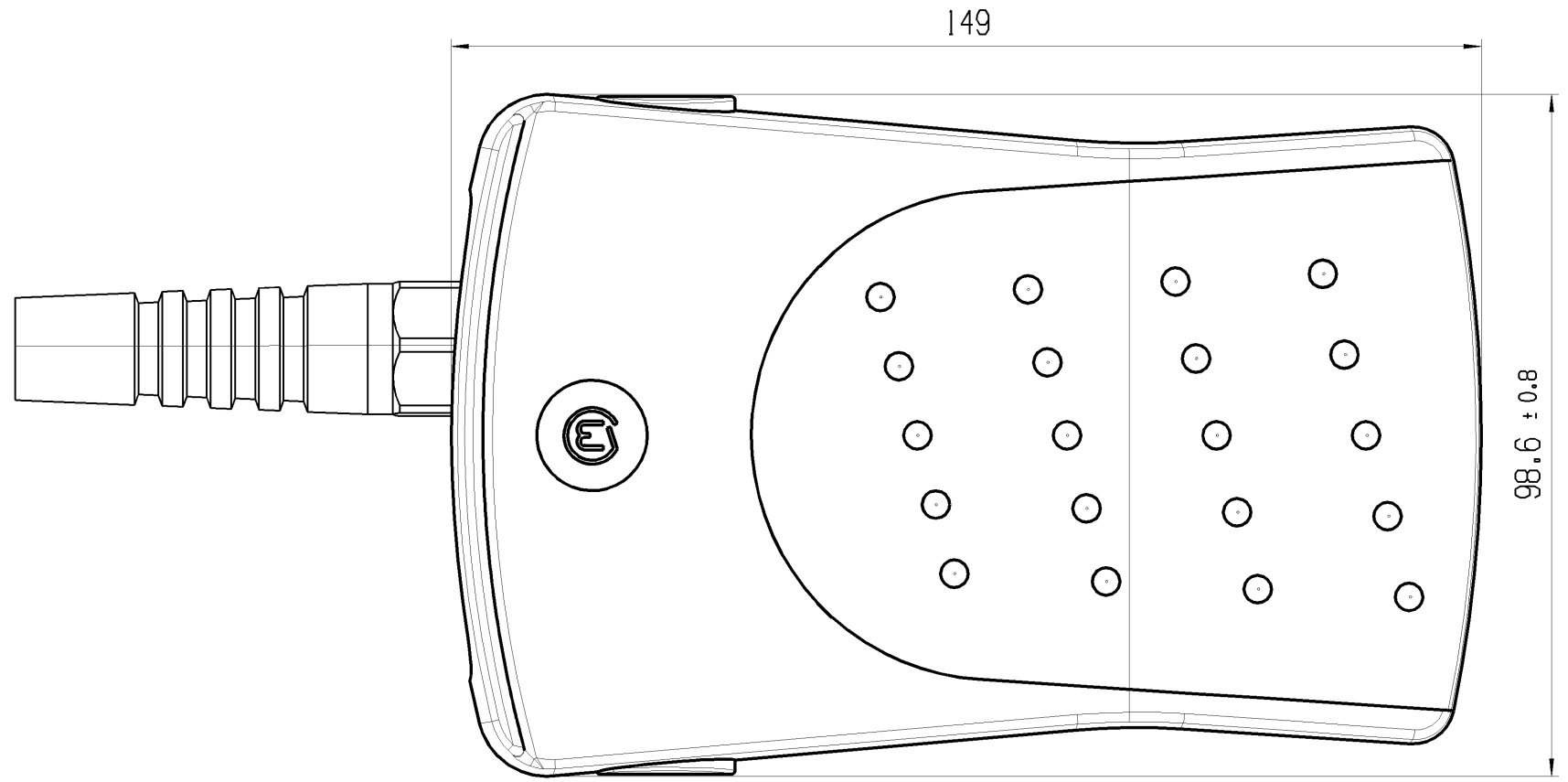
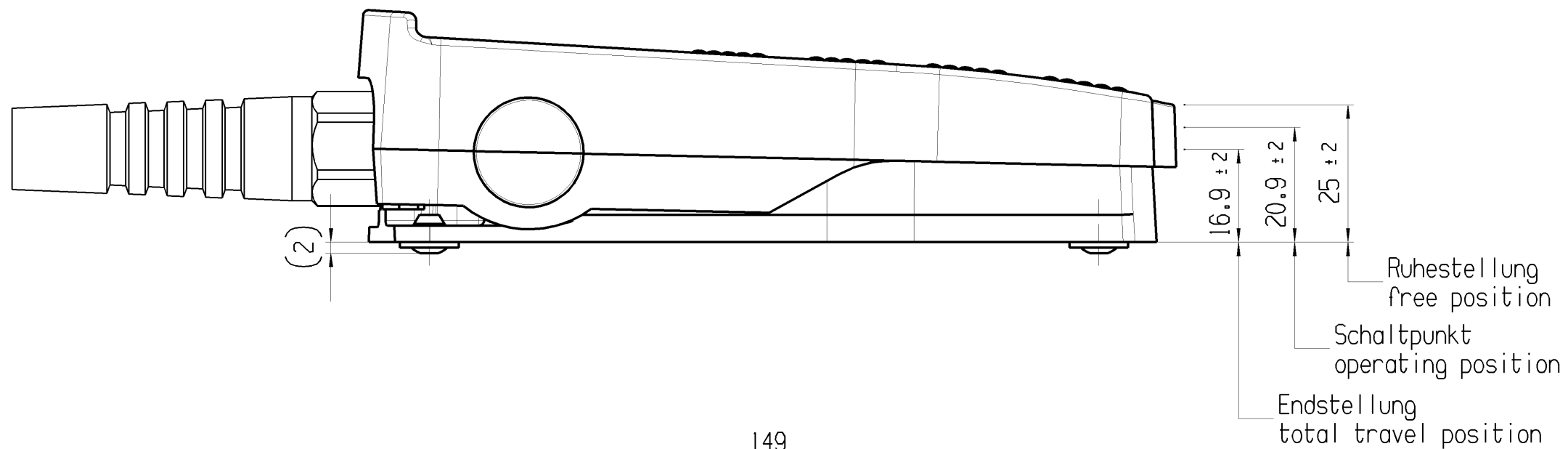


© THIS DRAWING IS THE EXCLUSIVE PROPERTY OF MARQUARDT. WITHOUT THEIR CONSENT IT MAY NOT BE REPRODUCED OR GIVEN TO THIRD PARTIES.

CONFIDENTIAL

VERTRAULICH

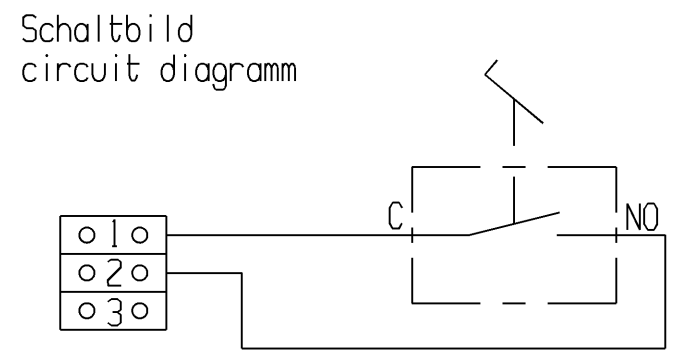
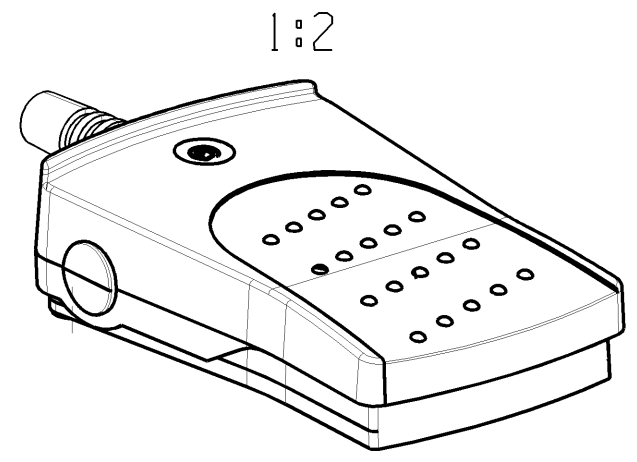
© Alle Rechte bei Marquardt, auch fuer den Fall von Schutzrechtsverletzungen. Jede Veruegungsbefugnis, wie Kopier- und Weitergaberecht, bei uns.



Aufschrift:
Marking:
Ⓜ 2420.0102
14(4) / 250 ~ μ 50E3
10
Hersteldatum:
Herstellort/ -jahr/ -woche/ -tag
nach Marquardt Standard
Date code of manufacture:
plant / year / week / day
acc. to Marquardt standard

Kraft in Ruhestellung
force in free position 24 N ± 10 N
Kraft an Schalterpunkt
force at operating position 30 N ± 10 N
Kraft in Endstellung
force at total travel position 35 N ± 10 N

Beigelegte Bedienungsanleitung beachten
Please observe user manual for further information



Fuer Form und Lage FOR SHAPE AND LOC.	Ⓜ =	Allgemeintoleranzen UNTOLERANCED DIMENSIONS				Pause COPY	Blatt SHEET 01	TYP K	Zeichn./DRAWING NO. 24200102	Index c
		PROJEKTION	Abmasse und Nennmassbereiche Angaben in mm	Laenge LENGTH	Radien RADII					
Fuer Winkel FOR ANGLE.	± 2	⊥	Ⓜ	ALL DIMENSIONS ARE IN MILLIMETRES		0 10 20 30mm	Original Din A3	Mossstab SCALE 1:1 30mm	FUSSSCHALTER	
				0-6 ± 0.15 ± 0.2	>6-15 ± 0.2 ± 0.3				>15-30 ± 0.25 ± 0.5	>30-70 ± 0.4 ± 0.5
c	74959	25.08.11	FRT			CAD: NX V6.0				
b	73342	19.04.11	HHE			gez./DRAWN BY 14.10.10 BZ				
a	71861	01.02.11	FRT			gepr./CHECKED BY				
	70512	20.01.11	BZ			Ersatz fuer/REPLACEMENT OF V09111320				
Ausg. ISSUE	Aenderung REVISION	gez. DRAWN BY	Ausg. ISSUE	Aenderung REVISION	gez. DRAWN BY			MARQUARDT		



Компания «ЭлектроПласт» предлагает заключение долгосрочных отношений при поставках импортных электронных компонентов на взаимовыгодных условиях!

Наши преимущества:

- Оперативные поставки широкого спектра электронных компонентов отечественного и импортного производства напрямую от производителей и с крупнейших мировых складов;
- Поставка более 17-ти миллионов наименований электронных компонентов;
- Поставка сложных, дефицитных, либо снятых с производства позиций;
- Оперативные сроки поставки под заказ (от 5 рабочих дней);
- Экспресс доставка в любую точку России;
- Техническая поддержка проекта, помощь в подборе аналогов, поставка прототипов;
- Система менеджмента качества сертифицирована по Международному стандарту ISO 9001;
- Лицензия ФСБ на осуществление работ с использованием сведений, составляющих государственную тайну;
- Поставка специализированных компонентов (Xilinx, Altera, Analog Devices, Intersil, Interpoint, Microsemi, Aeroflex, Peregrine, Syfer, Eurofarad, Texas Instrument, Miteq, Cobham, E2V, MA-COM, Hittite, Mini-Circuits, General Dynamics и др.);

Помимо этого, одним из направлений компании «ЭлектроПласт» является направление «Источники питания». Мы предлагаем Вам помощь Конструкторского отдела:

- Подбор оптимального решения, техническое обоснование при выборе компонента;
- Подбор аналогов;
- Консультации по применению компонента;
- Поставка образцов и прототипов;
- Техническая поддержка проекта;
- Защита от снятия компонента с производства.



Как с нами связаться

Телефон: 8 (812) 309 58 32 (многоканальный)

Факс: 8 (812) 320-02-42

Электронная почта: org@eplast1.ru

Адрес: 198099, г. Санкт-Петербург, ул. Калинина, дом 2, корпус 4, литера А.