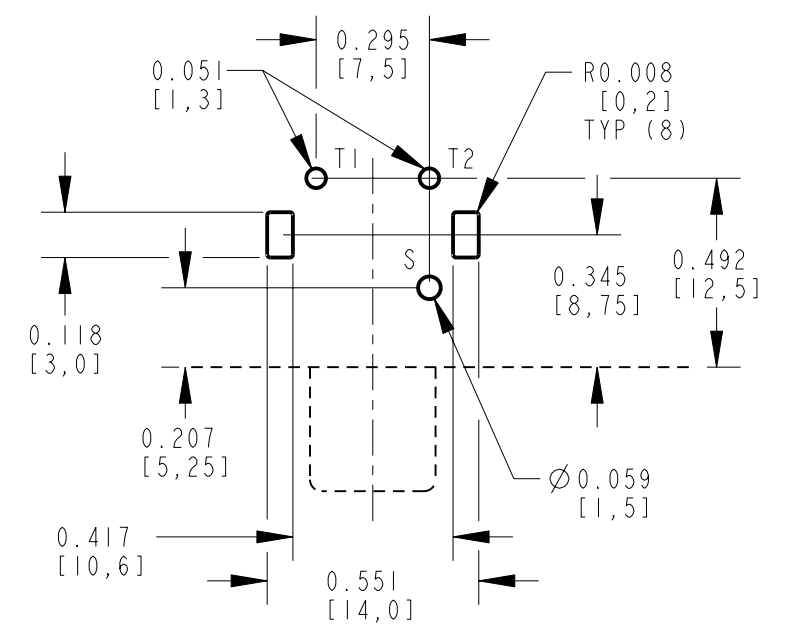
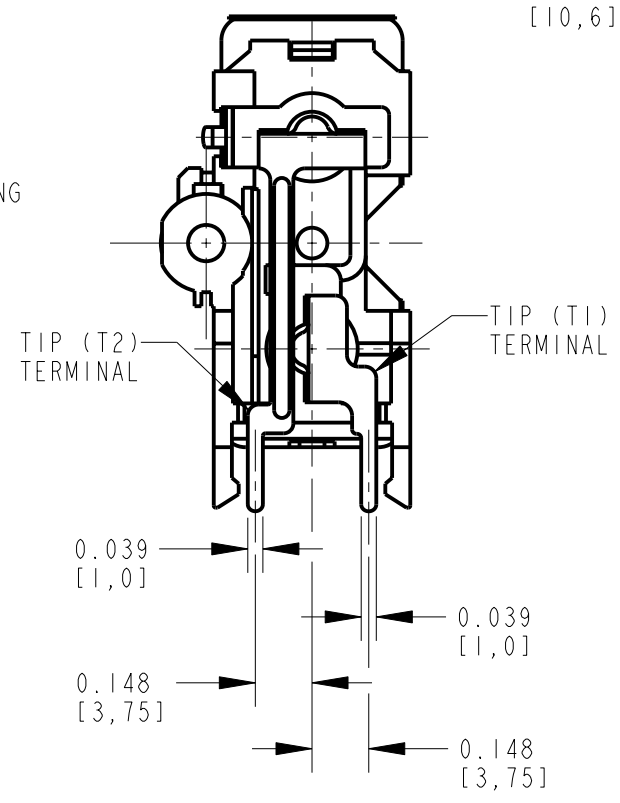
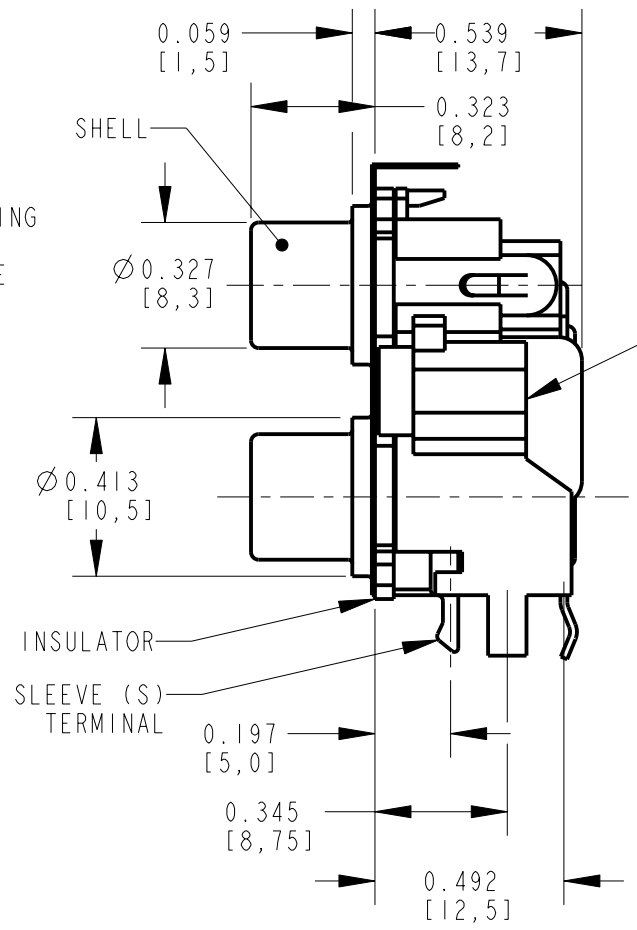
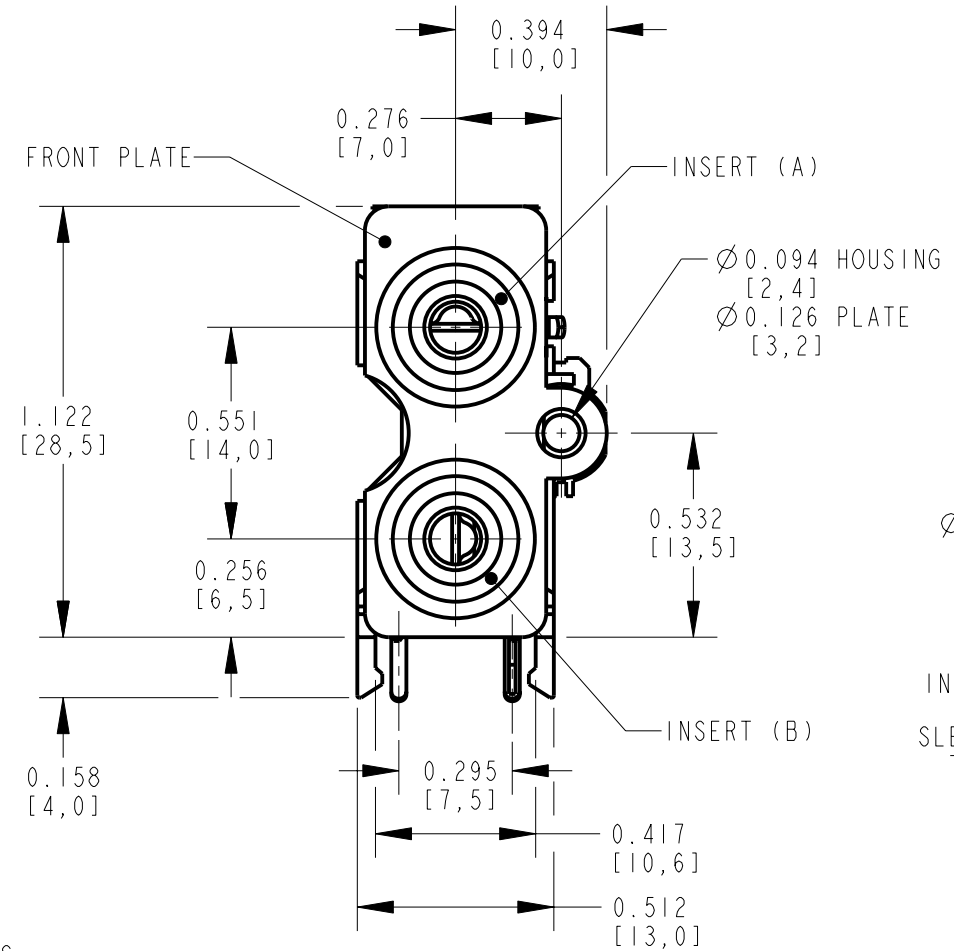
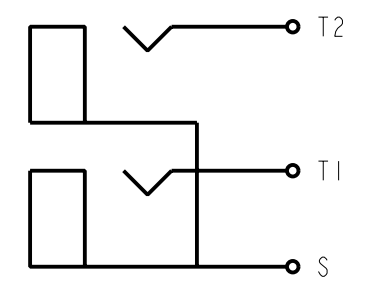


| PART NUMBER | INSERT (A) AND HOUSING COLOR | INSERT (B) COLOR | SHELL AND SLEEVE TERMINAL FINISH |
|---------------|------------------------------|------------------|----------------------------------|
| PJRSIX2S01X | RED | WHITE | NICKEL PLATED |
| PJRSIX2S01AUX | RED | WHITE | GOLD PLATED |
| PJRSIX2S02X | WHITE | RED | NICKEL PLATED |
| PJRSIX2S02AUX | WHITE | RED | GOLD PLATED |
| PJRSIX2S03X | BLACK | BLACK | NICKEL PLATED |
| PJRSIX2S04X | WHITE | YELLOW | NICKEL PLATED |



P.C. BOARD LAYOUT
COMPONENT SIDE



SCHEMATIC

CUSTOMER DRAWING

NOTES:

- ALL DIMENSIONS ARE REFERENCE.
- MATERIALS:
HOUSING: ABS, UL-94HB
COLOR INSERT: ABS, UL-94HB
INSULATORS: ABS, UL-94HB
SHELL & SHELL TERMINAL: COPPER ALLOY, NICKEL OR GOLD PLATED
TIP TERMINALS: COPPER ALLOY, TIN PLATED
FRONT PLATE: COPPER ALLOY, NICKEL PLATED
- THIS PART IS RoHS COMPLIANT

| REV | ECO NUMBER | DATE | BY | APVD |
|-----------|------------|---------|----|------|
| A | 25181 | 1-13-06 | JL | TJK |
| REVISIONS | | | | |

★ STAR SYMBOL DENOTES CRITICAL DIMENSION

UNLESS OTHERWISE SPECIFIED

- ALL DIMENSIONS IN INCHES
- TWO PLACE DECIMALS ±0.01
- THREE PLACE DECIMALS ±0.005
- ANGLES ±1°
- ALL DIA. CONCENTRIC WITHIN 0.005 T.I.R.
- FEATURES ON THE SAME CENTERLINE MUST BE ALIGNED WITHIN ±0.002
- REMOVE ALL BURRS

DO NOT SCALE DRAWING

| | | | | | | | | | | | |
|--|----|-------|------|------------|---------|-------------------|------|---------------------------------|--|-----|--|
| THIS DRAWING DESCRIBES A DESIGN CONSIDERED PROPRIETARY IN NATURE, DEVELOPED AND MANUFACTURED BY SWITCHCRAFT INC. AND IS RELEASED ON A CONFIDENTIAL BASIS FOR IDENTIFICATION PURPOSES ONLY. | | | | | | | | | | | |
| SIZE | | WIDTH | | MULT | | LBS/M | | TEMPER | | | |
| FINISH SPEC No. | | | | | | MATERIAL SPEC No. | | | | | |
| FIRST USED ON | | | | SCALE 2:1 | | | | Switchcraft [®] | | | |
| DATE DRAWN | BY | CHKD | APVD | DATE DRAWN | BY | CHKD | APVD | | | | |
| 13-Jan-06 | JL | TJK | TJK | 1-13-06 | 1-13-06 | SHEET 1 OF 1 | | PART No. | | REV | |
| NAME PHONO JACK, RIGHT ANGLE 2 POS., SCREW MOUNT, SHIELDED, RoHS | | | | | | | | PJRASIX2S_-X SERIES | | A | |



Компания «ЭлектроПласт» предлагает заключение долгосрочных отношений при поставках импортных электронных компонентов на взаимовыгодных условиях!

Наши преимущества:

- Оперативные поставки широкого спектра электронных компонентов отечественного и импортного производства напрямую от производителей и с крупнейших мировых складов;
- Поставка более 17-ти миллионов наименований электронных компонентов;
- Поставка сложных, дефицитных, либо снятых с производства позиций;
- Оперативные сроки поставки под заказ (от 5 рабочих дней);
- Экспресс доставка в любую точку России;
- Техническая поддержка проекта, помощь в подборе аналогов, поставка прототипов;
- Система менеджмента качества сертифицирована по Международному стандарту ISO 9001;
- Лицензия ФСБ на осуществление работ с использованием сведений, составляющих государственную тайну;
- Поставка специализированных компонентов (Xilinx, Altera, Analog Devices, Intersil, Interpoint, Microsemi, Aeroflex, Peregrine, Syfer, Eurofarad, Texas Instrument, Miteq, Cobham, E2V, MA-COM, Hittite, Mini-Circuits, General Dynamics и др.);

Помимо этого, одним из направлений компании «ЭлектроПласт» является направление «Источники питания». Мы предлагаем Вам помощь Конструкторского отдела:

- Подбор оптимального решения, техническое обоснование при выборе компонента;
- Подбор аналогов;
- Консультации по применению компонента;
- Поставка образцов и прототипов;
- Техническая поддержка проекта;
- Защита от снятия компонента с производства.



Как с нами связаться

Телефон: 8 (812) 309 58 32 (многоканальный)

Факс: 8 (812) 320-02-42

Электронная почта: org@eplast1.ru

Адрес: 198099, г. Санкт-Петербург, ул. Калинина, дом 2, корпус 4, литера А.