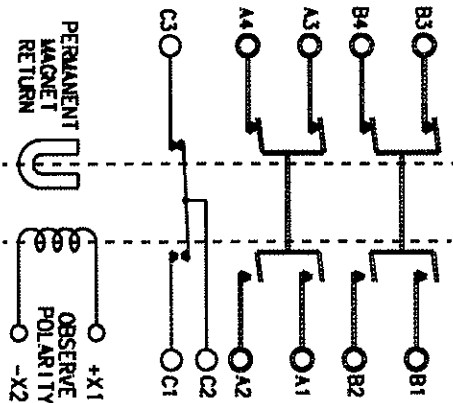
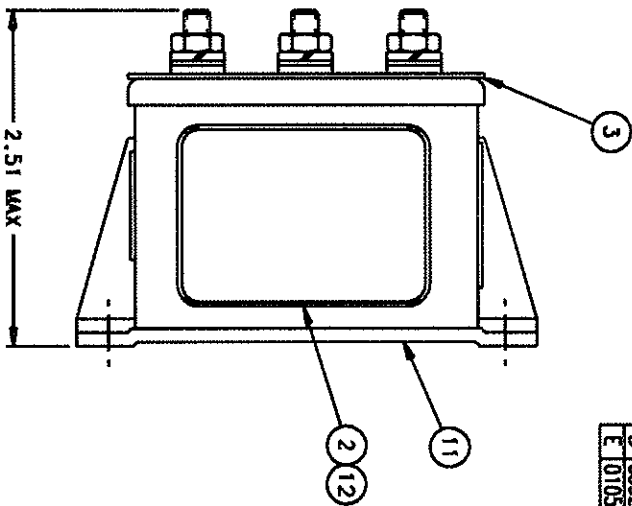
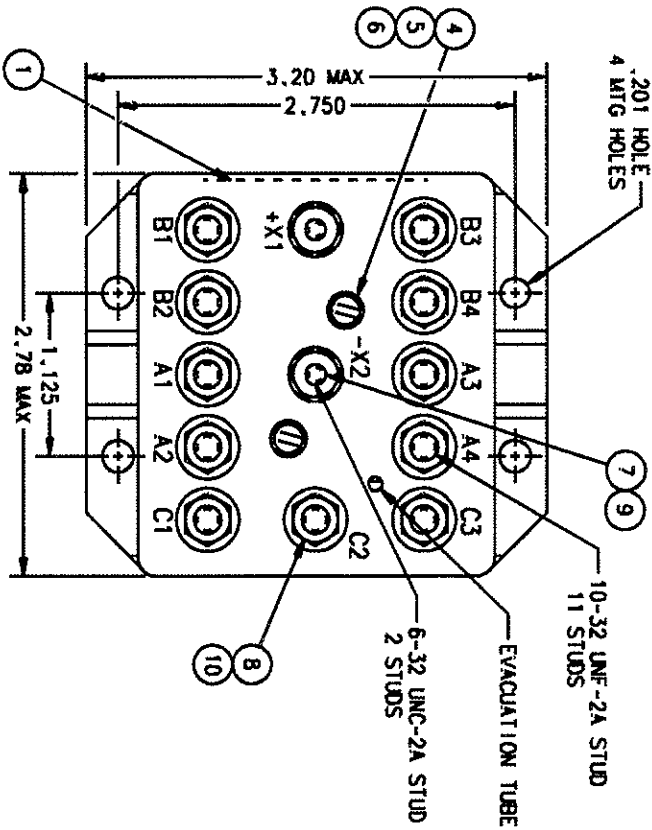


REV	DESCRIPTION	DATE	APPROVED
D	0592-02 REDRAWN - ITEM 6 WAS 51805-021	02/05/26	CC
E	0105-03 ADD ITEM 12	05/12/10	CR



NOTES:
 1. THIS UNIT IS DESIGNED TO THE BASIC REQUIREMENTS OF MIL-R-6106E EXCEPT AS NOTED.

CONSTRUCTION

MAIN CONTACTS *A & B*

CONFIGURATION

VOLTAGE (NOMINAL)

CURRENT RES-

AUXILIARY CONTACTS *C*

CONFIGURATION

VOLTAGE

CURRENT RES-

COIL DATA

DUTY CYCLE

NOM. COIL VOLTAGE

PICKUP MAX

DROPOUT VOLTAGE

ENVIRONMENTAL DATA

AMBIENT TEMP.

HERMETICALLY SEALED

2 PDT SIDESTABLE

28 VDC

30 AMP

SPDT

28 VDC

10 AMP

CONTINUOUS

28 TO 30 VDC

18 VDC

1.5 VOLTS TO 7.0 VOLTS

-55°C TO +71°C

LIFE ELECTRICAL 50,000 CYCLES MINIMUM
 LIFE MECHANICAL 100,000 CYCLES MINIMUM
 MAX WEIGHT (EST) 16 OZ.

QTY	DESCRIPTION	PART OR IDENTIFYING NO	MANUFACTURE OR DESCRIPTION	DRAWING OR SPECIFICATION	MATERIAL OR NOTE
12	1	39529-001	OVERLAY		
11	1	36532-010	PRIMARY ASSEMBLY		
10	1	51810-031	WASHER - LOCK NO 10 SPLIT		STEEL
9	2	51806-021	WASHER - LOCK NO. 6 SPLIT		STEEL
8	11	50410-051	NUT - 10-32 X 5/16 X 9/64 HEX		BRASS
7	2	50405-031	NUT - 6-32 X 1/4 X 3/64 HEX		BRASS
6	2	51805-011	WASHER - LOCK NO. 5 SPLIT		BRONZE
5	2	51205-061	SCREW - 5-40 X 3/16 BD.HD.		BRASS
4	2	07517-002	SPACER		
3	1	16782-001	PLATE - BASE COVER		
2	1	16801-001	PLATE - WIRING DIAGRAM		
1	1	16043-001	PLATE - NAME		

DR BY	RCB	103/12/10
ENGR	CB	03-12-10
MFG	BY	03-12-10
SIZE	DATE	
C	74063	

DRG NO.	DH-7PG
CONTACTOR 2PDT SIDESTABLE	
30 AMP 28 VDC	093
REF TYCO P/N 1-1616089-1	



Компания «ЭлектроПласт» предлагает заключение долгосрочных отношений при поставках импортных электронных компонентов на взаимовыгодных условиях!

Наши преимущества:

- Оперативные поставки широкого спектра электронных компонентов отечественного и импортного производства напрямую от производителей и с крупнейших мировых складов;
- Поставка более 17-ти миллионов наименований электронных компонентов;
- Поставка сложных, дефицитных, либо снятых с производства позиций;
- Оперативные сроки поставки под заказ (от 5 рабочих дней);
- Экспресс доставка в любую точку России;
- Техническая поддержка проекта, помощь в подборе аналогов, поставка прототипов;
- Система менеджмента качества сертифицирована по Международному стандарту ISO 9001;
- Лицензия ФСБ на осуществление работ с использованием сведений, составляющих государственную тайну;
- Поставка специализированных компонентов (Xilinx, Altera, Analog Devices, Intersil, Interpoint, Microsemi, Aeroflex, Peregrine, Syfer, Eurofarad, Texas Instrument, Miteq, Cobham, E2V, MA-COM, Hittite, Mini-Circuits, General Dynamics и др.);

Помимо этого, одним из направлений компании «ЭлектроПласт» является направление «Источники питания». Мы предлагаем Вам помощь Конструкторского отдела:

- Подбор оптимального решения, техническое обоснование при выборе компонента;
- Подбор аналогов;
- Консультации по применению компонента;
- Поставка образцов и прототипов;
- Техническая поддержка проекта;
- Защита от снятия компонента с производства.



Как с нами связаться

Телефон: 8 (812) 309 58 32 (многоканальный)

Факс: 8 (812) 320-02-42

Электронная почта: org@eplast1.ru

Адрес: 198099, г. Санкт-Петербург, ул. Калинина, дом 2, корпус 4, литера А.