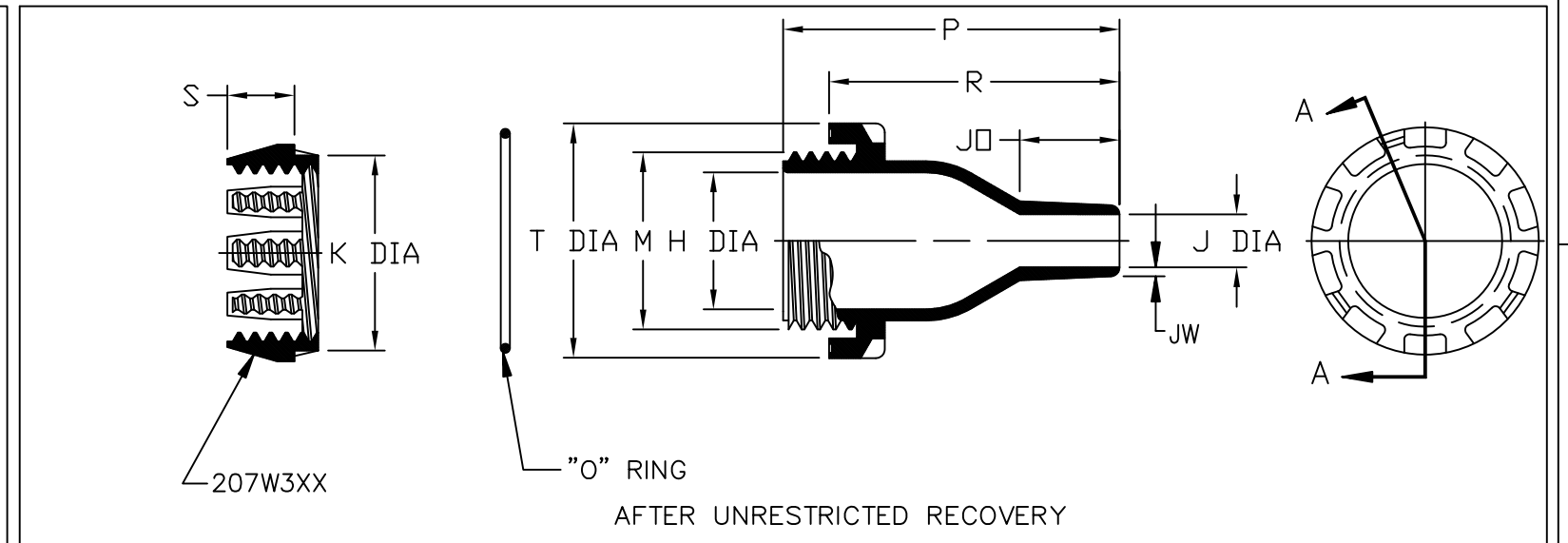
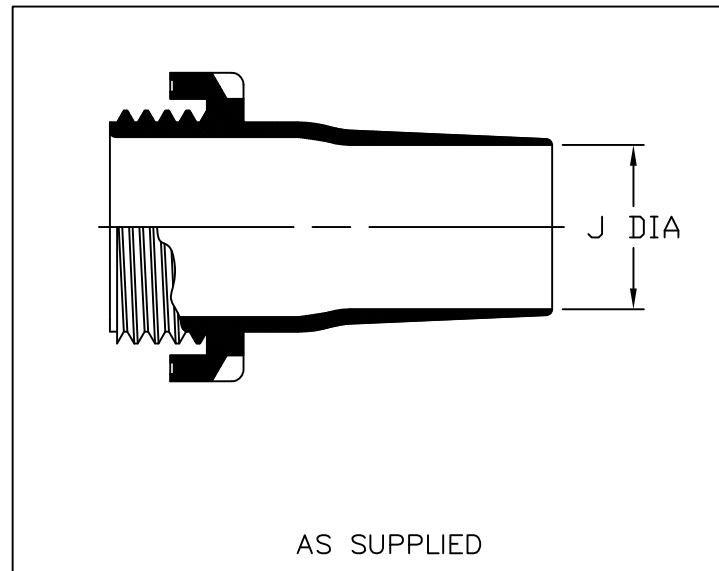


NOTES

- ALL DIMENSIONS ARE IN INCHES
[MILLIMETERS]
- DIMENSIONS APPEARING IN TABLE ARE AS FOLLOWS:
a - AS SUPPLIED
b - AFTER UNRESTRICTED RECOVERY
- COATING IS OPTIONAL. AS SUPPLIED DIMENSIONS APPEARING IN TABLE ARE FOR UNCOATED PARTS WHEN COATING IS ADDED, ENTRY DIAMETERS WILL BE REDUCED BY 0.06 MAX.
- RECOMENDED MAXIMUM PANEL THICKNESS IS 8mm

REVISIONS			
LTR	DESCRIPTION	DATE	APPROVED
S1	REVISED PER ECO-14-014091	09/03/2014	S TRAN



ORDERING INFORMATION

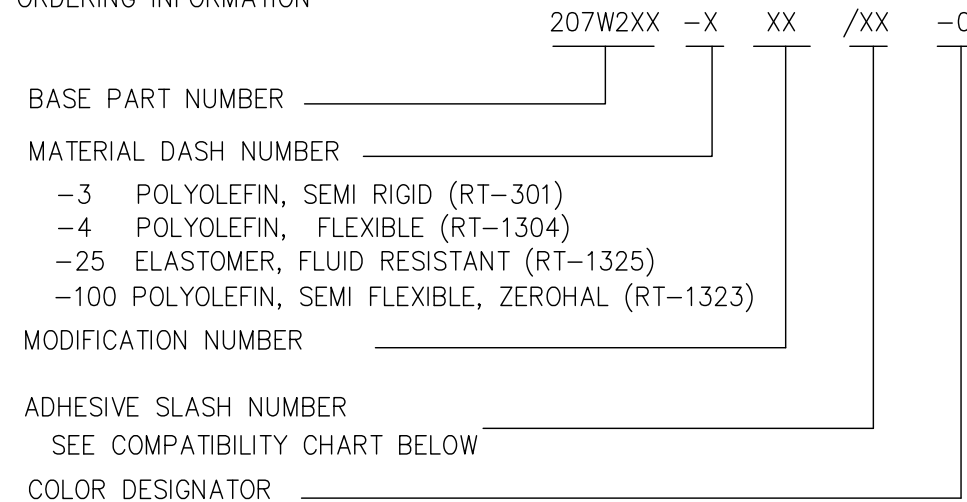


TABLE OF DIMENSIONS

PART NUMBER	H	J		JO	K	M	P	R	S	T	JW	Hole DIA	Torque Nm
	Ref b	Min a	Max b	Max b	Ref b	THREAD b	±10% b	±10% b	±10% b	Ref b	±20% b	±0.02 0.5	
207W213	.47 [12,0]	.39 [10,0]	.15 [4,0]	.60 [15,3]	.90 [23,0]	.78 [20,0]	2.44 [62,0]	1.93 [49,0]	.51 [13,0]	1.25 [32,0]	.04 [1,0]	.94 [24,0]	3
207W223	.78 [20,0]	.71 [18,0]	.27 [7,0]	.76 [19,5]	1.30 [33,0]	1.18 [30,0]	2.83 [72,0]	2.32 [59,0]	.63 [16,0]	1.65 [42,0]	.07 [1,8]	1.33 [34,0]	8
207W234	1.22 [31,0]	1.10 [28,0]	.47 [12,0]	1.06 [27,0]	1.81 [46,0]	1.65 [42,0]	3.42 [87,0]	2.91 [74,0]	.71 [18,0]	2.28 [58,0]	.10 [2,5]	1.85 [47,0]	11
207W245	1.77 [45,0]	1.65 [42,0]	.71 [18,0]	1.26 [32,2]	2.34 [59,5]	2.20 [56,0]	4.01 [102,0]	3.50 [89,0]	.71 [18,0]	2.79 [71,0]	.12 [3,0]	2.38 [60,5]	14
207W258	2.67 [68,0]	2.52 [64,0]	1.18 [30,0]	1.53 [39,0]	3.30 [84,0]	3.15 [80,0]	4.80 [122,0]	4.29 [109,0]	.71 [18,0]	3.82 [97,0]	.12 [3,0]	3.34 [85,0]	16
207W264	1.57 [40,0]	1.49 [38,0]	.59 [15,0]	1.11 [28,3]	2.12 [54,0]	1.97 [50,0]	3.74 [95,0]	3.22 [82,0]	.71 [18,0]	2.62 [66,5]	.10 [2,5]	2.16 [55,0]	11

If this document is printed it becomes uncontrolled. Check for the latest revision

COMPATIBILITY CHART

MATERIAL DASH NO.	ADHESIVE (COATING) SLASH NUMBER	ADHESIVE (COATING) S NUMBER
-3	/42; /86;	S-1017; S-1048
-4	/42; /86;	S-1017; S-1048
-25	/86; /225	S-1048; S-1206
-100	/86; /180	S-1048; S-1030

UNLESS OTHERWISE SPECIFIED DIMENSIONS ARE METRIC AND INCHES ARE IN BRACKETS.
DECIMAL TOLERANCES
XXX ± 0,13 (.005)
XX ± 0,25 (.01)
X ± 0,50 (.10)
ANGLE TOLERANCE
.X ± 1 DEG.

DRAWN: MMAZARIEGOS DATE: 5/28/12
APPROVED: D. HURRELL DATE: 5/30/12
RPN: SEE TABLE
CAD FILE: 207W213THRU264CD

TYCO ELECTRONICS RESERVES THE RIGHT TO AMEND THIS DRAWING AT ANY TIME. USERS SHOULD EVALUATE THE SUITABILITY OF THE PRODUCT FOR THEIR APPLICATION.

THIRD ANGLE PROJECTION

Raychem Molded Parts
CUSTOMER DRAWING

TE TE Connectivity

TITLE: FEEDTHROUGH SEAL

SIZE: B CODE IDENT. NO.: 06090 DWG. NO.: 207W213THRU264

SCALE: NTS DO NOT SCALE THIS DRAWING SHEET 1 OF 1

4

3

2

1

4

3

2

1



Компания «ЭлектроПласт» предлагает заключение долгосрочных отношений при поставках импортных электронных компонентов на взаимовыгодных условиях!

Наши преимущества:

- Оперативные поставки широкого спектра электронных компонентов отечественного и импортного производства напрямую от производителей и с крупнейших мировых складов;
- Поставка более 17-ти миллионов наименований электронных компонентов;
- Поставка сложных, дефицитных, либо снятых с производства позиций;
- Оперативные сроки поставки под заказ (от 5 рабочих дней);
- Экспресс доставка в любую точку России;
- Техническая поддержка проекта, помощь в подборе аналогов, поставка прототипов;
- Система менеджмента качества сертифицирована по Международному стандарту ISO 9001;
- Лицензия ФСБ на осуществление работ с использованием сведений, составляющих государственную тайну;
- Поставка специализированных компонентов (Xilinx, Altera, Analog Devices, Intersil, Interpoint, Microsemi, Aeroflex, Peregrine, Syfer, Eurofarad, Texas Instrument, Miteq, Cobham, E2V, MA-COM, Hittite, Mini-Circuits, General Dynamics и др.);

Помимо этого, одним из направлений компании «ЭлектроПласт» является направление «Источники питания». Мы предлагаем Вам помощь Конструкторского отдела:

- Подбор оптимального решения, техническое обоснование при выборе компонента;
- Подбор аналогов;
- Консультации по применению компонента;
- Поставка образцов и прототипов;
- Техническая поддержка проекта;
- Защита от снятия компонента с производства.



Как с нами связаться

Телефон: 8 (812) 309 58 32 (многоканальный)

Факс: 8 (812) 320-02-42

Электронная почта: org@eplast1.ru

Адрес: 198099, г. Санкт-Петербург, ул. Калинина, дом 2, корпус 4, литера А.