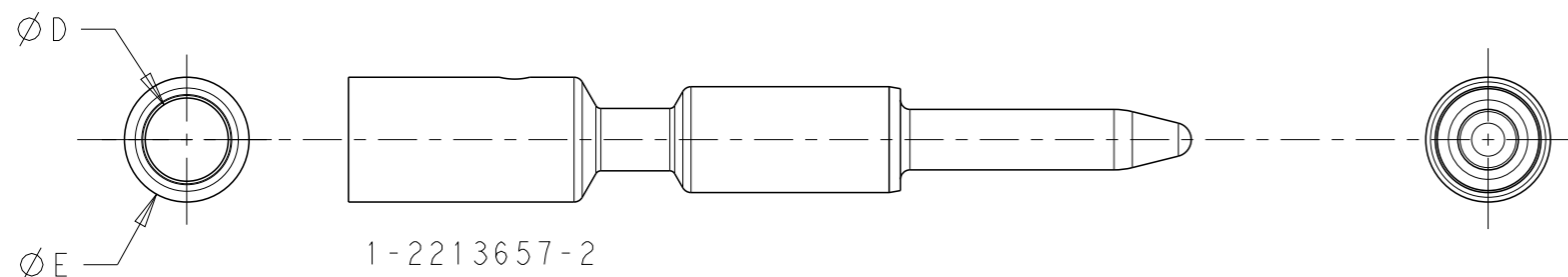
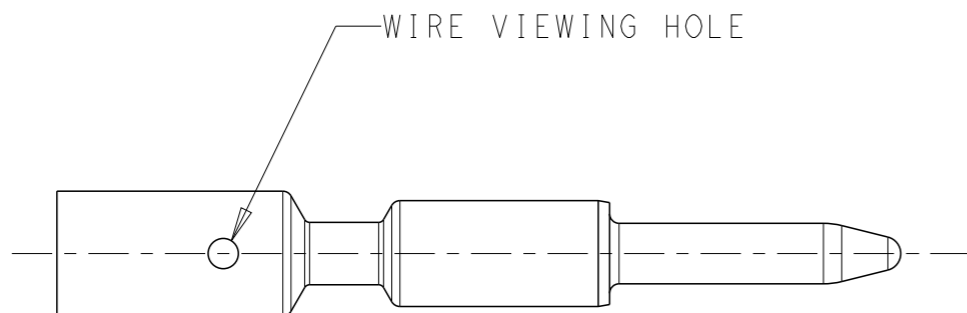
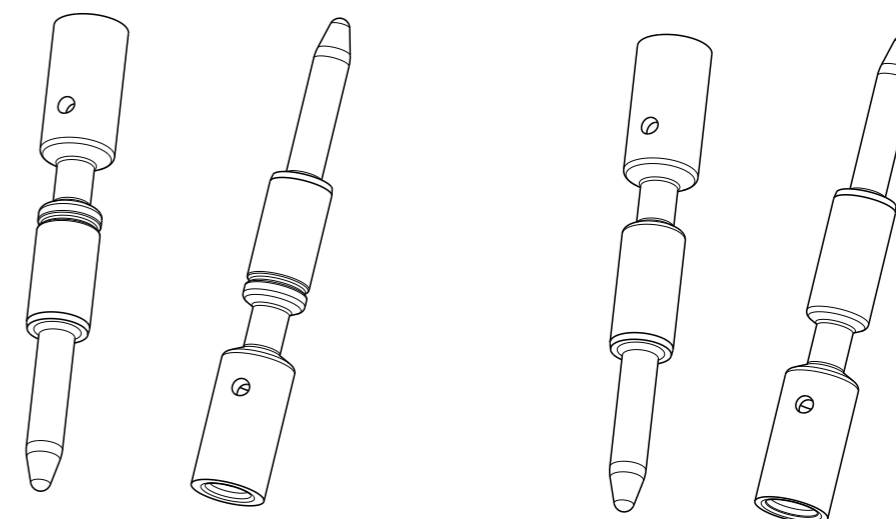


REVISIONS

| P | LTR | DESCRIPTION | DATE | DWN | APVD |
|---|-----|------------------------------|-----------|-----|------|
| | A | REVISED AS PER ECR-15-009852 | 13JUL2015 | RS | JL |
| | A1 | REVISED AS PER ECR-15-012327 | 20AUG2015 | RS | JL |
| | | | | | |
| | | | | | |

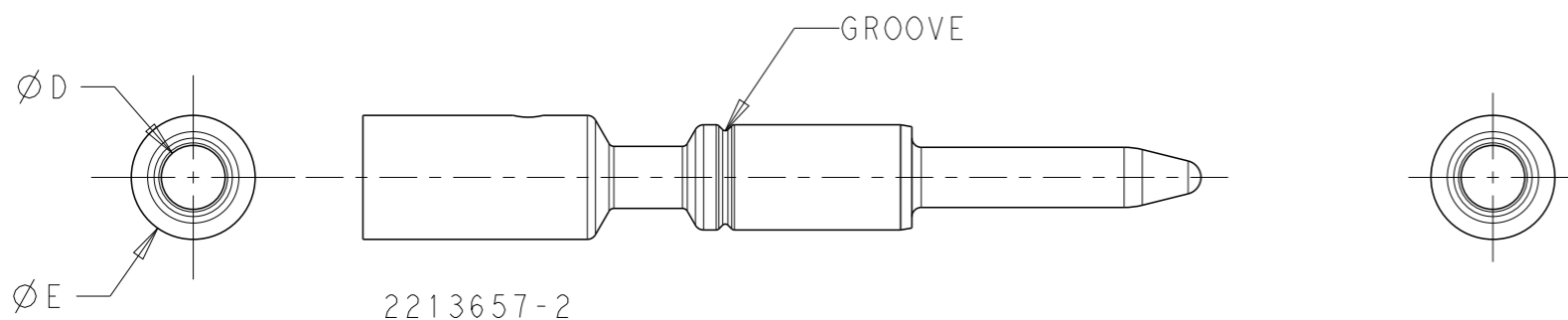


1-2213657-2



2213657-2

1-2213657-2




2213657-2

NOTES:

- MATERIALS AND FINISH:
COPPER ALLOY, FINISH: Sn OVER Ni
- MUST COMPLY WITH DIRECTIVE 2002/95/EC (ROHS)
- THIS PRODUCT HAS NOT COMPLETED VALIDATION TESTING

| | | | | |
|-------------|----------|----------|----------------|-------------|
| 2.5 | 3.30 | 2.20 | 0 | 1-2213657-2 |
| 1.5 | 3.30 | 1.70 | 1 | 2213657-2 |
| WIRE (sqmm) | DIM. "E" | DIM. "D" | NO. OF GROOVES | PART NO |

| | | | | | |
|--|--|-------------------------------------|---|-------------------------|--------------------|
| THIS DRAWING IS A CONTROLLED DOCUMENT. | | DWN RAVI.S 17APR2015 |  TE Connectivity | | |
| DIMENSIONS: mm | | CHK LATORRE JUSTIN 17APR2015 | | | |
| TOLERANCES UNLESS OTHERWISE SPECIFIED: | | APVD LATORRE JUSTIN 17APR2015 | NAME MACHINED PIN CONTACT NECTOR* M-LINE-SEALED | | |
| 0 PLC ±- 1 PLC ±0.3 2 PLC ±0.15 3 PLC ±- 4 PLC ±- ANGLES ±- | | PRODUCT SPEC 108-133014 | SIZE A3 | | |
| MATERIAL NOTE 1 | | APPLICATION SPEC 114-32111 | CAGE CODE - | DRAWING NO C-2213657 | RESTRICTED TO - |
| FINISH NOTE 1 | | WEIGHT - | SCALE 10:1 | | |
| | | Customer Drawing | SHEET 1 OF 1 REV A1 | | |



Компания «ЭлектроПласт» предлагает заключение долгосрочных отношений при поставках импортных электронных компонентов на взаимовыгодных условиях!

Наши преимущества:

- Оперативные поставки широкого спектра электронных компонентов отечественного и импортного производства напрямую от производителей и с крупнейших мировых складов;
- Поставка более 17-ти миллионов наименований электронных компонентов;
- Поставка сложных, дефицитных, либо снятых с производства позиций;
- Оперативные сроки поставки под заказ (от 5 рабочих дней);
- Экспресс доставка в любую точку России;
- Техническая поддержка проекта, помощь в подборе аналогов, поставка прототипов;
- Система менеджмента качества сертифицирована по Международному стандарту ISO 9001;
- Лицензия ФСБ на осуществление работ с использованием сведений, составляющих государственную тайну;
- Поставка специализированных компонентов (Xilinx, Altera, Analog Devices, Intersil, Interpoint, Microsemi, Aeroflex, Peregrine, Syfer, Eurofarad, Texas Instrument, Miteq, Cobham, E2V, MA-COM, Hittite, Mini-Circuits, General Dynamics и др.);

Помимо этого, одним из направлений компании «ЭлектроПласт» является направление «Источники питания». Мы предлагаем Вам помощь Конструкторского отдела:

- Подбор оптимального решения, техническое обоснование при выборе компонента;
- Подбор аналогов;
- Консультации по применению компонента;
- Поставка образцов и прототипов;
- Техническая поддержка проекта;
- Защита от снятия компонента с производства.



Как с нами связаться

Телефон: 8 (812) 309 58 32 (многоканальный)

Факс: 8 (812) 320-02-42

Электронная почта: org@eplast1.ru

Адрес: 198099, г. Санкт-Петербург, ул. Калинина, дом 2, корпус 4, литера А.