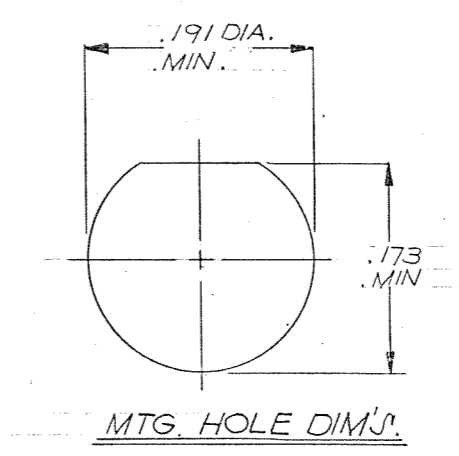
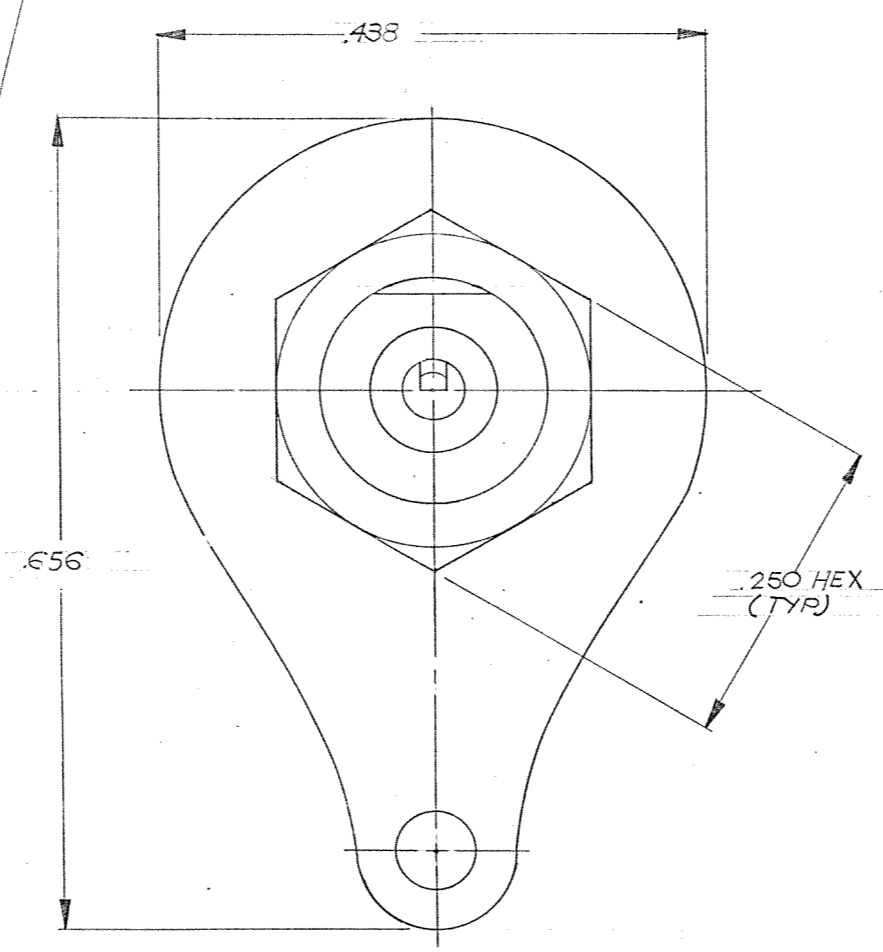
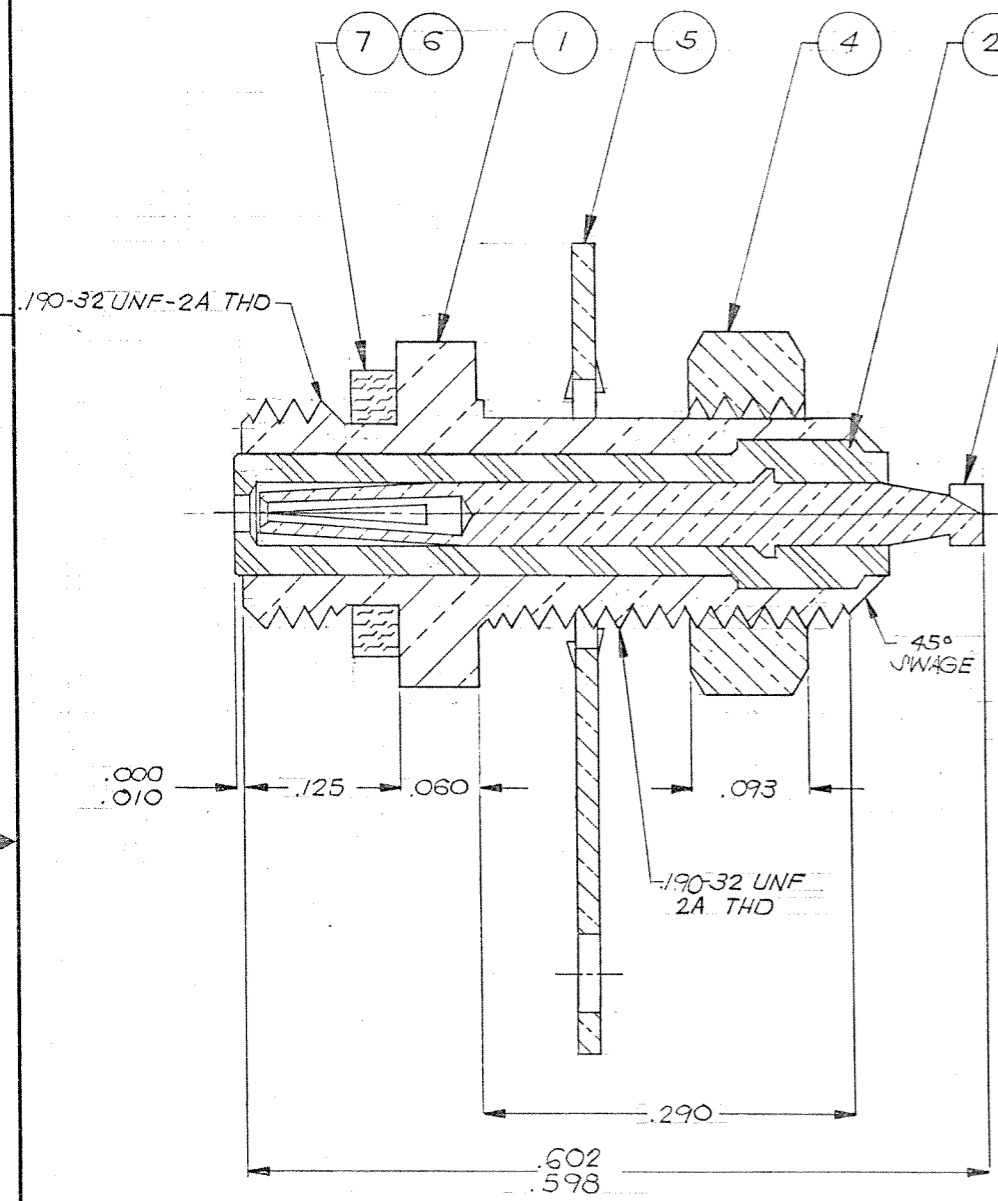


REVISIONS					
ZONE	LTR	ECN	DESCRIPTION	DATE	APPROVED
	P	28902	REVISED & REDRAWN ORIG. RELEASE BY B.T. 6-23-55	8/13/84	hy
	R	39342	UPDATE REV. LETTER	9/12/84	hy

R1 LOAD CORRECT DRAWING



TYCO CUSTOMER DWG 1466288

NOTES: UNLESS OTHERWISE SPECIFIED:

- 1. THIS CONN. MATES WITH ALL PLUGS IN SERIES J-50 AS LISTED IN MICRODOT CATALOG.
- 2. SILVER PLATE .0002" MIN. PER QQ-S-365 TYPE II, GRADE A.
- 3. GOLD PLATE PER MIL-G-45204 TYPE II, GRADE C, CLASS I.
- 4. WORKING VOLTAGE - 750 V.R.M.S.
- 5. INSULATION RESISTANCE - 5×10^9 OHMS MIN.
- 6. PANEL THICKNESS: .160 MAX.

QTY	NO.	PART NUMBERS	DESCRIPTIONS	MAT'L & SPECIFICATIONS	ITEM NO.
1		003-0268-0001	GASKET	SILICONE RUBBER PER ZZ-R-765, RED	7
1		003-0268-0000	GASKET	SILICONE RUBBER PER ZZ-R-765, BLK	6
1	1	003-0306-0001	SHAKEPROOF LUG	# 425 BRONZE ALLOY	5
1	1	003-0009-0001	HEX NUT	BRASS PER QQ-B-626	4
1	1	003-1315-0002	SOCKET CONTACT	BERYLLIUM COPPER QQ-C-530	3
1	1	003-1316-0001	INSULATOR	TELFON PER L-P-403	2
1	1	003-1317-0001	HOUSING	BRASS PER QQ-B-626	1
2	1				
* No.					

UNLESS OTHERWISE SPECIFIED DIMENSIONS ARE IN INCHES TOLERANCES ARE: FRACTIONS .XX ± .010 DECIMALS .XX ± .010 ANGLES ± 2°		CONTRACT NO.		MALCO A MICRODOT COMPANY, INC. 220 PASADENA AVE., SO. PASADENA, CALIF. 91030	
MATERIAL		APPROVALS	DATE	PROD. CODE	
NOTED		C. TIONGCO	7-27-84	731	
FINISH		CHECKED		CODE	
NOTED		PR. ENG. hy	8/9/84	COM	
NEXT ASSY		APPD.		SIZE	CODE IDENT NO.
USED ON		APPLICATION		C	98278
APPLICATION		DO NOT SCALE DRAWING		DRAWING NO.	031-0050-000*
				SCALE	SHEET / OF /



Компания «ЭлектроПласт» предлагает заключение долгосрочных отношений при поставках импортных электронных компонентов на взаимовыгодных условиях!

Наши преимущества:

- Оперативные поставки широкого спектра электронных компонентов отечественного и импортного производства напрямую от производителей и с крупнейших мировых складов;
- Поставка более 17-ти миллионов наименований электронных компонентов;
- Поставка сложных, дефицитных, либо снятых с производства позиций;
- Оперативные сроки поставки под заказ (от 5 рабочих дней);
- Экспресс доставка в любую точку России;
- Техническая поддержка проекта, помощь в подборе аналогов, поставка прототипов;
- Система менеджмента качества сертифицирована по Международному стандарту ISO 9001;
- Лицензия ФСБ на осуществление работ с использованием сведений, составляющих государственную тайну;
- Поставка специализированных компонентов (Xilinx, Altera, Analog Devices, Intersil, Interpoint, Microsemi, Aeroflex, Peregrine, Syfer, Eurofarad, Texas Instrument, Miteq, Cobham, E2V, MA-COM, Hittite, Mini-Circuits, General Dynamics и др.);

Помимо этого, одним из направлений компании «ЭлектроПласт» является направление «Источники питания». Мы предлагаем Вам помощь Конструкторского отдела:

- Подбор оптимального решения, техническое обоснование при выборе компонента;
- Подбор аналогов;
- Консультации по применению компонента;
- Поставка образцов и прототипов;
- Техническая поддержка проекта;
- Защита от снятия компонента с производства.



Как с нами связаться

Телефон: 8 (812) 309 58 32 (многоканальный)

Факс: 8 (812) 320-02-42

Электронная почта: org@eplast1.ru

Адрес: 198099, г. Санкт-Петербург, ул. Калинина, дом 2, корпус 4, литера А.