

## M12-Receptacle Connectors In Accordance With IEC 61076-2-101

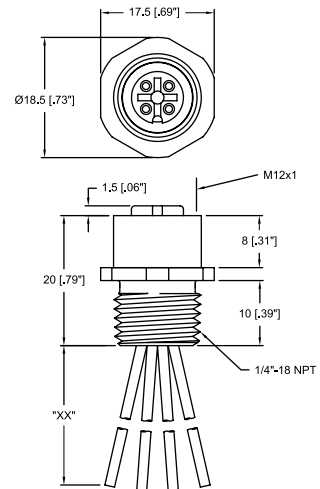
RKF 4-693



### Male, 4-Pole

Receptacle connector, female, front mounting,  
18 AWG stranded copper conductors, 1/4"-18  
NPT, EURO Color Code.

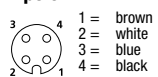
RKF 4-693



### Pin Assignments

Face Views / M12, Female

#### 4 pole





## M12-Receptacle Connectors In Accordance With IEC 61076-2-101 RKF 4-693

### Technical Data

#### Environmental

Degree of protection IP 67 / NEMA 6P  
 Operating temperature range -25°C (-13°F) / +90°C (+194°F)

#### Mechanical

Housing Brass, nickel-plated  
 Insert PUR, black  
 Contact Brass, gold over nickel-plated

#### Electrical

Current rating 4 A  
 Voltage rating 250 V

#### Wire Specifications

Conductors 18 AWG, stranded copper  
 Insulation PVC, 300V

Part Number	Pins	Leads AWG	Lead Lengths	Characteristics
RKF 4-693/...M	4	18 AWG	0.5 M / 2 M / 3 M	





Компания «ЭлектроПласт» предлагает заключение долгосрочных отношений при поставках импортных электронных компонентов на взаимовыгодных условиях!

Наши преимущества:

- Оперативные поставки широкого спектра электронных компонентов отечественного и импортного производства напрямую от производителей и с крупнейших мировых складов;
- Поставка более 17-ти миллионов наименований электронных компонентов;
- Поставка сложных, дефицитных, либо снятых с производства позиций;
- Оперативные сроки поставки под заказ (от 5 рабочих дней);
- Экспресс доставка в любую точку России;
- Техническая поддержка проекта, помощь в подборе аналогов, поставка прототипов;
- Система менеджмента качества сертифицирована по Международному стандарту ISO 9001;
- Лицензия ФСБ на осуществление работ с использованием сведений, составляющих государственную тайну;
- Поставка специализированных компонентов (Xilinx, Altera, Analog Devices, Intersil, Interpoint, Microsemi, Aeroflex, Peregrine, Syfer, Eurofarad, Texas Instrument, Miteq, Cobham, E2V, MA-COM, Hittite, Mini-Circuits, General Dynamics и др.);

Помимо этого, одним из направлений компании «ЭлектроПласт» является направление «Источники питания». Мы предлагаем Вам помощь Конструкторского отдела:

- Подбор оптимального решения, техническое обоснование при выборе компонента;
- Подбор аналогов;
- Консультации по применению компонента;
- Поставка образцов и прототипов;
- Техническая поддержка проекта;
- Защита от снятия компонента с производства.



#### Как с нами связаться

**Телефон:** 8 (812) 309 58 32 (многоканальный)

**Факс:** 8 (812) 320-02-42

**Электронная почта:** [org@eplast1.ru](mailto:org@eplast1.ru)

**Адрес:** 198099, г. Санкт-Петербург, ул. Калинина, дом 2, корпус 4, литера А.