

M12-Receptacle Connectors In Accordance With IEC 61076-2-101

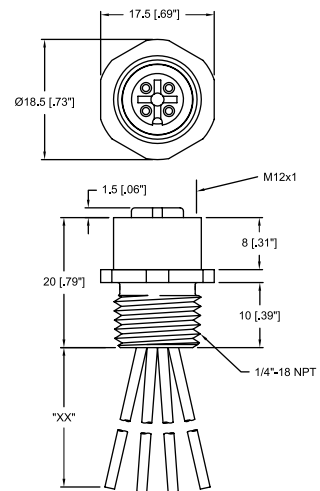
RKF 4-693



Male, 4-Pole

Receptacle connector, female, front mounting,
18 AWG stranded copper conductors, 1/4"-18
NPT, EURO Color Code.

RKF 4-693



Pin Assignments

Face Views / M12, Female

4 pole

3	4	1 = brown
2	1	2 = white
3	4	3 = blue
2	1	4 = black



M12-Receptacle Connectors In Accordance With IEC 61076-2-101 RKF 4-693

Technical Data

Environmental

Degree of protection IP 67 / NEMA 6P
 Operating temperature range -25°C (-13°F) / +90°C (+194°F)

Mechanical

Housing Brass, nickel-plated
 Insert PUR, black
 Contact Brass, gold over nickel-plated

Electrical

Current rating 4 A
 Voltage rating 250 V

Wire Specifications

Conductors 18 AWG, stranded copper
 Insulation PVC, 300V

Part Number	Pins	Leads AWG	Lead Lengths	Characteristics
RKF 4-693/...M	4	18 AWG	0.5 M / 2 M / 3 M	



Компания «ЭлектроПласт» предлагает заключение долгосрочных отношений при поставках импортных электронных компонентов на взаимовыгодных условиях!

Наши преимущества:

- Оперативные поставки широкого спектра электронных компонентов отечественного и импортного производства напрямую от производителей и с крупнейших мировых складов;
- Поставка более 17-ти миллионов наименований электронных компонентов;
- Поставка сложных, дефицитных, либо снятых с производства позиций;
- Оперативные сроки поставки под заказ (от 5 рабочих дней);
- Экспресс доставка в любую точку России;
- Техническая поддержка проекта, помощь в подборе аналогов, поставка прототипов;
- Система менеджмента качества сертифицирована по Международному стандарту ISO 9001;
- Лицензия ФСБ на осуществление работ с использованием сведений, составляющих государственную тайну;
- Поставка специализированных компонентов (Xilinx, Altera, Analog Devices, Intersil, Interpoint, Microsemi, Aeroflex, Peregrine, Syfer, Eurofarad, Texas Instrument, Miteq, Cobham, E2V, MA-COM, Hittite, Mini-Circuits, General Dynamics и др.);

Помимо этого, одним из направлений компании «ЭлектроПласт» является направление «Источники питания». Мы предлагаем Вам помощь Конструкторского отдела:

- Подбор оптимального решения, техническое обоснование при выборе компонента;
- Подбор аналогов;
- Консультации по применению компонента;
- Поставка образцов и прототипов;
- Техническая поддержка проекта;
- Защита от снятия компонента с производства.



Как с нами связаться

Телефон: 8 (812) 309 58 32 (многоканальный)

Факс: 8 (812) 320-02-42

Электронная почта: org@eplast1.ru

Адрес: 198099, г. Санкт-Петербург, ул. Калинина, дом 2, корпус 4, литера А.