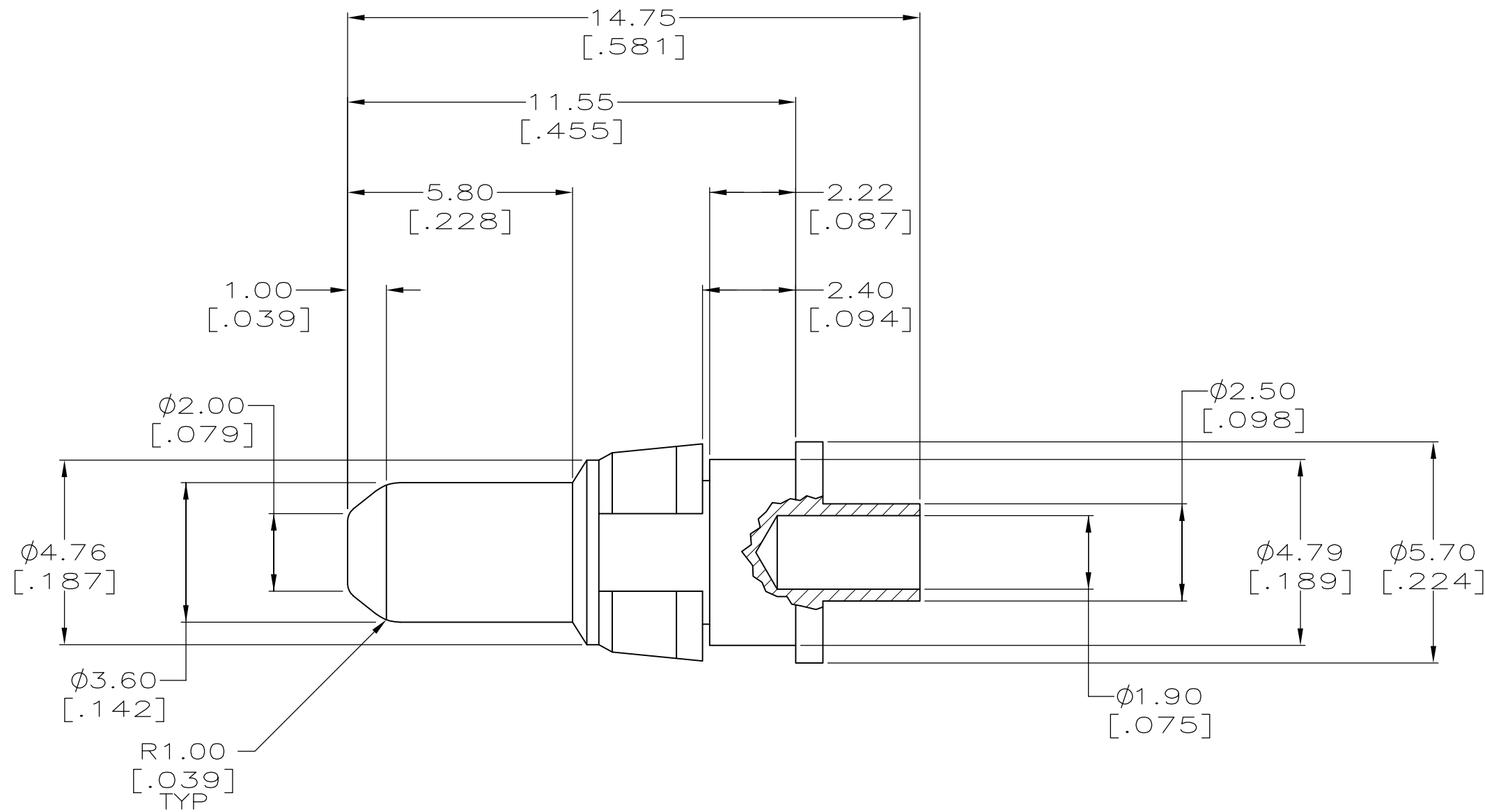


THIS DRAWING IS UNPUBLISHED. RELEASED FOR PUBLICATION  
 © COPYRIGHT BY TYCO ELECTRONICS CORPORATION. ALL RIGHTS RESERVED.

LOC	DIST	REVISIONS			
P	LTR	DESCRIPTION	DATE	DWN	APVD
AD	00				
	B	REV PER EC 0S12-0302-05	05DEC05	BC	GS
	C	ECR-10-019054	15SEP10	DP	MQW



- ① CONTACT: BRASS.  
RETAINING RING: BERYLLIUM COPPER.
- ② CONTACT: 0.76µm[.000030] MIN GOLD  
OVER 1.27µm[.000050] MIN NICKEL.

148533-1  
 PART NUMBER

THIS DRAWING IS A CONTROLLED DOCUMENT.		DWN B.CARBO 03 JUN 99	Tyco Electronics Corporation Harrisburg, PA 17105-3608	
DIMENSIONS: mm [INCHES]		CHK C.RICHARD 03 JUN 99		
TOLERANCES UNLESS OTHERWISE SPECIFIED:		APVD C.RICHARD 03 JUN 99	NAME	
0-PLC ± ±0.2 1-PLC ± ± 2-PLC ± 0.13 [.005] 3-PLC ± ± 4-PLC ± ± ANGLES ± ±		PRODUCT SPEC	POWER CONTACT, MALE, SHORT CUP, (10 AMP)	
MATERIAL ①		APPLICATION SPEC	SIZE	RESTRICTED TO
FINISH ②		WEIGHT -	A3 00779	-
		CUSTOMER DRAWING	DRAWING NO C-148533	
		SCALE 8:1	SHEET 1 of 1	REV C



Компания «ЭлектроПласт» предлагает заключение долгосрочных отношений при поставках импортных электронных компонентов на взаимовыгодных условиях!

Наши преимущества:

- Оперативные поставки широкого спектра электронных компонентов отечественного и импортного производства напрямую от производителей и с крупнейших мировых складов;
- Поставка более 17-ти миллионов наименований электронных компонентов;
- Поставка сложных, дефицитных, либо снятых с производства позиций;
- Оперативные сроки поставки под заказ (от 5 рабочих дней);
- Экспресс доставка в любую точку России;
- Техническая поддержка проекта, помощь в подборе аналогов, поставка прототипов;
- Система менеджмента качества сертифицирована по Международному стандарту ISO 9001;
- Лицензия ФСБ на осуществление работ с использованием сведений, составляющих государственную тайну;
- Поставка специализированных компонентов (Xilinx, Altera, Analog Devices, Intersil, Interpoint, Microsemi, Aeroflex, Peregrine, Syfer, Eurofarad, Texas Instrument, Miteq, Cobham, E2V, MA-COM, Hittite, Mini-Circuits, General Dynamics и др.);

Помимо этого, одним из направлений компании «ЭлектроПласт» является направление «Источники питания». Мы предлагаем Вам помощь Конструкторского отдела:

- Подбор оптимального решения, техническое обоснование при выборе компонента;
- Подбор аналогов;
- Консультации по применению компонента;
- Поставка образцов и прототипов;
- Техническая поддержка проекта;
- Защита от снятия компонента с производства.



#### Как с нами связаться

**Телефон:** 8 (812) 309 58 32 (многоканальный)

**Факс:** 8 (812) 320-02-42

**Электронная почта:** [org@eplast1.ru](mailto:org@eplast1.ru)

**Адрес:** 198099, г. Санкт-Петербург, ул. Калинина, дом 2, корпус 4, литера А.