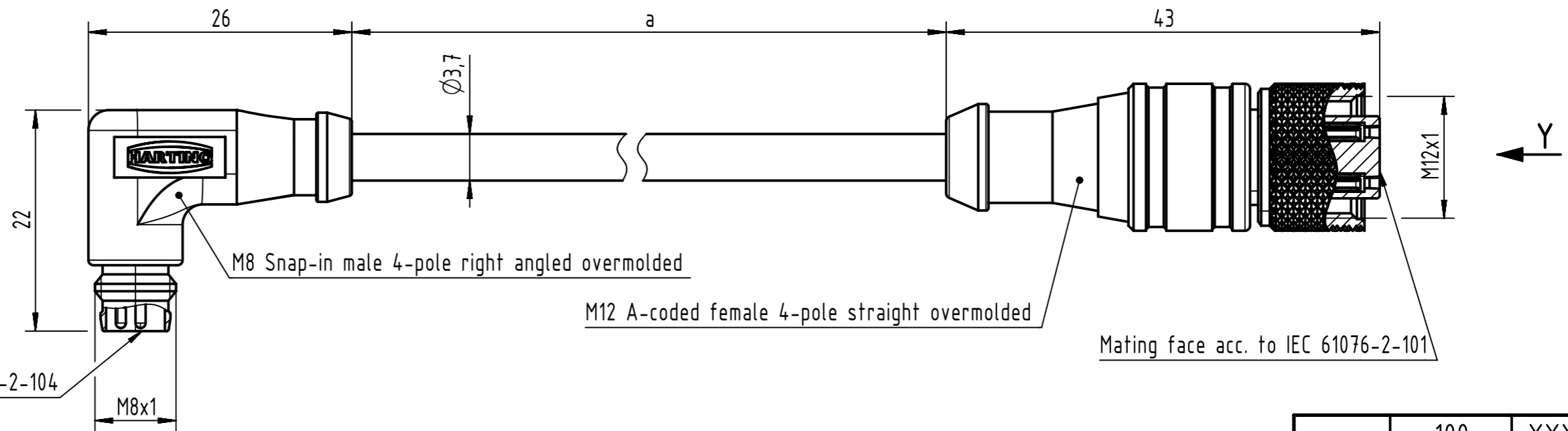


Connector Location A

Connector Location B



Mating face acc. to IEC 61076-2-104

M8 Snap-in male 4-pole right angled overmolded

M12 A-coded female 4-pole straight overmolded

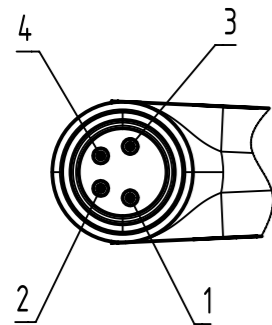
Mating face acc. to IEC 61076-2-101



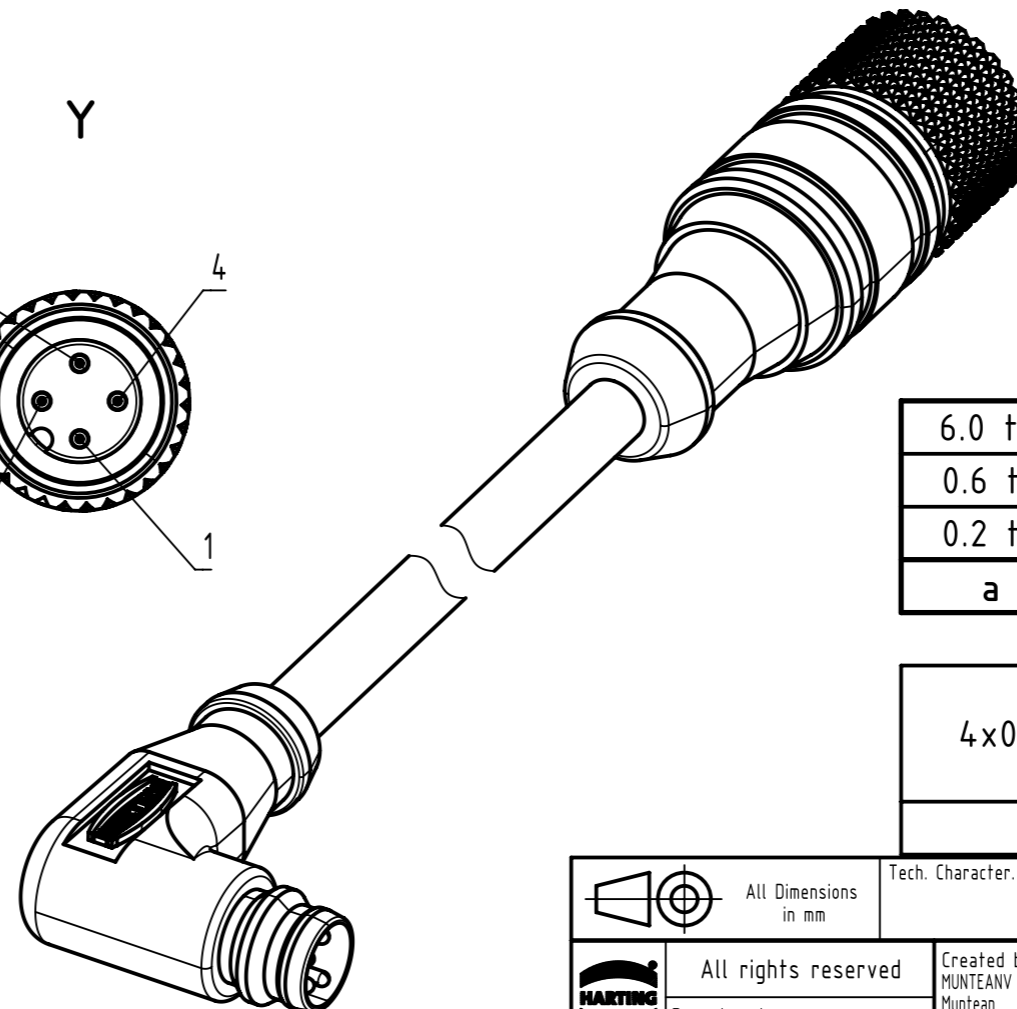
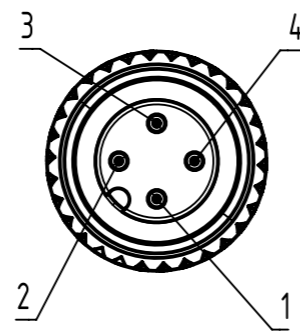
X

Y

Loading-Plan:



- 1 — Brown — 1
- 2 — White — 2
- 3 — Blue — 3
- 4 — Black — 4



| | | |
|-----------------------|-------|---------|
| length in "1m" step | 100 | XXX=000 |
| | 99 | XXX=990 |
| | . | . |
| | 12 | XXX=120 |
| | 11 | XXX=110 |
| length in "0.1m" step | 10 | XXX=100 |
| | 9.9 | XXX=099 |
| | 9.8 | XXX=098 |
| | . | . |
| | 0.5 | XXX=005 |
| | 0.4 | XXX=004 |
| | 0.3 | XXX=003 |
| | 0.2 | XXX=002 |
| Step | a [m] | XXX |

| | |
|------------|-----------|
| 6.0 to 100 | ±1% |
| 0.6 to 5.9 | +0.04 |
| 0.2 to 0.5 | +0.02 |
| a [m] | Tolerance |

| | |
|------------------------------------|----------------|
| 4x0.25mm ² , PUR, black | 2136D3D4428XXX |
| Type of cable | Part no. |

- Protection level: IP 65
- Temperature range: -40°C...+85°C

| | | | | | | | |
|---|-----------------------------------|-------------------------------------|--|--------------------|------------------------|---------------------------------|--|
| All Dimensions in mm | | Tech. Character. | | Free size tol. | | According to production drawing | |
| All rights reserved Department HCS - RO | Created by MUNTEANV Muntean | Inspected by MUNTEANV Muntean | Standardisation MUNTEANV Muntean | Date 2018-06-08 | State Final Release | | Doc-Key / ECM-Nr. 100710199/UGD/000/C 500000136135 |
| | Title M8 Cable Assembly | | | Rev. C | | Page 1/1 | |
| HARTING Customised Solutions D-32339 Espelkamp | | Type TB | Number 2136D3D4428XXX | | | | |

Mouser Electronics

Authorized Distributor

Click to View Pricing, Inventory, Delivery & Lifecycle Information:

[HARTING:](#)

[2136D3D4428005](#) [2136D3D4428010](#) [2136D3D4428020](#)



Компания «ЭлектроПласт» предлагает заключение долгосрочных отношений при поставках импортных электронных компонентов на взаимовыгодных условиях!

Наши преимущества:

- Оперативные поставки широкого спектра электронных компонентов отечественного и импортного производства напрямую от производителей и с крупнейших мировых складов;
- Поставка более 17-ти миллионов наименований электронных компонентов;
- Поставка сложных, дефицитных, либо снятых с производства позиций;
- Оперативные сроки поставки под заказ (от 5 рабочих дней);
- Экспресс доставка в любую точку России;
- Техническая поддержка проекта, помощь в подборе аналогов, поставка прототипов;
- Система менеджмента качества сертифицирована по Международному стандарту ISO 9001;
- Лицензия ФСБ на осуществление работ с использованием сведений, составляющих государственную тайну;
- Поставка специализированных компонентов (Xilinx, Altera, Analog Devices, Intersil, Interpoint, Microsemi, Aeroflex, Peregrine, Syfer, Eurofarad, Texas Instrument, Miteq, Cobham, E2V, MA-COM, Hittite, Mini-Circuits, General Dynamics и др.);

Помимо этого, одним из направлений компании «ЭлектроПласт» является направление «Источники питания». Мы предлагаем Вам помощь Конструкторского отдела:

- Подбор оптимального решения, техническое обоснование при выборе компонента;
- Подбор аналогов;
- Консультации по применению компонента;
- Поставка образцов и прототипов;
- Техническая поддержка проекта;
- Защита от снятия компонента с производства.



Как с нами связаться

Телефон: 8 (812) 309 58 32 (многоканальный)

Факс: 8 (812) 320-02-42

Электронная почта: org@eplast1.ru

Адрес: 198099, г. Санкт-Петербург, ул. Калинина, дом 2, корпус 4, литера А.