

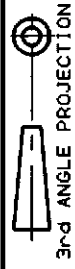
4

3

2

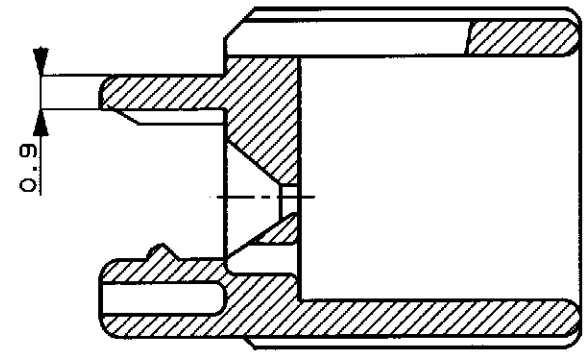
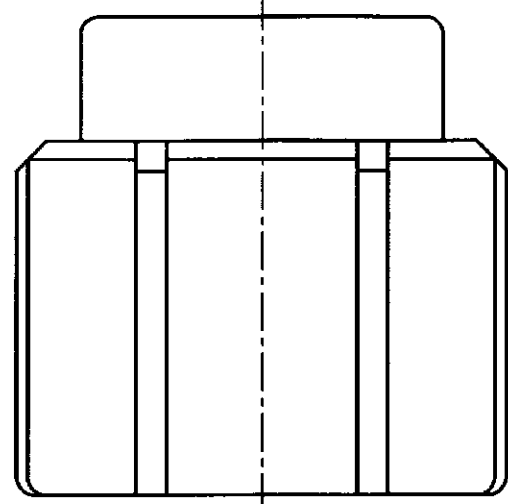
1

NUMBER
C-174355

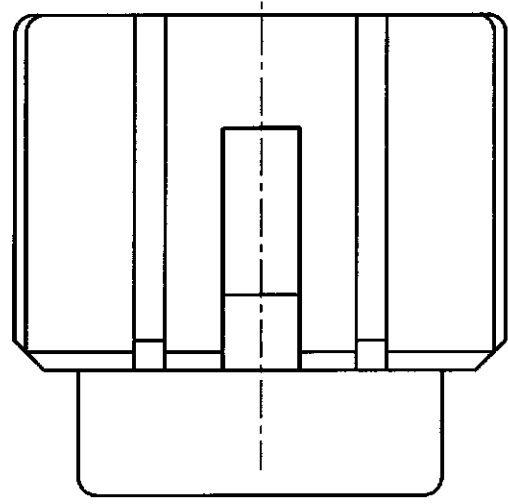
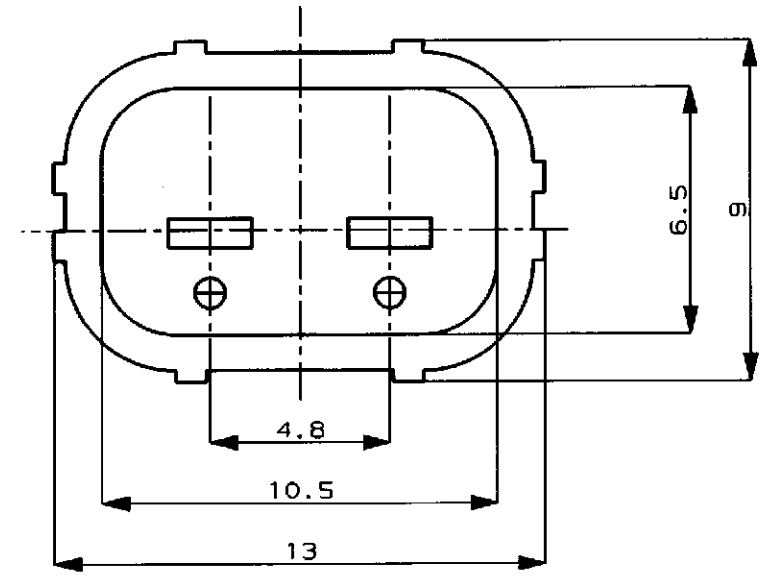
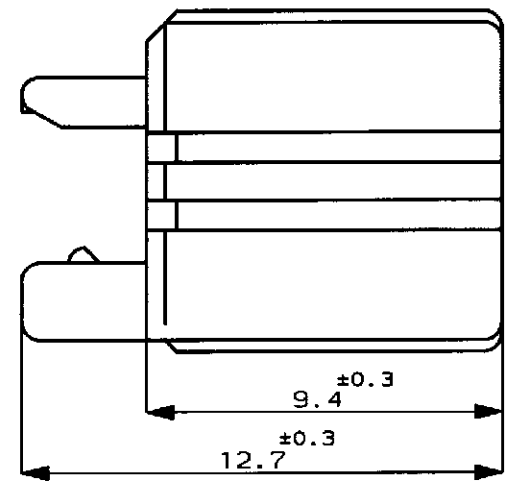
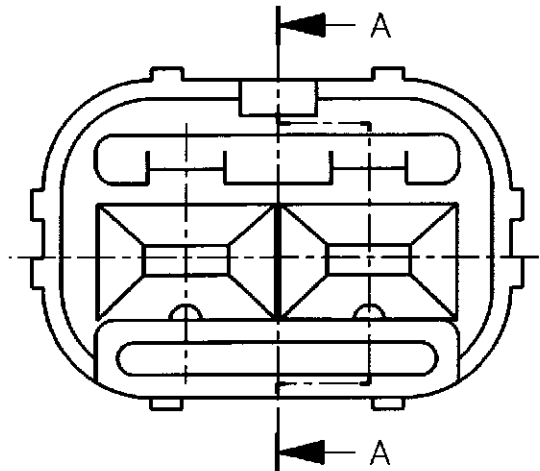


METRIC

PRINT DIST
DIMENSIONS IN MILLIMETERS. DO NOT SCALE PRINT



SECTION
断面 A-A



- 注：
1. 本品は、キャップハウジング P/N 174354 に装着される。
- NOTE ;
1. TO BE MATED WITH CAP HOUSING (P/N174354)

PBT	(NATURAL) 自然色	1-174355-1
PBT, 難燃材	(YELLOW) 黄	174355-7
MATERIAL 材料	HOUSING COLOR ハウジング色	P/N

© 19 BY AMP (Japan) LTD. ALL RIGHTS RESERVED. AMP PRODUCTS COVERED BY PATENTS AND OR PATENTS PENDING				AMP AMP (JAPAN), LTD. Tokyo, Japan	
WIRE RANGE mm ² (AWG)		INSULATION DIA mm		NAME 2P. ECONOSEAL J-MARK II+ CONNECTOR 2極 エコノシール J マーク II+ DOUBLE LOCK PLATE FOR CAP HOUSING キャップ用 ダブルロック プレート	
C	REVISED FJ00-0601-98 AY AB 3/MP 98	MATERIAL SEE TABLE 表参照		GENERAL TOLERANCE 0<*< 10 ; ±0.2 10<*< 30 ; ±0.25 30<*< 100 ; ±0.3 ANGLES ; ±3°	
B	ADDED 追加 1- -1 FJ00-3794-95 MT AT 12/12 '95	COLOR SEE TABLE 表参照		SIZE A3	LOC J
A	REVISED 変更 FJ00-0716-94 YK KO 6/6 '94	DR. K. Oda 8/19'87 DE. K. Oda 8/19'87		NUMBER C-174355	REV. C
O	RELEASED 作成 J-10009 KO YM 8/24 '87	CHK. M. Nishizaki 8/24'87 APP. M. Nishizaki 8/25'87		SCALE 5:1	SHEET 1 OF 1
LTR	REVISION RECORD	DR	CHK	DATE	

CUSTOMER DRAWING

/auto2/new/u.c98-002B u.customer/s.c-174355



Компания «ЭлектроПласт» предлагает заключение долгосрочных отношений при поставках импортных электронных компонентов на взаимовыгодных условиях!

Наши преимущества:

- Оперативные поставки широкого спектра электронных компонентов отечественного и импортного производства напрямую от производителей и с крупнейших мировых складов;
- Поставка более 17-ти миллионов наименований электронных компонентов;
- Поставка сложных, дефицитных, либо снятых с производства позиций;
- Оперативные сроки поставки под заказ (от 5 рабочих дней);
- Экспресс доставка в любую точку России;
- Техническая поддержка проекта, помощь в подборе аналогов, поставка прототипов;
- Система менеджмента качества сертифицирована по Международному стандарту ISO 9001;
- Лицензия ФСБ на осуществление работ с использованием сведений, составляющих государственную тайну;
- Поставка специализированных компонентов (Xilinx, Altera, Analog Devices, Intersil, Interpoint, Microsemi, Aeroflex, Peregrine, Syfer, Eurofarad, Texas Instrument, Miteq, Cobham, E2V, MA-COM, Hittite, Mini-Circuits, General Dynamics и др.);

Помимо этого, одним из направлений компании «ЭлектроПласт» является направление «Источники питания». Мы предлагаем Вам помощь Конструкторского отдела:

- Подбор оптимального решения, техническое обоснование при выборе компонента;
- Подбор аналогов;
- Консультации по применению компонента;
- Поставка образцов и прототипов;
- Техническая поддержка проекта;
- Защита от снятия компонента с производства.



Как с нами связаться

Телефон: 8 (812) 309 58 32 (многоканальный)

Факс: 8 (812) 320-02-42

Электронная почта: org@eplast1.ru

Адрес: 198099, г. Санкт-Петербург, ул. Калинина, дом 2, корпус 4, литера А.