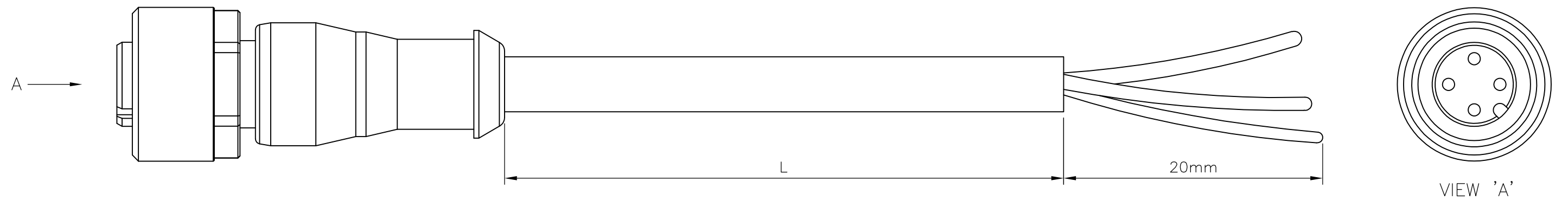


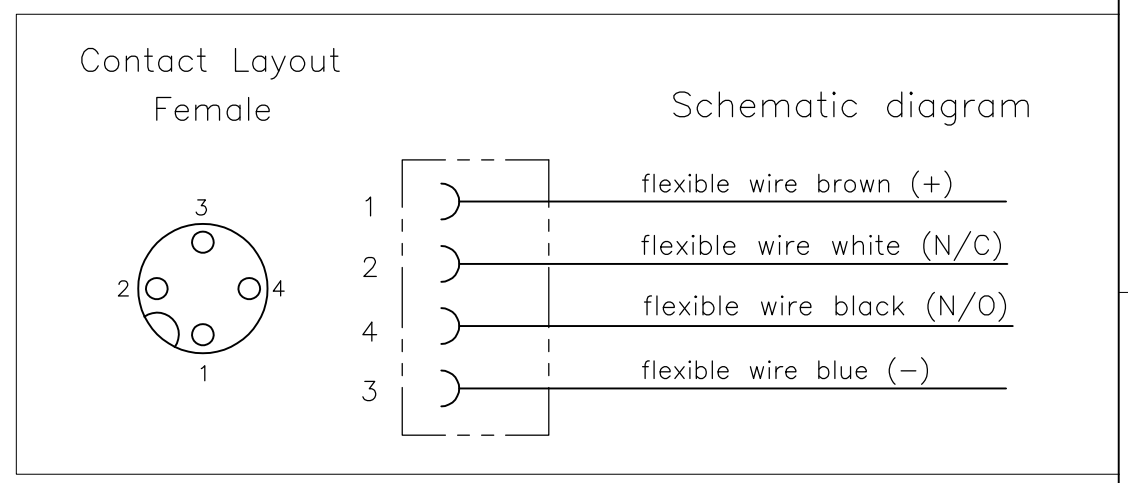
THIS DRAWING IS UNPUBLISHED. RELEASED FOR PUBLICATION  
 © COPYRIGHT - By - ALL RIGHTS RESERVED.

| P | LTR | DESCRIPTION     | DATE      | DWN | APVD |
|---|-----|-----------------|-----------|-----|------|
|   | A   | INITIAL RELEASE | 16NOV2013 | YC  | BvH  |
|   | A1  | ECR-14-011671   | 16AUG2014 | GSK | BvH  |
|   | A2  | ECR-16-003945   | 16MAR2016 | GSK | BvH  |

NOTES:  
 Tolerances cable lengths:  
 0m to 0.5m +30mm  
 0.5m to 1.0m +50mm  
 1.0m to 3.0m +100mm  
 < 3.0m +1.5%



| TECHNICAL DATA                |   |
|-------------------------------|---|
| Operating voltage             | max. 250 V AC/DC  |
| Operating current per contact | max. 4 A  |
| Locking of ports              | Screw thread M12 x 1 mm (recommended torque 0.6 Nm) self-securing |
| Protection                    | IP65 and IP67 when plugged and screwed down (EN 60529)            |



| PVC CABLE                  |                          |
|----------------------------|--------------------------|
| No./diameter of wires      | 4 x 0.34 mm <sup>2</sup> |
| Wire isolation             | PVC (br, wh, bl, bk)     |
| C-track properties         |                          |
| Jacket                     | PVC (UL/CSA)             |
| Outer diameter             | approx. 5.0 mm           |
| Bend radius (moving)       | 10 x outer diameter      |
| Temperature range (fixed)  | -30...+80 °C             |
| Temperature range (mobile) | -5...+80 °C              |

| LENGTH "L" | MATERIAL         | JACKET COLOR | TE PN       | DESCRIPTION       | ITEM |
|------------|------------------|--------------|-------------|-------------------|------|
| 4 pos      | PVC              | Black        | 1-2273029-4 | 4x22AWG PVC 10.0m | 8    |
|            |                  |              | 1-2273029-3 | 4x22AWG PVC 5.0m  | 7    |
|            |                  |              | 1-2273029-2 | 4x22AWG PVC 3.0m  | 6    |
| 4 pos      | PUR              | Black        | 1-2273029-1 | 4x22AWG PVC 1.5m  | 5    |
|            |                  |              | 2273029-4   | 4x22AWG PUR 10.0m | 4    |
|            |                  |              | 2273029-3   | 4x22AWG PUR 5.0m  | 3    |
|            |                  |              | 2273029-2   | 4x22AWG PUR 3.0m  | 2    |
| 2273029-1  | 4x22AWG PUR 1.5m | 1            |             |                   |      |

|  |  |                                |                                       |                 |                      |                 |        |
|--|--|--------------------------------|---------------------------------------|-----------------|----------------------|-----------------|--------|
| THIS DRAWING IS A CONTROLLED DOCUMENT. |  | DWN YATHISH.C 16NOV2013        | <b>STE</b> TE Connectivity            |                 |                      |                 |        |
|  |  | CHK B.VELDHOVEN 16NOV2013      |                                       |                 |                      |                 |        |
|  |  | APVD A.VAN ZANDVOORT 16NOV2013 | NAME M12 X 1.0 STRAIGHT SOCKET PIGT A |                 |                      |                 |        |
| DIMENSIONS: mm                         |  | PRODUCT SPEC 108-19483         |                                       |                 |                      |                 |        |
| TOLERANCES UNLESS OTHERWISE SPECIFIED: |  | APPLICATION SPEC 114-32127     |                                       |                 |                      |                 |        |
| MATERIAL -                             |  | FINISH -                       | SIZE A3                               | CAGE CODE 00779 | DRAWING NO C-2273029 | RESTRICTED TO - |        |
|  |  |                                | CUSTOMER DRAWING                      |                 | SCALE NTS            | SHEET 1 OF 1    | REV A2 |



Компания «ЭлектроПласт» предлагает заключение долгосрочных отношений при поставках импортных электронных компонентов на взаимовыгодных условиях!

Наши преимущества:

- Оперативные поставки широкого спектра электронных компонентов отечественного и импортного производства напрямую от производителей и с крупнейших мировых складов;
- Поставка более 17-ти миллионов наименований электронных компонентов;
- Поставка сложных, дефицитных, либо снятых с производства позиций;
- Оперативные сроки поставки под заказ (от 5 рабочих дней);
- Экспресс доставка в любую точку России;
- Техническая поддержка проекта, помощь в подборе аналогов, поставка прототипов;
- Система менеджмента качества сертифицирована по Международному стандарту ISO 9001;
- Лицензия ФСБ на осуществление работ с использованием сведений, составляющих государственную тайну;
- Поставка специализированных компонентов (Xilinx, Altera, Analog Devices, Intersil, Interpoint, Microsemi, Aeroflex, Peregrine, Syfer, Eurofarad, Texas Instrument, Miteq, Cobham, E2V, MA-COM, Hittite, Mini-Circuits, General Dynamics и др.);

Помимо этого, одним из направлений компании «ЭлектроПласт» является направление «Источники питания». Мы предлагаем Вам помощь Конструкторского отдела:

- Подбор оптимального решения, техническое обоснование при выборе компонента;
- Подбор аналогов;
- Консультации по применению компонента;
- Поставка образцов и прототипов;
- Техническая поддержка проекта;
- Защита от снятия компонента с производства.



#### Как с нами связаться

**Телефон:** 8 (812) 309 58 32 (многоканальный)

**Факс:** 8 (812) 320-02-42

**Электронная почта:** [org@eplast1.ru](mailto:org@eplast1.ru)

**Адрес:** 198099, г. Санкт-Петербург, ул. Калинина, дом 2, корпус 4, литера А.