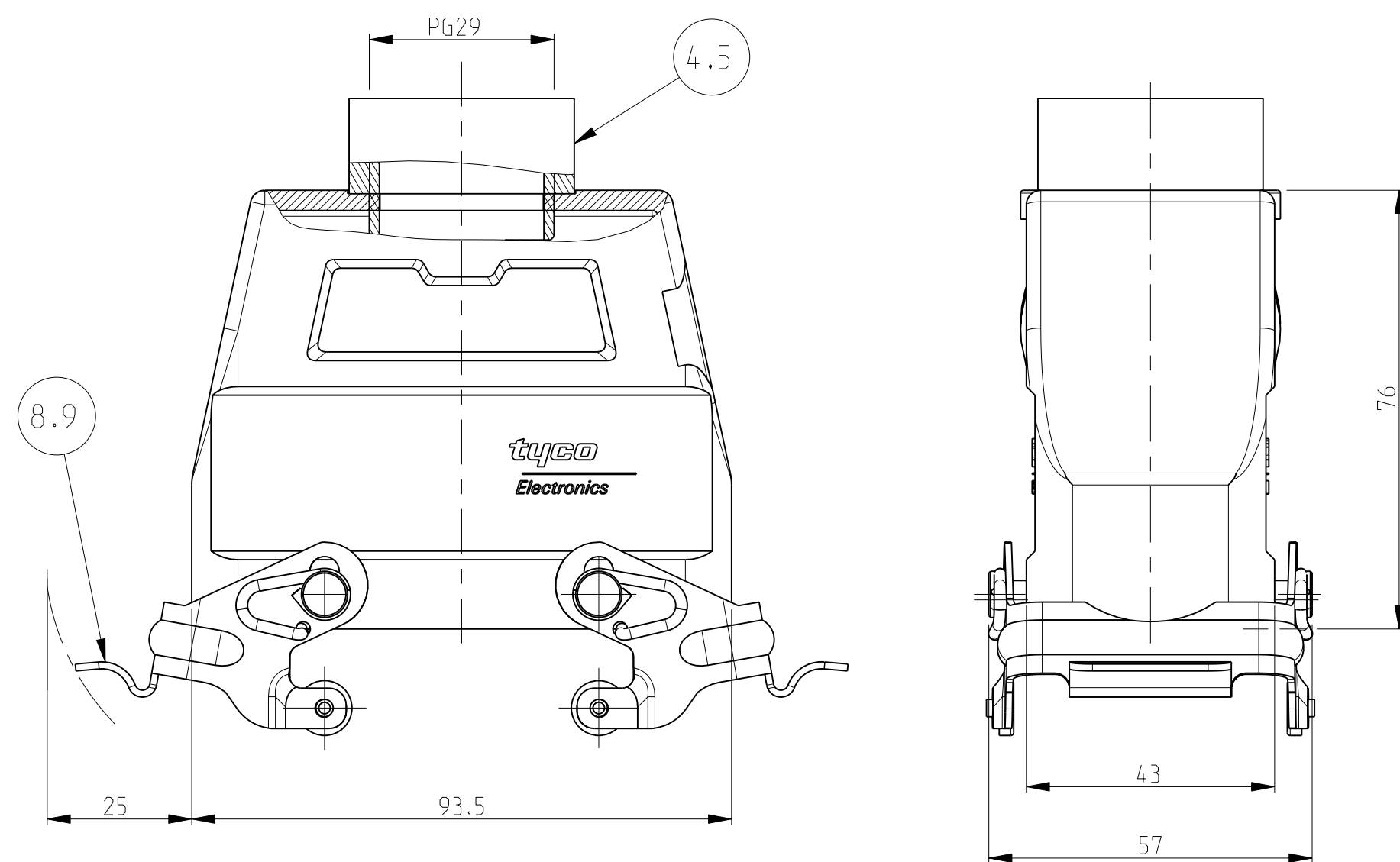
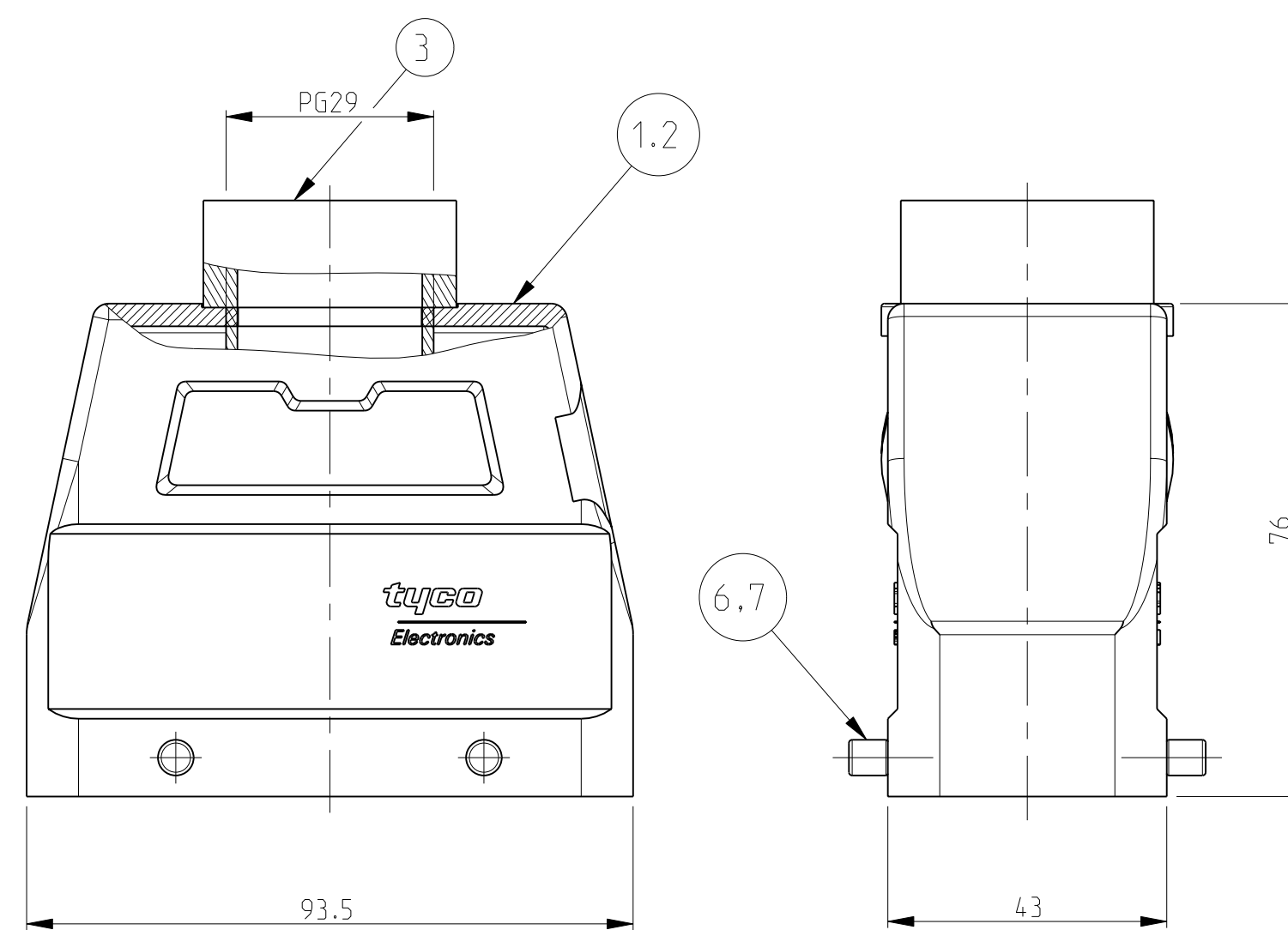


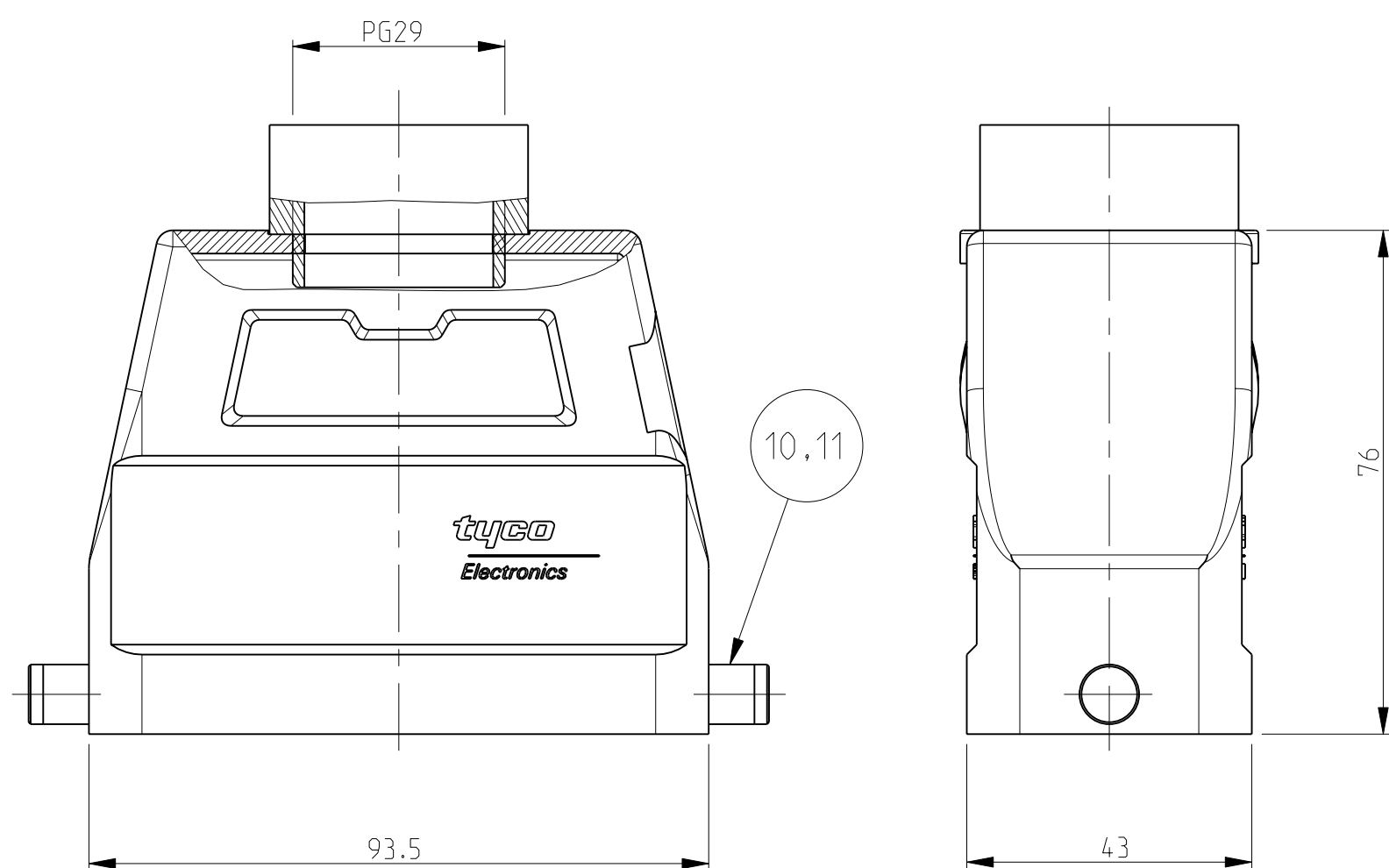
PN 1-1



PN 1-6 & 7-6



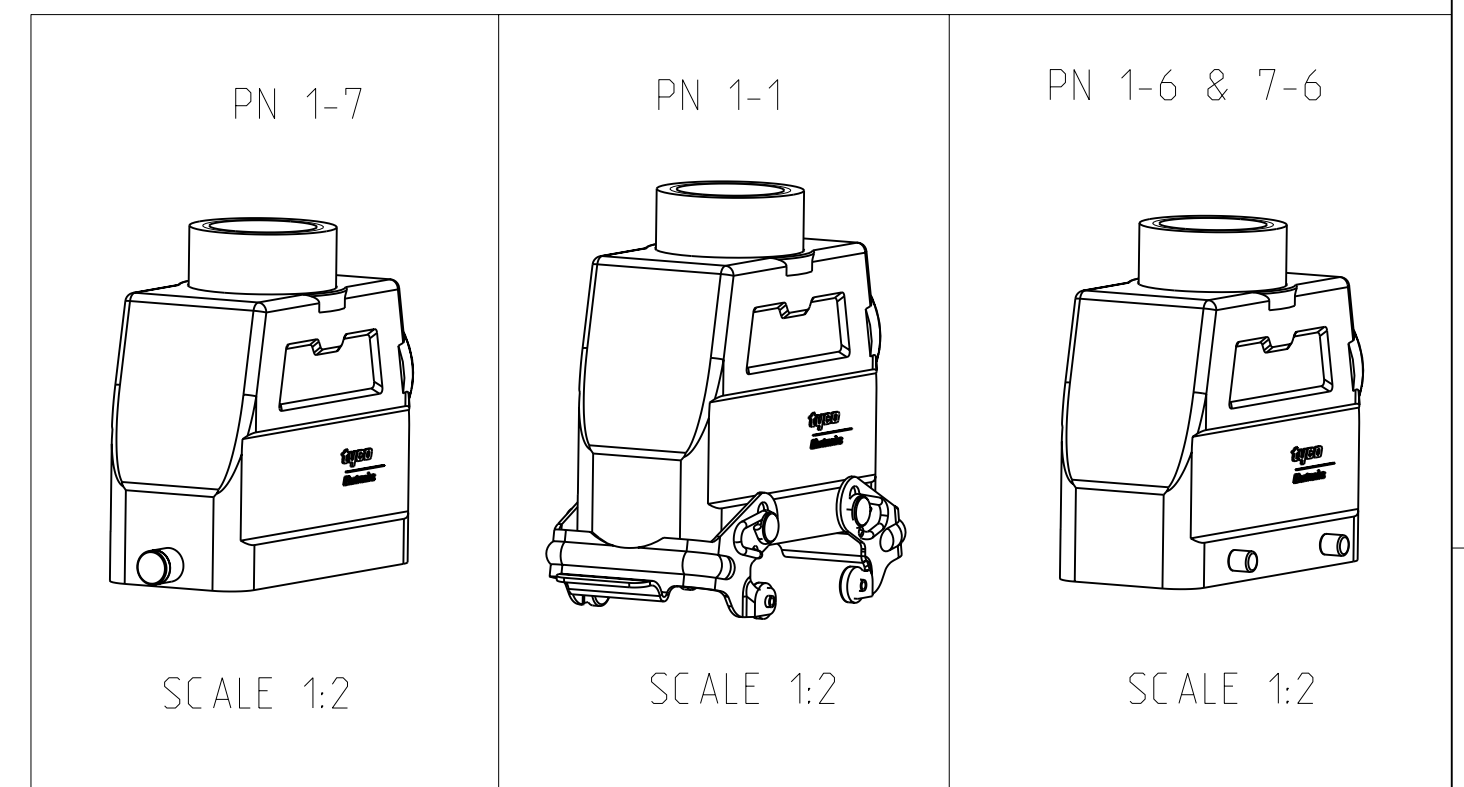
PN 1-7



LOC	DIST	REVISIONS			
P	LTR	DESCRIPTION	DATE	DWN	APVD
B5		Released as per ECR-07-012890	05-07-07	SK	TS

NOTES

- 1 Material: Housing: aluminium diecasting alloy
- 2 Surface:- Powder varnish :grey
 :Black
- 3 Varnish on the inside not necessary
- 4 Packaging quantity: 5 pieces



QTY	DESCRIPTION	MATERIAL	SURFACE	COLOR	ITEM NO	NOTES
2	LB-clip bolt	Stainless steel	-	-	11	-
2	LB-clip bolt	Steel	Zinc plated	Blue	10	-
2	VS-side clip	Stainless steel	-	-	9	-
2	VS-side clip	Steel	Zinc plated	Blue	8	-
4	VS-clip bolt	Stainless steel	-	-	7	-
4	VS-clip bolt	Steel	Zinc plated	Blue	6	-
1	O Ring Pg29	Neoprene	-	Black	5	-
1	Adapter 6kt Pg29	Brass	Nickel plated	-	4	-
1	Adapter Pg29	Brass	Nickel plated	-	3	-
1	Hood HD.40.Pg.1.29	Aluminium	-	Black	2	-
1	Hood HD.40.Pg.1.29	Aluminium	-	Grey	1	-

ORDERING TEXT

- HD.40.Sto 1.29.Z
- HD.40.Sto 1.29.Z.So
- HD K40.Sto 1.29.Z
- HD .40.Sto-VS.1.29.Z
- HD K40.Sto VS.1.29.Z
- HD .40.Sto-GR.1.29.Z
- HD K40.Sto GR.1.29.Z

DIMENSIONS: mm 		TOLERANCES UNLESS OTHERWISE SPECIFIED: 0 - 10 mm ± 0.15 1 - 10 mm ± 0.1 2 - 10 mm ± 0.05 3 - 10 mm ± 0.05 4 - 10 mm ± 0.05 5 - 10 mm ± 0.05 6 - 10 mm ± 0.05 7 - 10 mm ± 0.05 8 - 10 mm ± 0.05 9 - 10 mm ± 0.05 10 - 10 mm ± 0.05		DWN: 12.11.1997 CBY: 23.06.98 CBY: Kramer		Tyco Electronics AMP GmbH D-53819, Neunkirchen, Germany	
MATERIAL: FINISH:		PRODUCT SPEC: APPLICATION SPEC:		NAME: HOOD HD.40 HD.40.STO.1.29.Z		RESTRICTED TO:	
CUSTOMER DRAW ING		WEIGHT:		SIZE: A 00779 C=1102572		SCALE: 1:1 SHEET 1 OF 1 REV: B5	



Компания «ЭлектроПласт» предлагает заключение долгосрочных отношений при поставках импортных электронных компонентов на взаимовыгодных условиях!

Наши преимущества:

- Оперативные поставки широкого спектра электронных компонентов отечественного и импортного производства напрямую от производителей и с крупнейших мировых складов;
- Поставка более 17-ти миллионов наименований электронных компонентов;
- Поставка сложных, дефицитных, либо снятых с производства позиций;
- Оперативные сроки поставки под заказ (от 5 рабочих дней);
- Экспресс доставка в любую точку России;
- Техническая поддержка проекта, помощь в подборе аналогов, поставка прототипов;
- Система менеджмента качества сертифицирована по Международному стандарту ISO 9001;
- Лицензия ФСБ на осуществление работ с использованием сведений, составляющих государственную тайну;
- Поставка специализированных компонентов (Xilinx, Altera, Analog Devices, Intersil, Interpoint, Microsemi, Aeroflex, Peregrine, Syfer, Eurofarad, Texas Instrument, Miteq, Cobham, E2V, MA-COM, Hittite, Mini-Circuits, General Dynamics и др.);

Помимо этого, одним из направлений компании «ЭлектроПласт» является направление «Источники питания». Мы предлагаем Вам помощь Конструкторского отдела:

- Подбор оптимального решения, техническое обоснование при выборе компонента;
- Подбор аналогов;
- Консультации по применению компонента;
- Поставка образцов и прототипов;
- Техническая поддержка проекта;
- Защита от снятия компонента с производства.



Как с нами связаться

Телефон: 8 (812) 309 58 32 (многоканальный)

Факс: 8 (812) 320-02-42

Электронная почта: org@eplast1.ru

Адрес: 198099, г. Санкт-Петербург, ул. Калинина, дом 2, корпус 4, литера А.