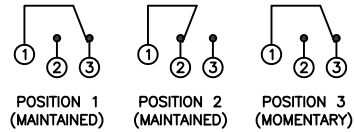


SCHMATIC



SPECIFICATIONS

**FUNCTION:**  
1P2T ON[2]--ON[1]--(ON[2])

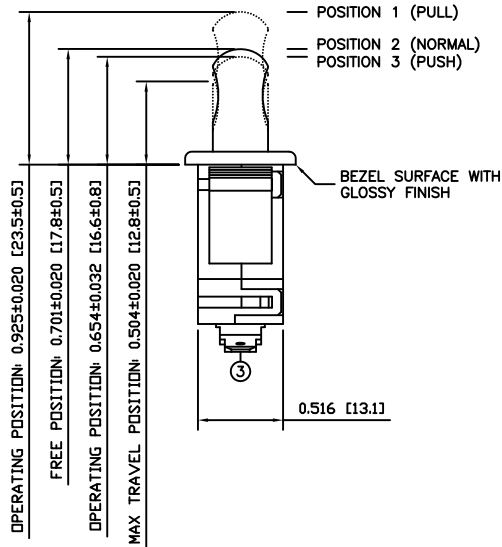
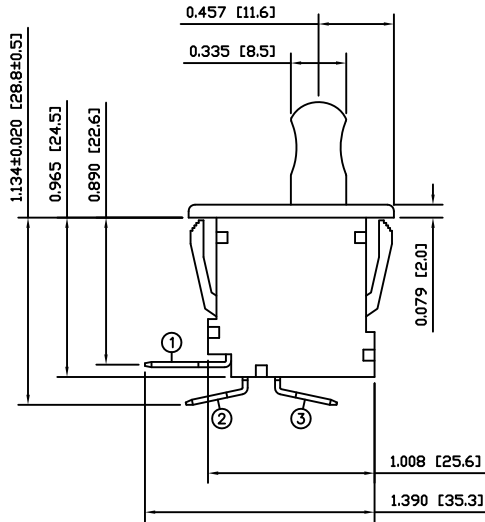
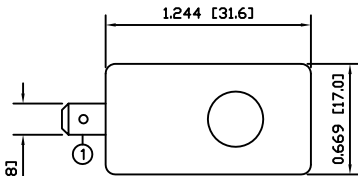
**RATING:**  
ANSI/UL 1054 and CAN/CSA C22.2 No.55 (E194579):  
16A 125VAC [cURus]  
12A 250VAC [cURus]  
1HP 125/250VAC [cURus]

**CONTACT RESISTANCE:**  
Initial: 30mΩ Max.

**TEMPERATURE:**  
Operating: 0°C to 85°C [cURus]

**ELECTRICAL LIFE:**  
6,000 Cycles [cURus]

**APPROVALS:**



COLORS

**BODY:**  
White

**ACTUATOR:**  
White

MATERIALS

**BODY:**  
Polyamide 6/6 (PA66)

**ACTUATOR:**  
Polyamide 6/6 (PA66)

**SPRING:**  
Steel (65Mn)

**SPRING POLE:**  
Polyamide 6/6 (PA66)

**HOOK SPRING:**  
Stainless Steel (1Cr13)

**ACTUATION LEVER:**  
Brass (H62)

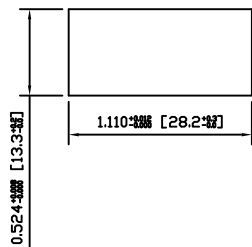
**MOBILE CONTACT BAR:**  
Bronze (QSn6.5)

**MOBILE CONTACT:**  
Silver/Nickel (AgNi(10))

**STATIONARY CONTACT:**  
Silver/Nickel Clad Copper (AgNi(10)/Cu)

**TERMINALS:**  
Silver Plated Brass (H62)

SUGGESTED PANEL CUTOUT



ACTUATOR	B	10/03/16	CAB
BODY	B	10/03/24	CAB
COLORS	A	09/10/23	CAB
MATERIALS	B	10/03/16	CAB
SPECIFICATIONS	C	10/03/16	CAB
REFERENCE	REV.	DATE	BY

THE INFORMATION CONTAINED IN THIS DOCUMENT IS PROPRIETARY TO E-SWITCH AND IS NOT TO BE COPIED OR TRANSFERRED

B	CORRECTED DIMENSIONS	19001	10/03/24	CAB
A	INITIAL RELEASE	PCRD0223	09/12/09	CAB
REV.	DESCRIPTION	PCR	DATE	DRAWN BY

DIMENSIONS	INCHES [MILLIMETERS]
GENERAL TOLERANCES	±0.008 [±0.2] / ±1'
SCALE	DRAWING NOT TO SCALE

PP1-DT7-2B2			
PROJECTION	ITEM NUMBER	DATE	REVISION
1	34-PP1DT72B2	MARCH 24, 2010	B



Компания «ЭлектроПласт» предлагает заключение долгосрочных отношений при поставках импортных электронных компонентов на взаимовыгодных условиях!

Наши преимущества:

- Оперативные поставки широкого спектра электронных компонентов отечественного и импортного производства напрямую от производителей и с крупнейших мировых складов;
- Поставка более 17-ти миллионов наименований электронных компонентов;
- Поставка сложных, дефицитных, либо снятых с производства позиций;
- Оперативные сроки поставки под заказ (от 5 рабочих дней);
- Экспресс доставка в любую точку России;
- Техническая поддержка проекта, помощь в подборе аналогов, поставка прототипов;
- Система менеджмента качества сертифицирована по Международному стандарту ISO 9001;
- Лицензия ФСБ на осуществление работ с использованием сведений, составляющих государственную тайну;
- Поставка специализированных компонентов (Xilinx, Altera, Analog Devices, Intersil, Interpoint, Microsemi, Aeroflex, Peregrine, Syfer, Eurofarad, Texas Instrument, Miteq, Cobham, E2V, MA-COM, Hittite, Mini-Circuits, General Dynamics и др.);

Помимо этого, одним из направлений компании «ЭлектроПласт» является направление «Источники питания». Мы предлагаем Вам помощь Конструкторского отдела:

- Подбор оптимального решения, техническое обоснование при выборе компонента;
- Подбор аналогов;
- Консультации по применению компонента;
- Поставка образцов и прототипов;
- Техническая поддержка проекта;
- Защита от снятия компонента с производства.



#### Как с нами связаться

**Телефон:** 8 (812) 309 58 32 (многоканальный)

**Факс:** 8 (812) 320-02-42

**Электронная почта:** [org@eplast1.ru](mailto:org@eplast1.ru)

**Адрес:** 198099, г. Санкт-Петербург, ул. Калинина, дом 2, корпус 4, литера А.