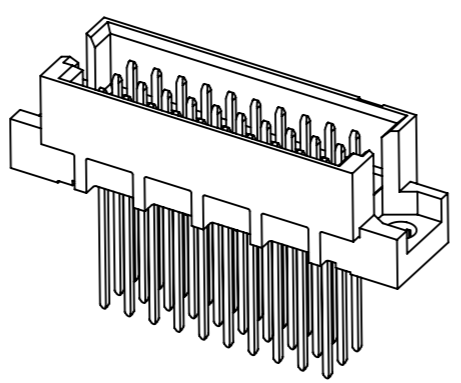
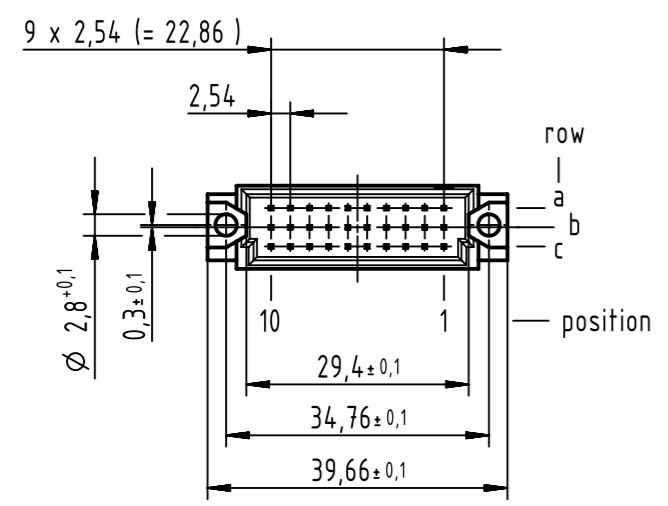
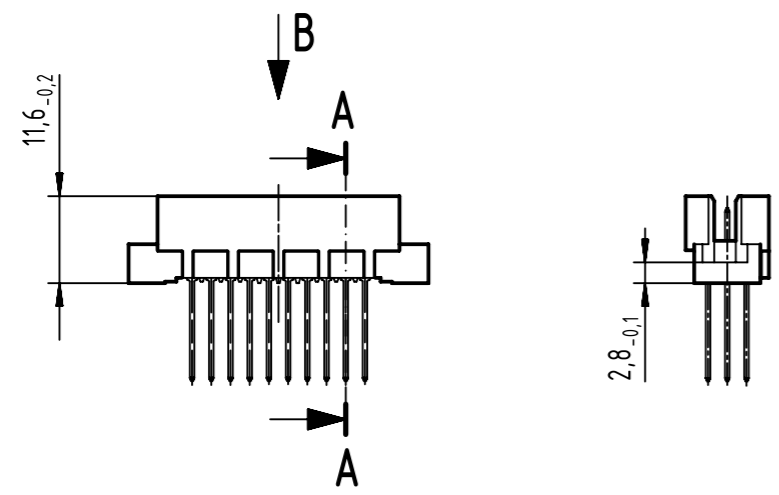
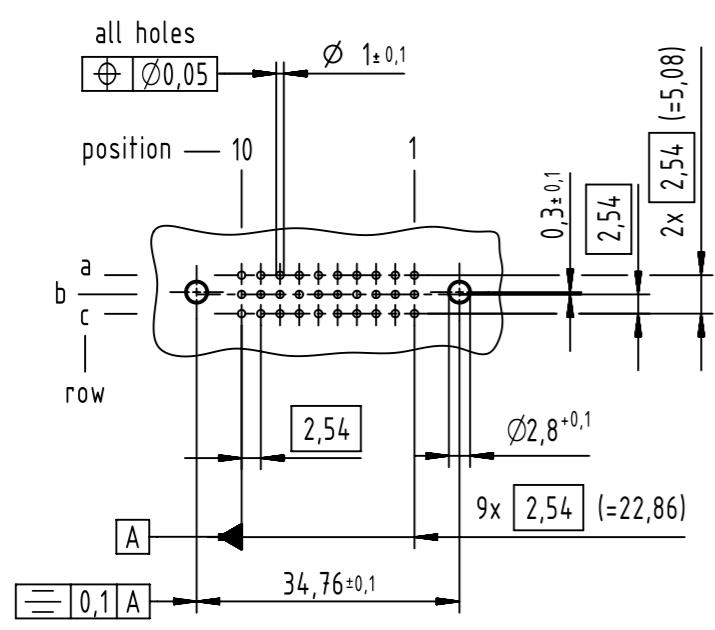
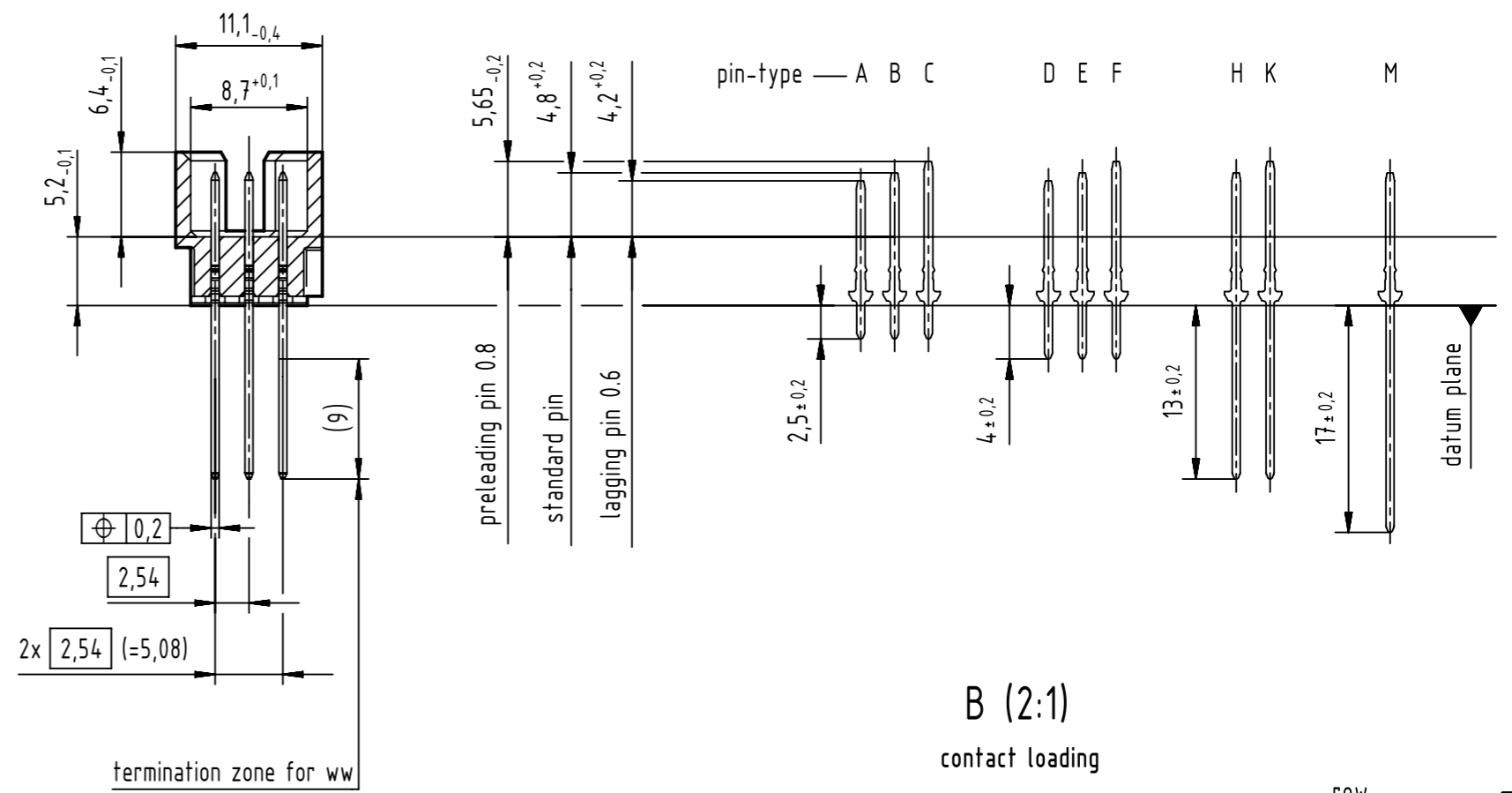


B

board drillings

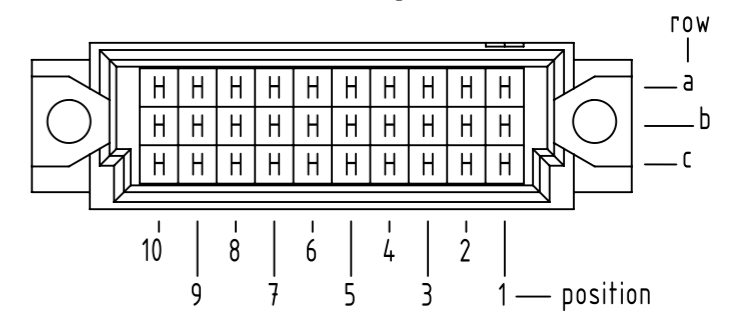


A-A (2:1)



B (2:1)

contact loading



1 further information see: DS 09731100001

09 29 130 6907	2
part no.	performance level 1

<p>All rights reserved</p> <p>Department EC PD - DE</p> <p>HARTING Electronics GmbH</p> <p>D-32339 Espelkamp</p>	<p>All Dimensions in mm</p> <p>Original Size DIN A3</p>	<p>Scale 1:1</p>	<p>Free size tol.</p> <p>complementary IEC 60603-2</p>	<p>Ref.</p> <p>Sub.</p>
	<p>Created by HASELOH</p> <p>Inspected by JASCHKE</p> <p>Standardisation HOFFMANN</p> <p>Date 2013-11-22</p> <p>State Final Release</p>	<p>Title DIN Signal type 3R male wire wrap 13mm 30-pole</p>		<p>Doc-Key / ECM-Nr.</p> <p>100223818/UGD/015/A</p> <p>50000068802</p>
	<p>Type TB</p>	<p>Number 0929130X907</p>	<p>Rev. A</p>	<p>Page 1/1</p>



Компания «ЭлектроПласт» предлагает заключение долгосрочных отношений при поставках импортных электронных компонентов на взаимовыгодных условиях!

Наши преимущества:

- Оперативные поставки широкого спектра электронных компонентов отечественного и импортного производства напрямую от производителей и с крупнейших мировых складов;
- Поставка более 17-ти миллионов наименований электронных компонентов;
- Поставка сложных, дефицитных, либо снятых с производства позиций;
- Оперативные сроки поставки под заказ (от 5 рабочих дней);
- Экспресс доставка в любую точку России;
- Техническая поддержка проекта, помощь в подборе аналогов, поставка прототипов;
- Система менеджмента качества сертифицирована по Международному стандарту ISO 9001;
- Лицензия ФСБ на осуществление работ с использованием сведений, составляющих государственную тайну;
- Поставка специализированных компонентов (Xilinx, Altera, Analog Devices, Intersil, Interpoint, Microsemi, Aeroflex, Peregrine, Syfer, Eurofarad, Texas Instrument, Miteq, Cobham, E2V, MA-COM, Hittite, Mini-Circuits, General Dynamics и др.);

Помимо этого, одним из направлений компании «ЭлектроПласт» является направление «Источники питания». Мы предлагаем Вам помощь Конструкторского отдела:

- Подбор оптимального решения, техническое обоснование при выборе компонента;
- Подбор аналогов;
- Консультации по применению компонента;
- Поставка образцов и прототипов;
- Техническая поддержка проекта;
- Защита от снятия компонента с производства.



Как с нами связаться

Телефон: 8 (812) 309 58 32 (многоканальный)

Факс: 8 (812) 320-02-42

Электронная почта: org@eplast1.ru

Адрес: 198099, г. Санкт-Петербург, ул. Калинина, дом 2, корпус 4, литера А.