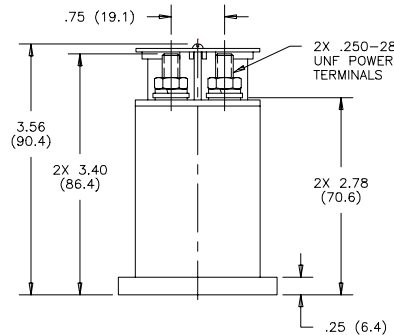
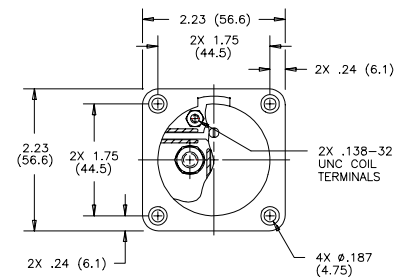
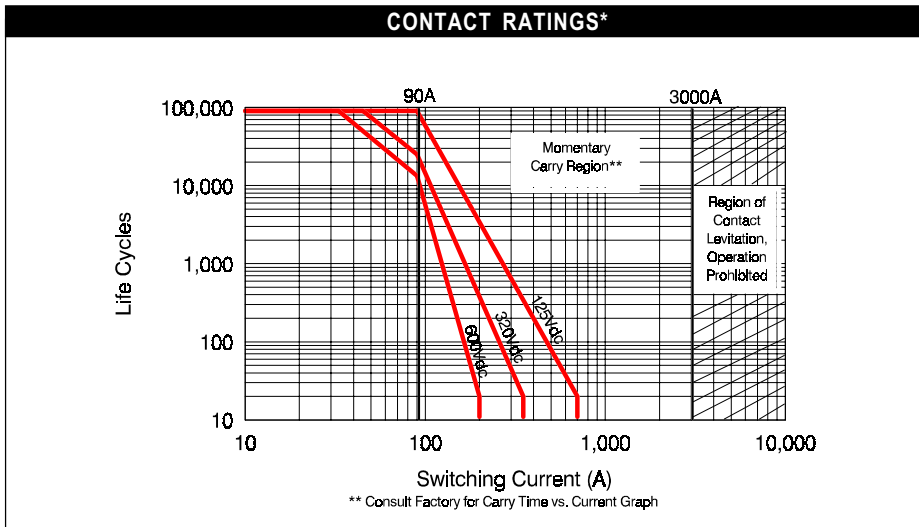


Kilovac PD90X – 90 Amps ("Spud") Make & Break Load Switching



Features:

- Vacuum dielectric for power switching
- 90 A carry, 350 A overload @ 320 Vdc
- Versatile power, voltage, and current operating range
- Ideal for circuit protection and control
- Bi-directional switching
- Fast operate and release time
- Low power consumption
- Vacuum-sealed contacts; can operate in harsh environments
- Meets many requirements of SAE ARD50031
- Optimized for power switching



Contact Rating Notes:

1. Maximum continuous current carry = 90A @ $T_A = 85^\circ\text{C}$.
2. Maximum interrupt power = 110kW @ 25 μH , across voltage range -0 to 600 Vdc.

* Ratings for load power make, carry, & break based on data extrapolated from 270Vdc and 540Vdc testing with resistive load. Since each application is unique, user is encouraged to verify rating in actual application.

PRODUCT SPECIFICATIONS		
Part Number	UNIT	PD90X
Contact Arrangement		SPST-NO
Contact Form		X
Rated Resistive Load @ 320 Vdc	A	90
Continuous Current Carry, Max., 85°C	A	90
Overload (make & break) @ 320 Vdc	A	350
Load Life, @ 270 Vdc, Min.	cycles	25,000
Contact Resistance, Max.	ohms	0.002
Dielectric at Sea Level		
Power Terminals to Coil & all Other Points	Vrms	1,800
Shock, 11ms 1/2 Sine (peak)	G's Peak	25
Vibration, Sinusoidal (55-2000 Hz, peak)	G's	5
Operating Ambient Temperature Range	°C	-40 to +85
Operate Time, including Bounce, Max., 25°C	ms	35
Release Time, Max.	ms	10
Bounce Time, Max.	ms	8
Insulation Resistance @ 500 Vdc, Min.,		
Initial/End of Life	Mohm	100/50
Weight, Nominal	gram (oz)	454 (16)

COIL DATA				
Volts, Nominal	12	24	125	Unit
Pickup, Max. @ 85°C	9.9	19.5	102	Vdc
Hold, Min. @ 85°C	4.3	8.7	45	
Dropout, Min. @ -40°C	0.6	1.4	6.0	
Coil Resistance (±10%)	19	76	1890	Ohms
Energy, Magnetic, Max.	.05	.05	.05	J

Coil resistance rated at 25°C

PART NUMBER SELECTION					
Sample Part No.	PD90	X	B	5	7
Contact Form	X = SPST-NO Double Make				
Coil Voltage	A = 12 Vdc, Stud Terminals B = 24 Vdc, Stud Terminals C = 125Vdc, Stud Terminals				
Power Terminals	5 = Stud Terminals				
Mounting	7 = Panel Mount				



Компания «ЭлектроПласт» предлагает заключение долгосрочных отношений при поставках импортных электронных компонентов на взаимовыгодных условиях!

Наши преимущества:

- Оперативные поставки широкого спектра электронных компонентов отечественного и импортного производства напрямую от производителей и с крупнейших мировых складов;
- Поставка более 17-ти миллионов наименований электронных компонентов;
- Поставка сложных, дефицитных, либо снятых с производства позиций;
- Оперативные сроки поставки под заказ (от 5 рабочих дней);
- Экспресс доставка в любую точку России;
- Техническая поддержка проекта, помощь в подборе аналогов, поставка прототипов;
- Система менеджмента качества сертифицирована по Международному стандарту ISO 9001;
- Лицензия ФСБ на осуществление работ с использованием сведений, составляющих государственную тайну;
- Поставка специализированных компонентов (Xilinx, Altera, Analog Devices, Intersil, Interpoint, Microsemi, Aeroflex, Peregrine, Syfer, Eurofarad, Texas Instrument, Miteq, Cobham, E2V, MA-COM, Hittite, Mini-Circuits, General Dynamics и др.);

Помимо этого, одним из направлений компании «ЭлектроПласт» является направление «Источники питания». Мы предлагаем Вам помощь Конструкторского отдела:

- Подбор оптимального решения, техническое обоснование при выборе компонента;
- Подбор аналогов;
- Консультации по применению компонента;
- Поставка образцов и прототипов;
- Техническая поддержка проекта;
- Защита от снятия компонента с производства.



Как с нами связаться

Телефон: 8 (812) 309 58 32 (многоканальный)

Факс: 8 (812) 320-02-42

Электронная почта: org@eplast1.ru

Адрес: 198099, г. Санкт-Петербург, ул. Калинина, дом 2, корпус 4, литера А.