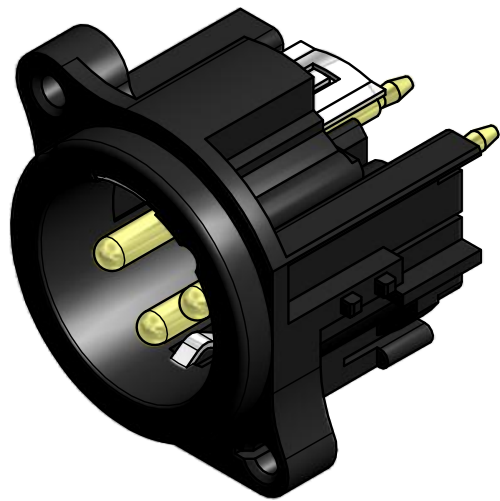
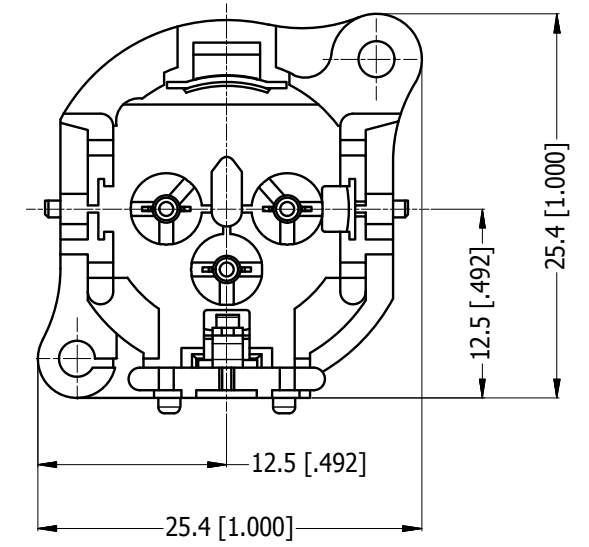
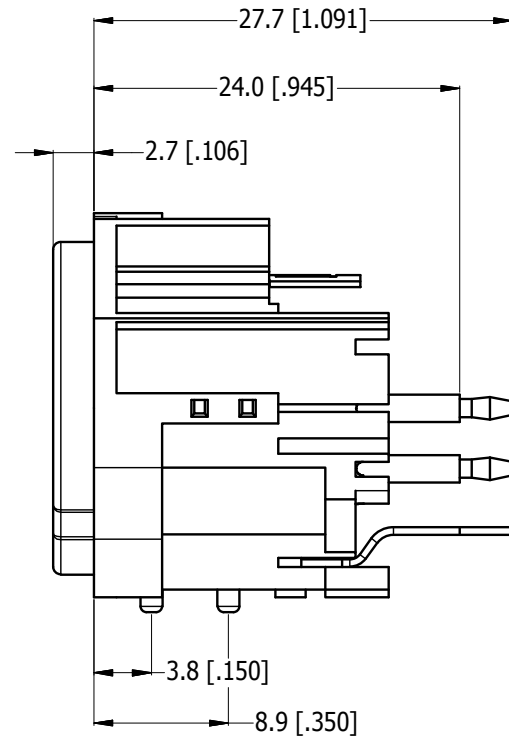
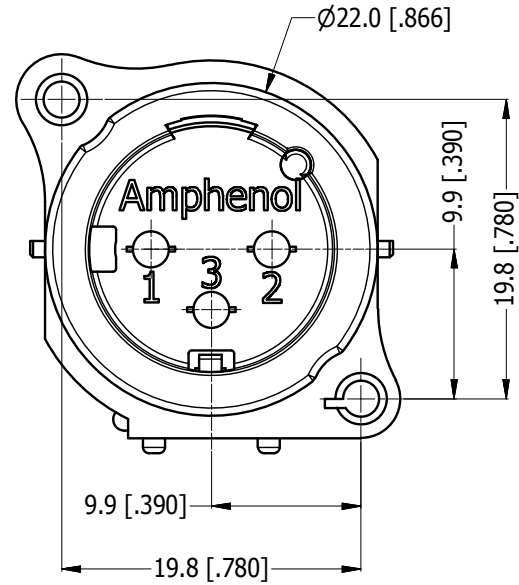
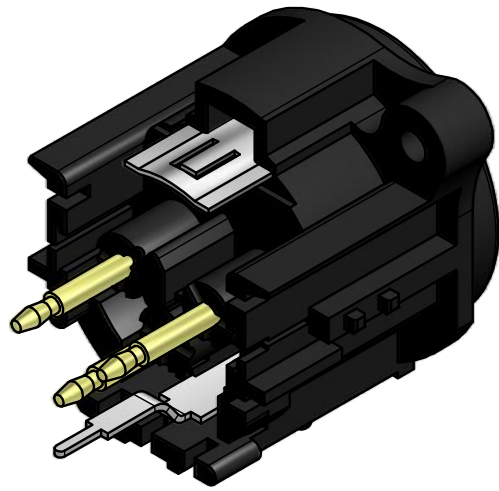
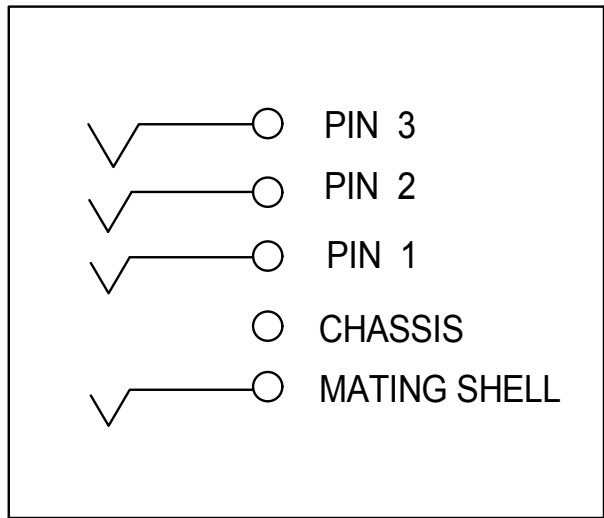


LEGEND  $\diamond$  = KEY PRODUCT CHARACTERISTICS

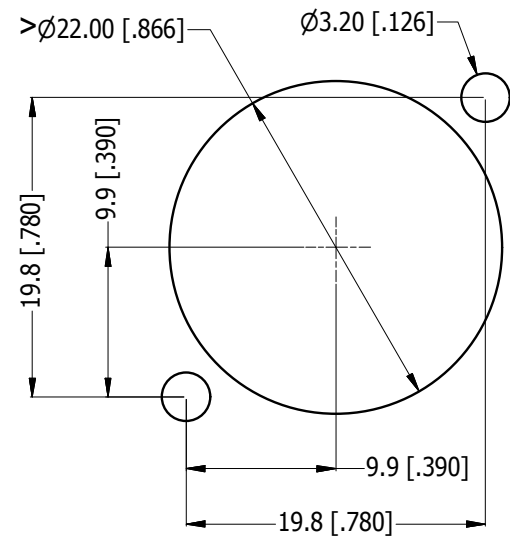
| REVISION HISTORY |             |            |    |        |
|------------------|-------------|------------|----|--------|
| REV              | DESCRIPTION | DATE       | BY | CHG/No |
| 0                | FIRST ISSUE | 08/10/2014 | MH | ---    |



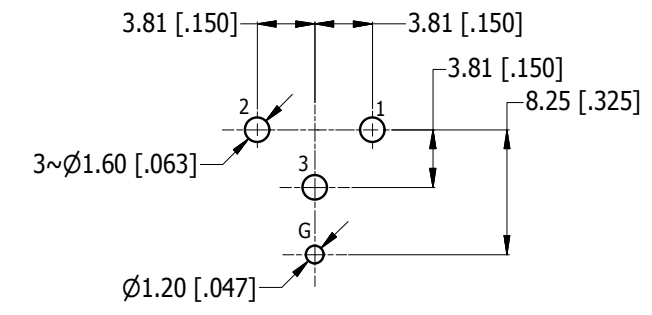
**ISO VIEWS**



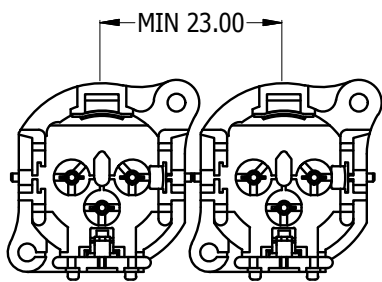
**SCHEMATIC CHART**



**PANEL CUT OUT  
REAR VIEW**



**PCB-LAYOUT  
COMPONENT SIDE  
TOLERANCE: ± 0.05mm [0.002"]**



**MIN MOUNTING PITCH  
SCALE 1:1**

|  |             |   |                   |                 |   |  |  |
|--|-------------|---|-------------------|-----------------|---|--|--|
| UNLESS OTHERWISE SPECIFIED TOLERANCE TO BE |             | THIS DOCUMENT IS THE PROPERTY OF AMPHENOL AUSTRALIA PTY. LTD. NO PART THEREOF MAY BE REPRODUCED AND USED WITHOUT THE PRIOR WRITTEN CONSENT OF THE OWNER |                   |                 |   | <b>Amphenol</b> Amphenol Australia Pty.Ltd, 22 Industry Blvd, Carrum Downs, VIC 3201 |  |
| LINEAR                                     | ANGULAR     | MATERIAL:   | DRN: MH           | DATE: 08/10/14  | TITLE:  | PART No:   |  |
| X ± 0.5                                    | X° ± 1      | <b>REFER TO COMPONENT</b>   | CKD: M.H          | DATE: 08/10/14  | <b>AC3MAV-AU-PRE VERTICAL MALE CUSTOMER DRAWING</b> | <b>AC3MAV-AU-PRE</b>   |  |
| X.X ± 0.1                                  | X.X° ± 30'  | FINISH: <b>REFER TO COMPONENT</b>   | APP'D: P.M        | DATE: 08/10/14  | DRAWING NO.   | SHEET  |  |
| X.XX ± 0.05                                | X.XX° ± 15' | DO NOT SCALE  | SCALE: <b>2:1</b> | SIZE: <b>A3</b> | CAD FILE 55011033000220                             | <b>55011033-000-2 2/2</b>  |  |
| DIMENSIONS IN MILLIMETRES                  |             | THIRD ANGLE PROJECTION  |                   |                 |   |  |  |



Компания «ЭлектроПласт» предлагает заключение долгосрочных отношений при поставках импортных электронных компонентов на взаимовыгодных условиях!

Наши преимущества:

- Оперативные поставки широкого спектра электронных компонентов отечественного и импортного производства напрямую от производителей и с крупнейших мировых складов;
- Поставка более 17-ти миллионов наименований электронных компонентов;
- Поставка сложных, дефицитных, либо снятых с производства позиций;
- Оперативные сроки поставки под заказ (от 5 рабочих дней);
- Экспресс доставка в любую точку России;
- Техническая поддержка проекта, помощь в подборе аналогов, поставка прототипов;
- Система менеджмента качества сертифицирована по Международному стандарту ISO 9001;
- Лицензия ФСБ на осуществление работ с использованием сведений, составляющих государственную тайну;
- Поставка специализированных компонентов (Xilinx, Altera, Analog Devices, Intersil, Interpoint, Microsemi, Aeroflex, Peregrine, Syfer, Eurofarad, Texas Instrument, Miteq, Cobham, E2V, MA-COM, Hittite, Mini-Circuits, General Dynamics и др.);

Помимо этого, одним из направлений компании «ЭлектроПласт» является направление «Источники питания». Мы предлагаем Вам помощь Конструкторского отдела:

- Подбор оптимального решения, техническое обоснование при выборе компонента;
- Подбор аналогов;
- Консультации по применению компонента;
- Поставка образцов и прототипов;
- Техническая поддержка проекта;
- Защита от снятия компонента с производства.



#### Как с нами связаться

**Телефон:** 8 (812) 309 58 32 (многоканальный)

**Факс:** 8 (812) 320-02-42

**Электронная почта:** [org@eplast1.ru](mailto:org@eplast1.ru)

**Адрес:** 198099, г. Санкт-Петербург, ул. Калинина, дом 2, корпус 4, литера А.