

MICRO SWITCH
 FREEPORT ILLINOIS U.S.A.
 A DIVISION OF HONEYWELL
 FED. MFG. CODE 91929

SWITCH-TOGGLE

CATALOG LISTING
4TL91 SERIES
CHART 1

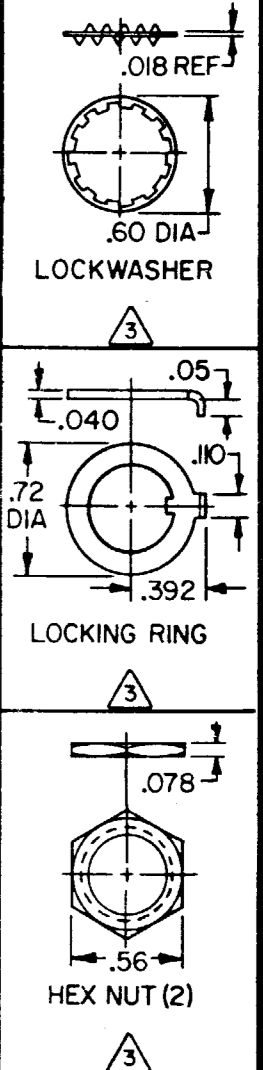
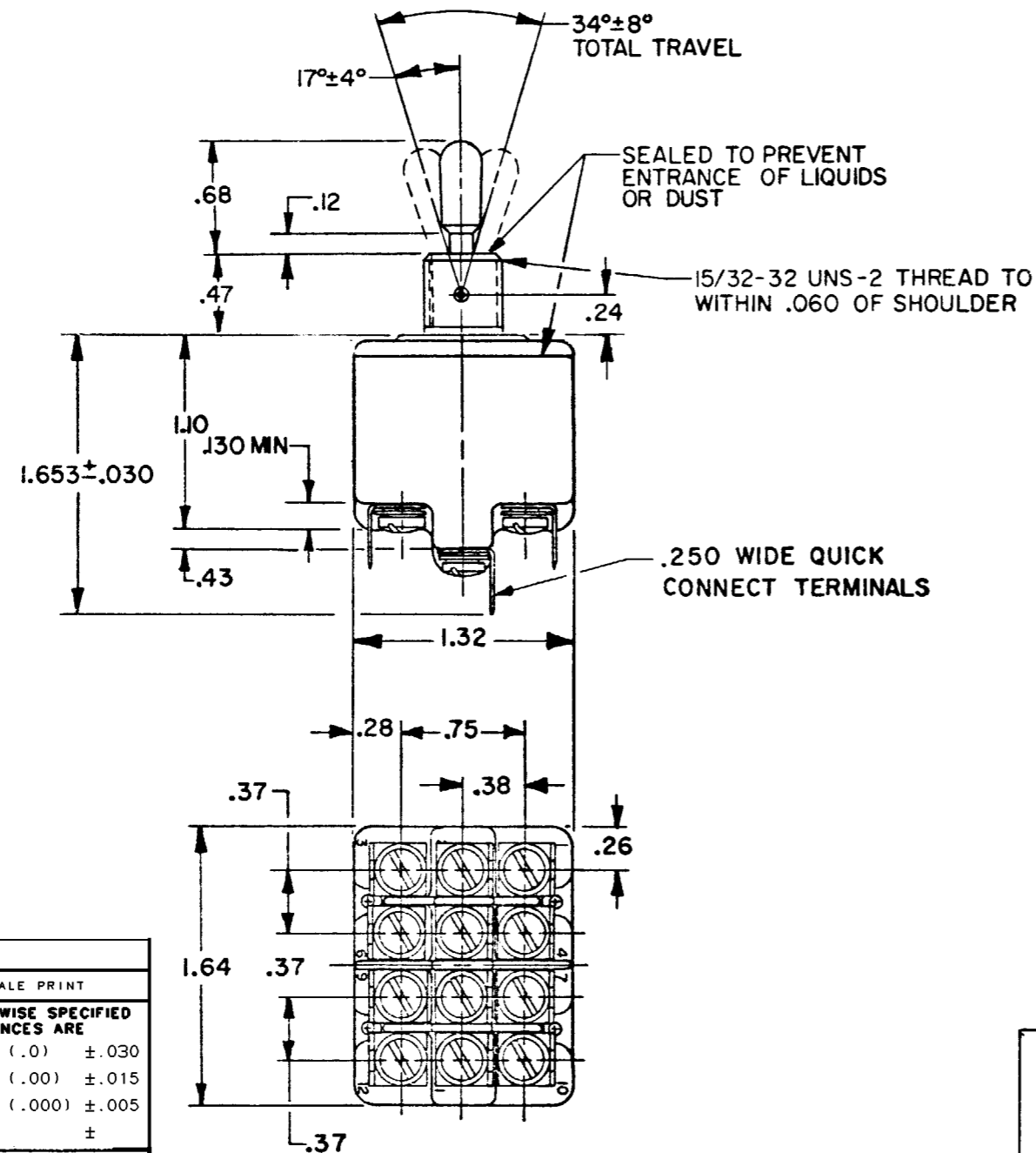
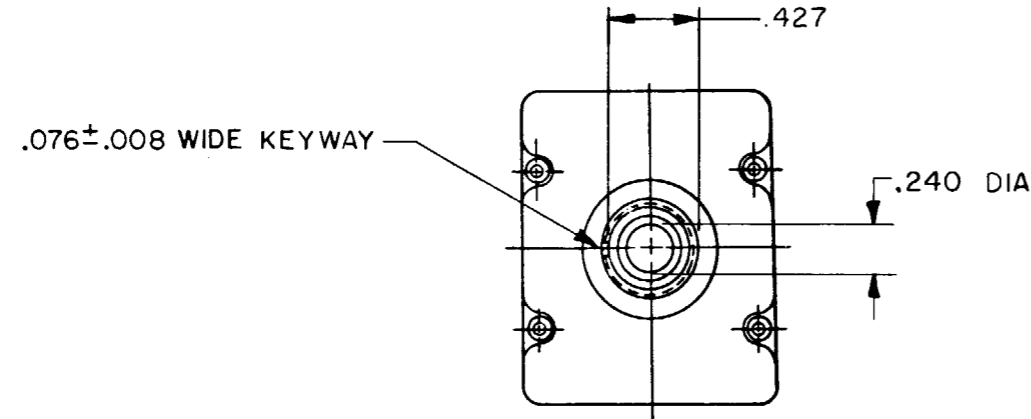
CATALOG LISTING

KEYWAY SIDE (1-2, 4-5, 7-8, 10-11)	CIRCUIT MADE WITH TOGGLE LEVER IN	
	CENTER (1-2, 4-5, 7-8, 10-11)	OPPOSITE (2-3, 5-6, 8-9, 11-12)
ON	OFF	ON
OFF	NONE	ON
ON	NONE	ON
NONE	OFF	ON
NONE	ON	ON
MOM OFF	NONE	ON
MOM ON	OFF	ON
MOM ON	NONE	OFF
MOM ON	OFF	MOM ON
MOM ON	NONE	ON
NONE	ON	MOM ON
MOM ON	OFF	NONE

MILITARY RATING (AMPS)

RESISTIVE LOAD		LAMP LOAD		INDUCTIVE LOAD	
DC VOLTS	AC VOLTS	DC VDC	VAC	VDC	VAC
28	125	250	125	250	28 125 28 125
20	.75	.5	15	6	5 4 12 15
(REFER TO L191 FOR UL RATING)					
18	.75	.5	11	6	4 2 10 8
(REFER TO L192 FOR UL RATING)					

THIS DRAWING COVERS A PROPRIETARY ITEM AND IS THE PROPERTY OF MICRO SWITCH, A DIVISION OF HONEYWELL. THIS DRAWING IS NOT TO BE COPIED OR USED WITHOUT THE APPROVAL OF MICRO SWITCH.



- NOTES
- SWITCHES ARE CAPABLE OF WITHSTANDING A TEMPERATURE OF 160°F CONTINUOUSLY AT FULL RATED LOAD
 - CIRCUIT DESIGNATION AND MICRO SWITCH CATALOG LISTING MARKED ON SIDE OF SWITCH
 - FURNISHED UNASSEMBLED
 - APPLIES ONLY TO "ON" AND "MOMENTARY ON" POSITIONS

CATALOG LISTING
4TL91 SERIES CHART 1
 PAGE 1 OF 1
 ISSUE **M**
 8
 REVISIONS
 A CO-81150 J A K 19 JUN 95
 B CO-94445 C S T 23 NOV 99
 C 203733 C C G 12 SEP 01
 RELEASE NO. PR - 7498
 CHECK D F K 21 NOV 78
 CHECK D J W 21 NOV 78
 DRAWN T M M 18 NOV 78
 RASTER

SCALE FULL
 DO NOT SCALE PRINT
 UNLESS OTHERWISE SPECIFIED TOLERANCES ARE

ONE PLACE	(.0)	±.030
TWO PLACE	(.00)	±.015
THREE PLACE	(.000)	±.005
ANGLES		±
WEIGHT		

RU CE
 CODE L191 15A-125, 250, 277 VAC
 1/2 HP-125 VAC, 1 HP-250, 277 VAC
 5A-125 VAC "L"

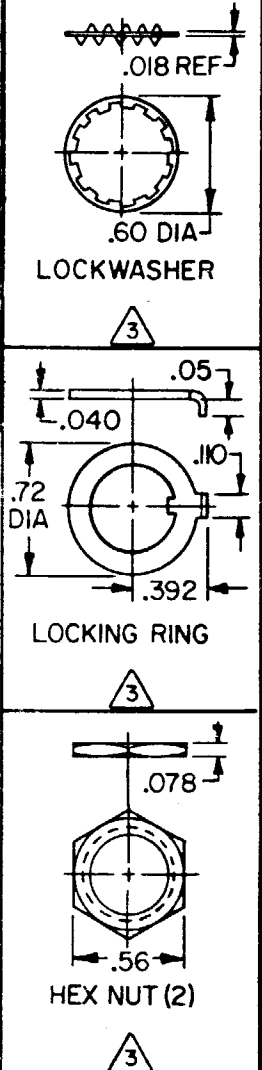
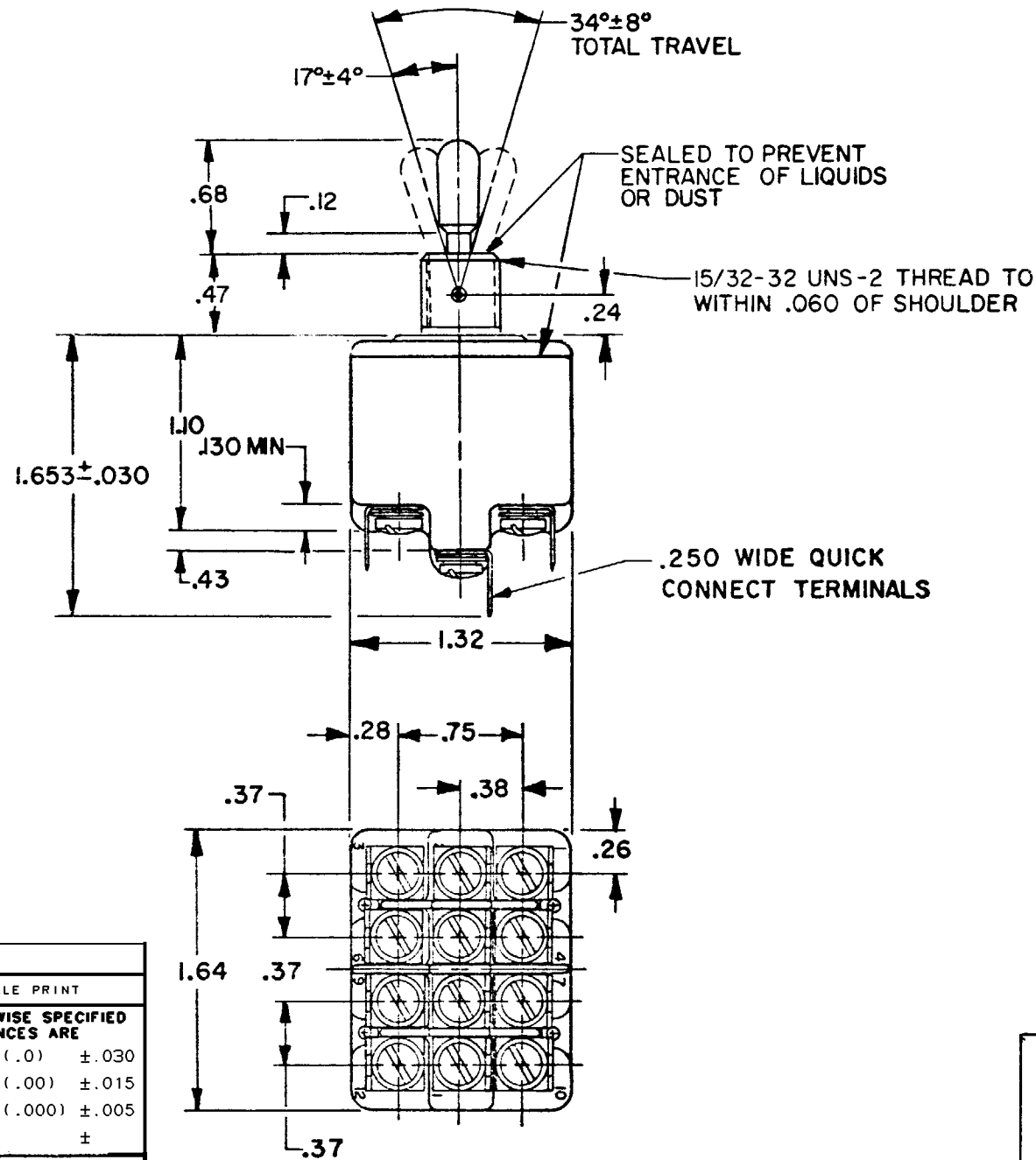
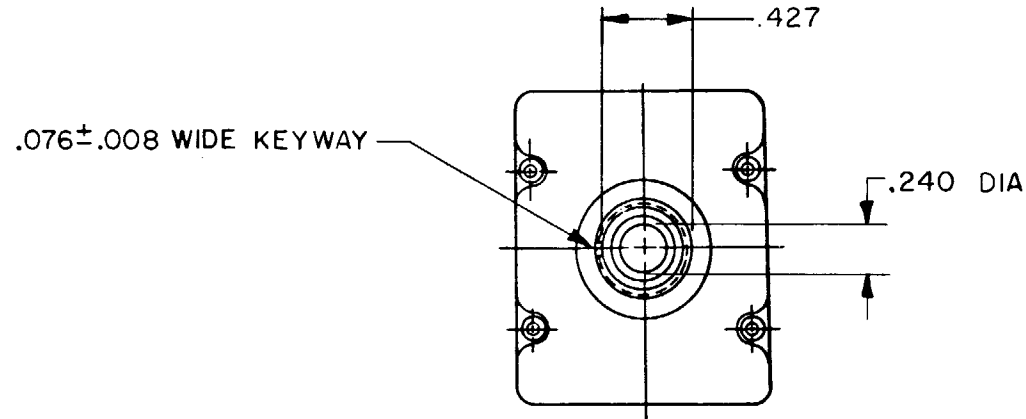
CE
 CODE L192 10A-125, 250, 277 VAC
 1/4 HP-125 VAC, 1/2 HP-250, 277 VAC
 3A-125 VAC "L"

MICRO SWITCH
 FREEPORT ILLINOIS U.S.A.
 A DIVISION OF HONEYWELL
 FED. MFG. CODE 91929

SWITCH-TOGGLE

CATALOG LISTING
4TL91 SERIES
CHART 1

CATALOG LISTING	CIRCUIT MADE WITH TOGGLE LEVER IN			MILITARY RATING (AMPS)								
	KEYWAY SIDE (1-2, 4-5, 7-8, 10-11)	CENTER (1-2, 4-5, 7-8, 10-11)	OPPOSITE KEYWAY (2-3, 5-6, 8-9, 11-12)	RESISTIVE LOAD DC VOLTS		LAMP LOAD AC VOLTS		INDUCTIVE LOAD				
				28	125	250	125	250	28 VDC	125 VAC	28 VDC	125 VAC
4TL91-1	ON	OFF	ON	20	.75	.5	15	6	5	4	12	15
4TL91-2	OFF	NONE	ON									
4TL91-3	ON	NONE	ON									
4TL91-21	NONE	OFF	ON									
4TL91-31	NONE	ON	ON									
(REFER TO L191 FOR UL RATING)												
4TL91-4	MOM OFF	NONE	ON	18	.75	.5	11	6	4	2	10	8
4TL91-5	MOM ON	OFF	ON									
4TL91-6	MOM ON	NONE	OFF									
4TL91-7	MOM ON	OFF	MOM ON									
4TL91-8	MOM ON	NONE	ON									
(REFER TO L192 FOR UL RATING)												
4TL91-51	NONE	ON	MOM ON									
4TL91-61	MOM ON	OFF	NONE									



NOTES
 1 - SWITCHES ARE CAPABLE OF WITHSTANDING A TEMPERATURE OF 160°F CONTINUOUSLY AT FULL RATED LOAD
 2 - CIRCUIT DESIGNATION AND MICRO SWITCH CATALOG LISTING MARKED ON SIDE OF SWITCH
 3 FURNISHED UNASSEMBLED
 4 APPLIES ONLY TO "ON" AND "MOMENTARY ON" POSITIONS

CATALOG LISTING
4TL91 SERIES CHART 1
 PAGE 1 OF 1
 ISSUE 7
 REVISIONS
 A CO-81150 J A K 19 JUN 95
 B CO-94445 C S L 23 NOV 99
 CHECK DFK 21 NOV 78
 CHECK DJW 21 NOV 78
 DRAWN T M M 18 NOV 78
 FORMTEK
 RELEASE NO. PR - 7498
 REPLACES

SCALE FULL
 DO NOT SCALE PRINT
 UNLESS OTHERWISE SPECIFIED TOLERANCES ARE

ONE PLACE	(.0)	±.030
TWO PLACE	(.00)	±.015
THREE PLACE	(.000)	±.005
ANGLES		±
WEIGHT		

RU CE
 CODE L191 15A-125, 250, 277 VAC
 1/2 HP-125 VAC, 1 HP-250, 277 VAC
 5A-125 VAC "L" SR RU
 CE
 CODE L192 10A-125, 250, 277 VAC
 1/4 HP-125 VAC, 1/2 HP-250, 277 VAC
 3A-125 VAC "L" SR RU



Компания «ЭлектроПласт» предлагает заключение долгосрочных отношений при поставках импортных электронных компонентов на взаимовыгодных условиях!

Наши преимущества:

- Оперативные поставки широкого спектра электронных компонентов отечественного и импортного производства напрямую от производителей и с крупнейших мировых складов;
- Поставка более 17-ти миллионов наименований электронных компонентов;
- Поставка сложных, дефицитных, либо снятых с производства позиций;
- Оперативные сроки поставки под заказ (от 5 рабочих дней);
- Экспресс доставка в любую точку России;
- Техническая поддержка проекта, помощь в подборе аналогов, поставка прототипов;
- Система менеджмента качества сертифицирована по Международному стандарту ISO 9001;
- Лицензия ФСБ на осуществление работ с использованием сведений, составляющих государственную тайну;
- Поставка специализированных компонентов (Xilinx, Altera, Analog Devices, Intersil, Interpoint, Microsemi, Aeroflex, Peregrine, Syfer, Eurofarad, Texas Instrument, Miteq, Cobham, E2V, MA-COM, Hittite, Mini-Circuits, General Dynamics и др.);

Помимо этого, одним из направлений компании «ЭлектроПласт» является направление «Источники питания». Мы предлагаем Вам помощь Конструкторского отдела:

- Подбор оптимального решения, техническое обоснование при выборе компонента;
- Подбор аналогов;
- Консультации по применению компонента;
- Поставка образцов и прототипов;
- Техническая поддержка проекта;
- Защита от снятия компонента с производства.



Как с нами связаться

Телефон: 8 (812) 309 58 32 (многоканальный)

Факс: 8 (812) 320-02-42

Электронная почта: org@eplast1.ru

Адрес: 198099, г. Санкт-Петербург, ул. Калинина, дом 2, корпус 4, литера А.