

# Customer Information Sheet

DRAWING No.: D01-997XX42

SHEET 2 OF 2

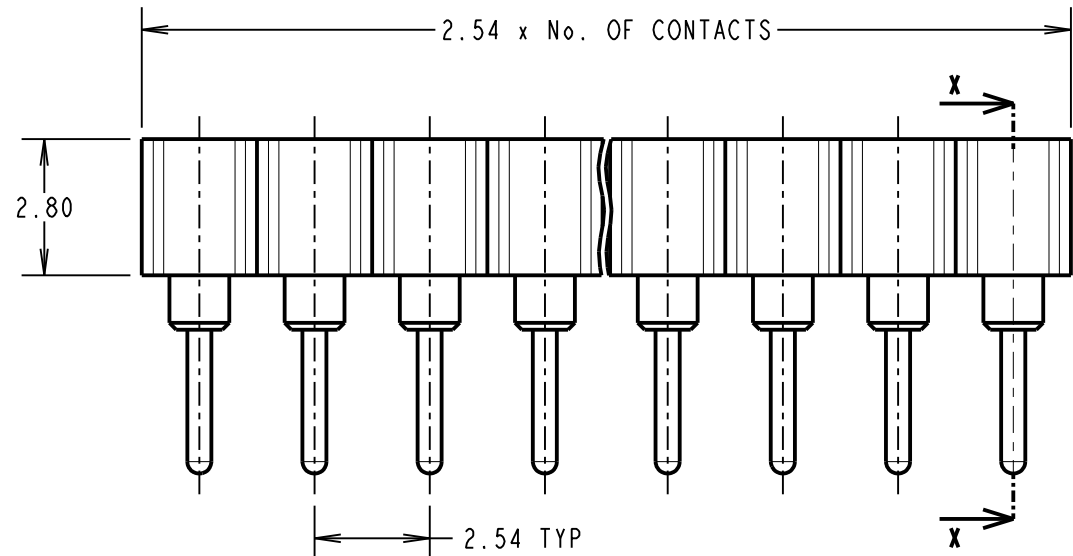
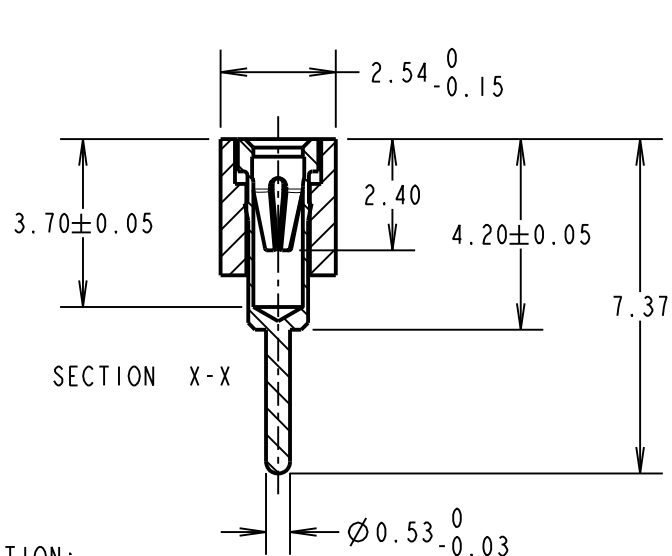
IF IN DOUBT - ASK

Ⓢ

NOT TO SCALE

THIRD ANGLE PROJECTION

ALL DIMENSIONS IN mm



**SPECIFICATION:**

**MATERIAL:**

CARRIER = GLASS FILLED PCT, BLACK, UL94V-0  
 SHELL = BRASS  
 CONTACT = BERYLLIUM COPPER

**FINISH:**

SHELL = 5 $\mu$  100% TIN OVER NICKEL  
 CLIP = GOLD FLASH OVER NICKEL

**ELECTRICAL:**

CURRENT RATING = 1A  
 CONTACT RESISTANCE = 10 MILLIOHMS MAX  
 INSULATION RESISTANCE = 10000 MEGOHMS MIN  
 DIELECTRIC WITHSTANDING = 1000V AC

**MECHANICAL:**

INSERTION FORCE ( $\varnothing$ 0.46mm GAUGE) = 5N MAX  
 WITHDRAWAL FORCE ( $\varnothing$ 0.46mm GAUGE) = 0.5N MIN  
 DURABILITY = 500 CYCLES MIN.

**ENVIRONMENTAL:**

TEMPERATURE RANGE = -55°C TO +125°C

**NOTES:**

1. RECOMMENDED PCB SIZE = 1.4-2.0mm
2. RECOMMENDED PIN SIZE =  $\varnothing$ 0.40-0.56mm
3. RECOMMENDED PCB HOLE SIZE =  $\varnothing$ 0.8mm

ORDER CODE:

**D01-997XX42**

No. OF CONTACTS: \_\_\_\_\_  
 01 TO 32, 48, 64

FINISH: \_\_\_\_\_  
 GOLD CLIP, 100% TIN SHELL

SB	11	18.03.13	11980
NAME	ISS.	DATE	C/NOTE
APPROVED: S.BENNETT			
CHECKED: S.FLOWER			
DRAWN: D.BECK			
CUSTOMER REF.:			
ASSEMBLY DRG:			

**HARWIN**

www.harwin.com  
 technical@harwin.com

THIS DRAWING AND ANY INFORMATION OR DESCRIPTIVE MATTER SET OUT HEREON ARE CONFIDENTIAL AND COPYRIGHT PROPERTY OF THE HARWIN GROUP AND MUST NOT BE DISCLOSED, LOANED, COPIED OR USED FOR MANUFACTURING, TENDERING OR FOR ANY OTHER PURPOSE WITHOUT THEIR WRITTEN PERMISSION.

**TOLERANCES**

X. =  $\pm$ 1mm  
 X.X =  $\pm$ 0.25mm  
 X.XX =  $\pm$ 0.10mm  
 X.XXX =  $\pm$ 0.01mm

ANGLES =  $\pm$ 5°  
 UNLESS STATED

**MATERIAL:**

SEE ABOVE

FINISH: SEE ABOVE

S/AREA: mm<sup>2</sup>

**TITLE:**

SIL THROUGH SOCKET CONNECTOR

**DRAWING NUMBER:**

**D01-997XX42**

SHT  
 2 OF 2



Компания «ЭлектроПласт» предлагает заключение долгосрочных отношений при поставках импортных электронных компонентов на взаимовыгодных условиях!

Наши преимущества:

- Оперативные поставки широкого спектра электронных компонентов отечественного и импортного производства напрямую от производителей и с крупнейших мировых складов;
- Поставка более 17-ти миллионов наименований электронных компонентов;
- Поставка сложных, дефицитных, либо снятых с производства позиций;
- Оперативные сроки поставки под заказ (от 5 рабочих дней);
- Экспресс доставка в любую точку России;
- Техническая поддержка проекта, помощь в подборе аналогов, поставка прототипов;
- Система менеджмента качества сертифицирована по Международному стандарту ISO 9001;
- Лицензия ФСБ на осуществление работ с использованием сведений, составляющих государственную тайну;
- Поставка специализированных компонентов (Xilinx, Altera, Analog Devices, Intersil, Interpoint, Microsemi, Aeroflex, Peregrine, Syfer, Eurofarad, Texas Instrument, Miteq, Cobham, E2V, MA-COM, Hittite, Mini-Circuits, General Dynamics и др.);

Помимо этого, одним из направлений компании «ЭлектроПласт» является направление «Источники питания». Мы предлагаем Вам помощь Конструкторского отдела:

- Подбор оптимального решения, техническое обоснование при выборе компонента;
- Подбор аналогов;
- Консультации по применению компонента;
- Поставка образцов и прототипов;
- Техническая поддержка проекта;
- Защита от снятия компонента с производства.



#### Как с нами связаться

**Телефон:** 8 (812) 309 58 32 (многоканальный)

**Факс:** 8 (812) 320-02-42

**Электронная почта:** [org@eplast1.ru](mailto:org@eplast1.ru)

**Адрес:** 198099, г. Санкт-Петербург, ул. Калинина, дом 2, корпус 4, литера А.