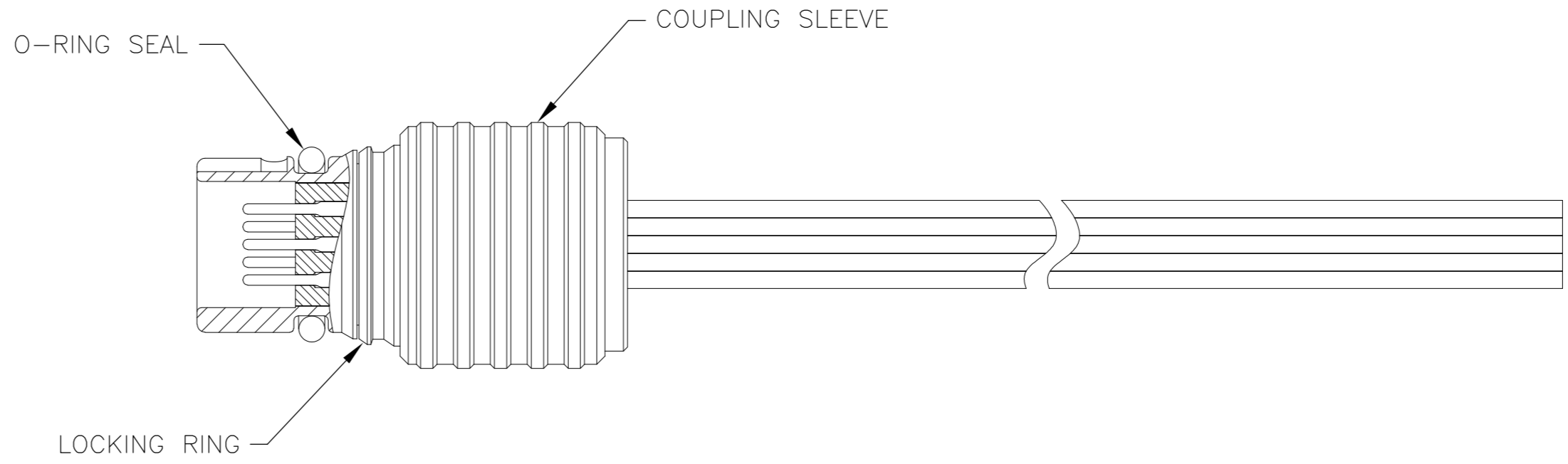
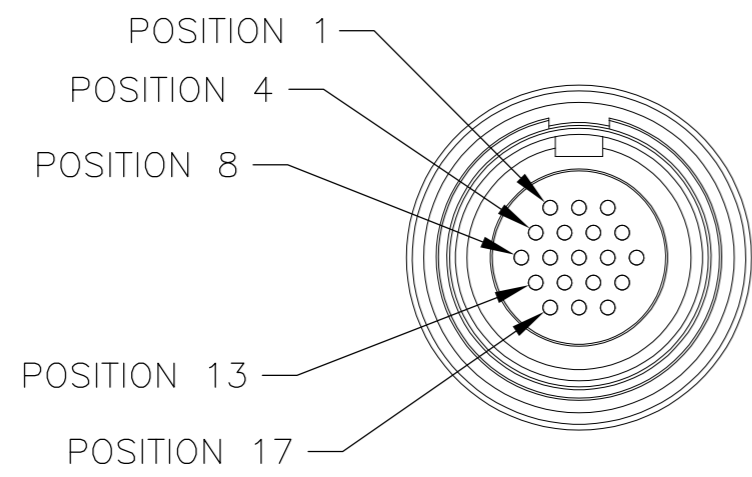
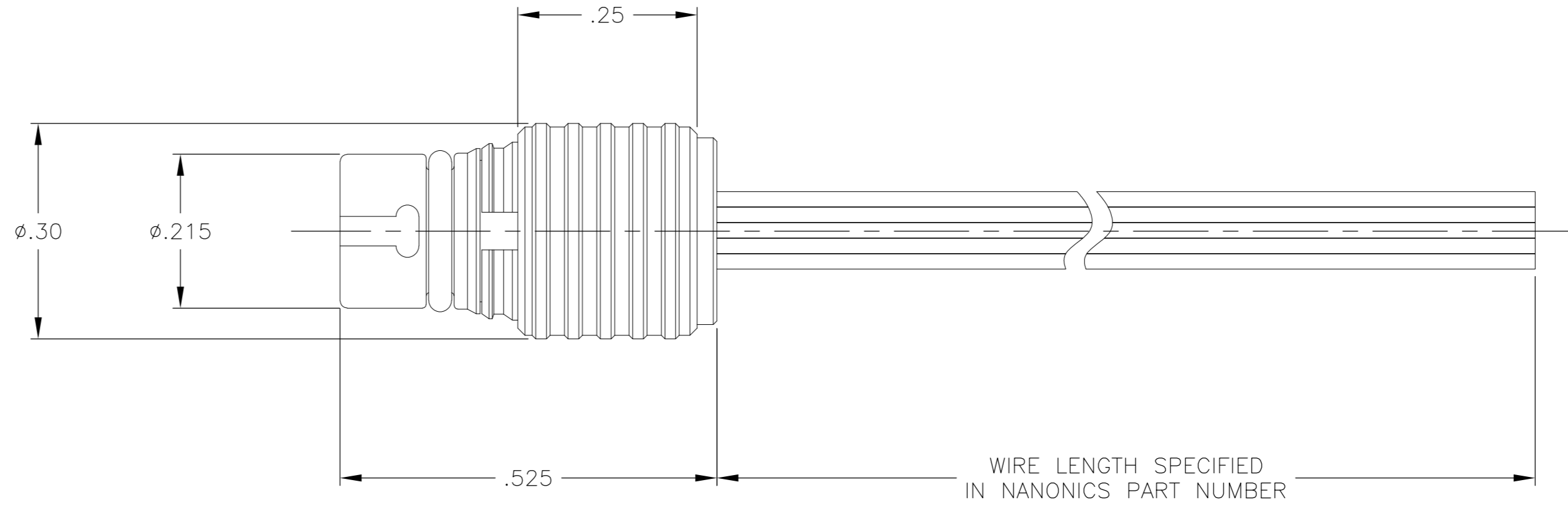
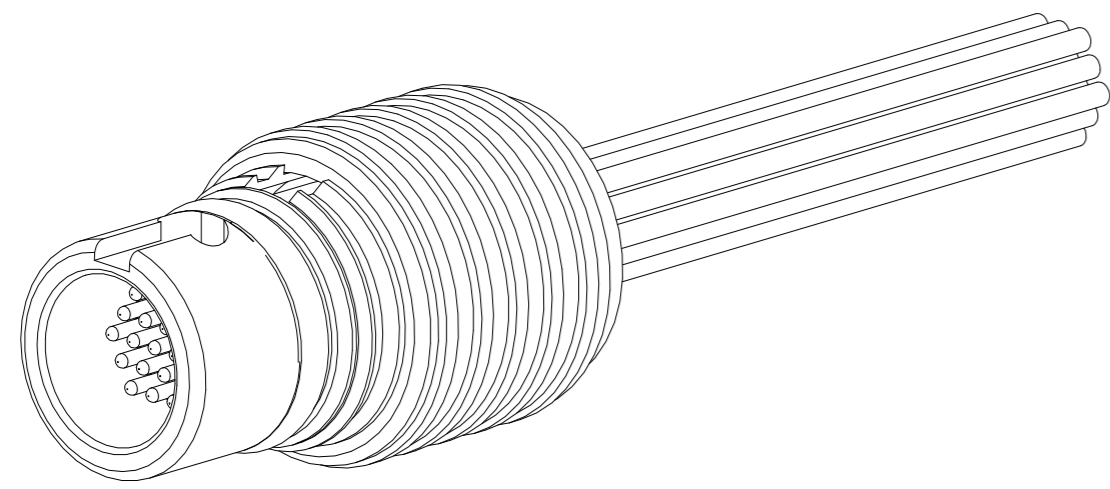


THIS DRAWING IS UNPUBLISHED. RELEASED FOR PUBLICATION  
 © COPYRIGHT - By - ALL RIGHTS RESERVED.

| LOC |     | DIST                     |  | REVISIONS |     |      |  |
|-----|-----|--------------------------|--|-----------|-----|------|--|
| P   | LTR | DESCRIPTION              |  | DATE      | DWN | APVD |  |
|     | G   | UPDATE PER ECO-11-013056 |  | 23 JUN 11 | CAS | MKS  |  |



1 CONNECTOR BODY AND COUPLING SLEEVE MATERIAL: 6061-T6 ALUMINUM, ELECTROLESS NICKEL PLATED PER SAE-AMS-C-26074 OR SAE-AMS-2404E  
 LOCKING RING MATERIAL: BERYLLIUM COPPER, ELECTROLESS NICKEL PLATED PER SAE-AMS-C-26074 OR SAE-AMS-2404E  
 INSULATOR MATERIAL: LIQUID CRYSTAL POLYMER (LCP) PER ASTM D5138 OR POLYPHENYLENE SULFIDE (PPS) PER ASTM D4067  
 O-RING MATERIAL: FLUOROSILICONE

2 WIRE TERMINATION: 28 AWG SOLID, 30 AWG STRANDED WIRE OR SMALLER  
 3 LUBRICATE O-RING WITH PARKER SUPER-O-LUBE PRIOR TO INSTALLATION  
 4 THIS DRAWING ALSO IDENTIFIED AS NANONICS 303-0025

|  |  |                        |   |                 |
|--|--|------------------------|---|-----------------|
| THIS DRAWING IS A CONTROLLED DOCUMENT. |  | DWN M. STORRY 8 APR 99 |   |                 |
| DIMENSIONS: INCHES                     |  | CHK E. PAULUS 8 APR 99 |   |                 |
|  |  | APVD S. KAIN 26 JAN 00 |   |                 |
| TOLERANCES UNLESS OTHERWISE SPECIFIED: |  | NAME                   |   |                 |
| 0 PLC ± -                              |  | PRODUCT SPEC           | PLUG ASSEMBLY, CIRCULAR, QUICK DISCONNECT, METAL, 19 POSITION |                 |
| 1 PLC ± -                              |  | APPLICATION SPEC       | SIZE A2   | CAGE CODE 0PJN9 |
| 2 PLC ± .010                           |  | WEIGHT -               | DRAWING NO C-1589057  | RESTRICTED TO - |
| 3 PLC ± .005                           |  | CUSTOMER DRAWING       | SCALE 6:1   | SHEET 1 of 1    |
| 4 PLC ± -                              |  |                        | REV G   |                 |
| ANGLES ± 1°                            |  |                        |   |                 |
| FINISH SEE NOTES                       |  |                        |   |                 |



Компания «ЭлектроПласт» предлагает заключение долгосрочных отношений при поставках импортных электронных компонентов на взаимовыгодных условиях!

Наши преимущества:

- Оперативные поставки широкого спектра электронных компонентов отечественного и импортного производства напрямую от производителей и с крупнейших мировых складов;
- Поставка более 17-ти миллионов наименований электронных компонентов;
- Поставка сложных, дефицитных, либо снятых с производства позиций;
- Оперативные сроки поставки под заказ (от 5 рабочих дней);
- Экспресс доставка в любую точку России;
- Техническая поддержка проекта, помощь в подборе аналогов, поставка прототипов;
- Система менеджмента качества сертифицирована по Международному стандарту ISO 9001;
- Лицензия ФСБ на осуществление работ с использованием сведений, составляющих государственную тайну;
- Поставка специализированных компонентов (Xilinx, Altera, Analog Devices, Intersil, Interpoint, Microsemi, Aeroflex, Peregrine, Syfer, Eurofarad, Texas Instrument, Miteq, Cobham, E2V, MA-COM, Hittite, Mini-Circuits, General Dynamics и др.);

Помимо этого, одним из направлений компании «ЭлектроПласт» является направление «Источники питания». Мы предлагаем Вам помощь Конструкторского отдела:

- Подбор оптимального решения, техническое обоснование при выборе компонента;
- Подбор аналогов;
- Консультации по применению компонента;
- Поставка образцов и прототипов;
- Техническая поддержка проекта;
- Защита от снятия компонента с производства.



#### Как с нами связаться

**Телефон:** 8 (812) 309 58 32 (многоканальный)

**Факс:** 8 (812) 320-02-42

**Электронная почта:** [org@eplast1.ru](mailto:org@eplast1.ru)

**Адрес:** 198099, г. Санкт-Петербург, ул. Калинина, дом 2, корпус 4, литера А.