

4

3

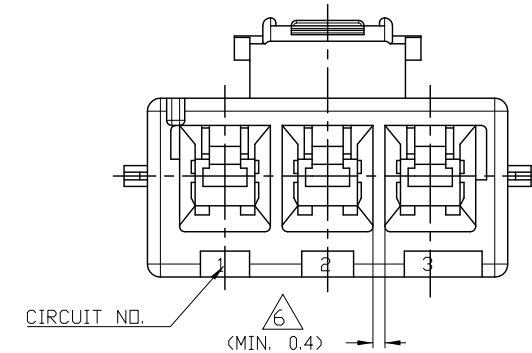
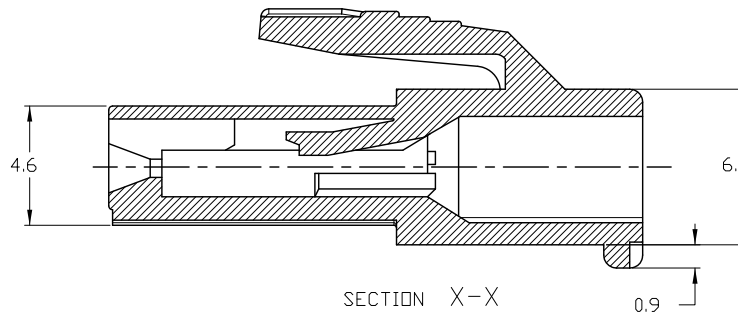
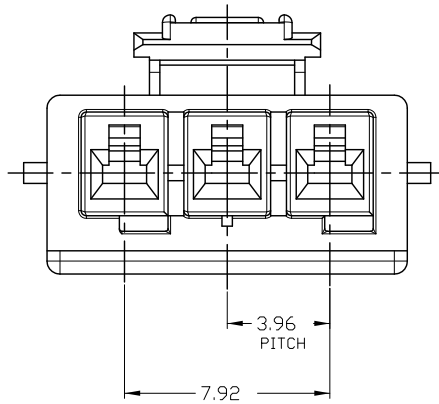
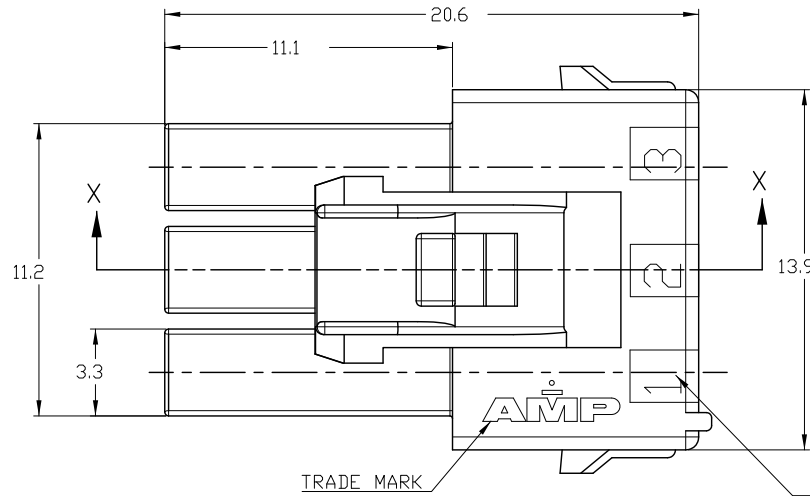
2

1

THIS DRAWING IS UNPUBLISHED. RELEASED FOR PUBLICATION 20  
© COPYRIGHT 20 BY TYCO ELECTRONICS CORPORATION. ALL RIGHTS RESERVED.

LOC DS DIST -

REVISIONS				
P	LTR	DESCRIPTION	DATE	DWN APVD
B		REVISED (ECR-07-005158)	14.MAR'07	SC JK
C		REVISED (ECR-09-011788)	25.MAY'09	SC JK
C1		REVISED (ECR-13-016595)	25.OCT'13	KD BW



- NOTE;
- APPLICABLE CONTACT P/N  
-REC CONTACT:177915- □(AWG#16-#20)  
:177914- □(AWG#22-#26)
  - MATING CONN.P/N  
-CAP HSG:368572- □(FREE HANGING)  
2005250- □(PANEL MOUNT)  
-TAB CONTACT:177917- □(AWG#16-#20)  
177916- □(AWG#22-#26)
  - PC BOARD MOUNT(ASS'Y):179839- □
  - APPLICABLE DOUBLE LOCK PLATE:177919-1
  - GENERAL TOLERANCES:±0.3
  - ACCORDING TO IEC 60335-1 4.2 EDITION  
-PART MEETS GWT 750°C,850°C.  
-MATERIAL MEETS BALL PRESSURE TESTING AT 125°C.  
-MATERIAL HAS CTI VALUE OF 250V.
  - MIN.THICKNESS OF INSULATING WALL

©	368571-9	BLACK
©	368571-6	BLUE
©	368571-4	YELLOW
©	368571-2	RED
©	368571-1	NATURAL
	P/N	COLOR

<small>THIS DRAWING IS A CONTROLLED DOCUMENT FOR TYCO ELECTRONICS CORPORATION IT IS SUBJECT TO CHANGE AND THE CONTROLLING ENGINEERING ORGANIZATION SHOULD BE CONTACTED FOR THE LATEST REVISION.</small>		DWN KD CHEON CHK BH CHD APVD BW KANG PRODUCT SPEC 108-61106 APPLICATION SPEC -		TE Connectivity	
DIMENSIONS: mm 		TOLERANCES UNLESS OTHERWISE SPECIFIED: 0 PLC ±- 1 PLC ±0.5 2 PLC ±0.13 3 PLC ±0.013 4 PLC ±0.0001 ANGLES ±-		NAME PDL 3P PLUG HSG 3.96mm (GWT)	
MATERIAL © PA66(U94V-0)		FINISH -		SIZE CAGE CODE DRAWING NO RESTRICTED TO A3 00779 ©= 368571 -	
CUSTOMER DRAWING				SCALE 5:1 SHEET 1 OF 1 REV C1	



Компания «ЭлектроПласт» предлагает заключение долгосрочных отношений при поставках импортных электронных компонентов на взаимовыгодных условиях!

Наши преимущества:

- Оперативные поставки широкого спектра электронных компонентов отечественного и импортного производства напрямую от производителей и с крупнейших мировых складов;
- Поставка более 17-ти миллионов наименований электронных компонентов;
- Поставка сложных, дефицитных, либо снятых с производства позиций;
- Оперативные сроки поставки под заказ (от 5 рабочих дней);
- Экспресс доставка в любую точку России;
- Техническая поддержка проекта, помощь в подборе аналогов, поставка прототипов;
- Система менеджмента качества сертифицирована по Международному стандарту ISO 9001;
- Лицензия ФСБ на осуществление работ с использованием сведений, составляющих государственную тайну;
- Поставка специализированных компонентов (Xilinx, Altera, Analog Devices, Intersil, Interpoint, Microsemi, Aeroflex, Peregrine, Syfer, Eurofarad, Texas Instrument, Miteq, Cobham, E2V, MA-COM, Hittite, Mini-Circuits, General Dynamics и др.);

Помимо этого, одним из направлений компании «ЭлектроПласт» является направление «Источники питания». Мы предлагаем Вам помощь Конструкторского отдела:

- Подбор оптимального решения, техническое обоснование при выборе компонента;
- Подбор аналогов;
- Консультации по применению компонента;
- Поставка образцов и прототипов;
- Техническая поддержка проекта;
- Защита от снятия компонента с производства.



#### Как с нами связаться

**Телефон:** 8 (812) 309 58 32 (многоканальный)

**Факс:** 8 (812) 320-02-42

**Электронная почта:** [org@eplast1.ru](mailto:org@eplast1.ru)

**Адрес:** 198099, г. Санкт-Петербург, ул. Калинина, дом 2, корпус 4, литера А.