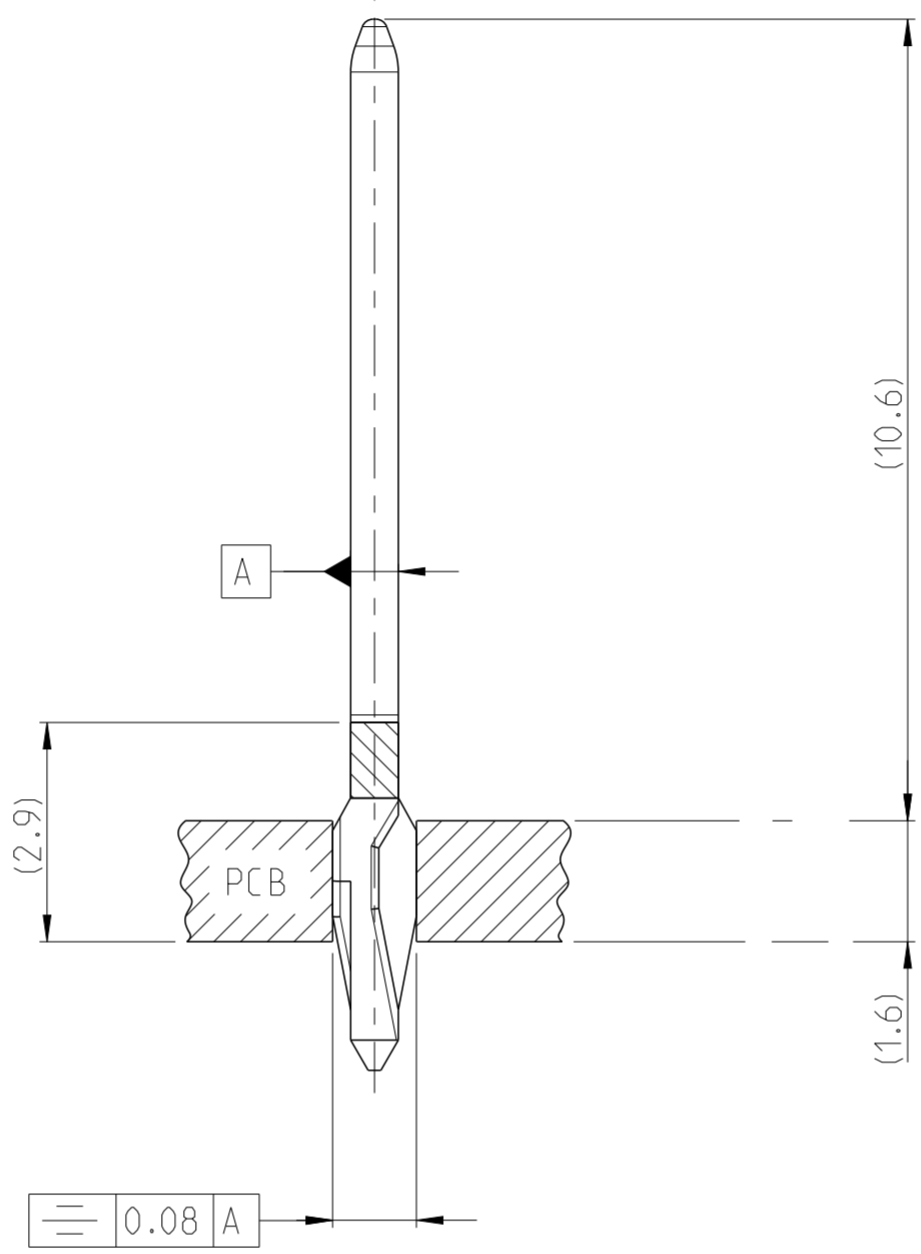
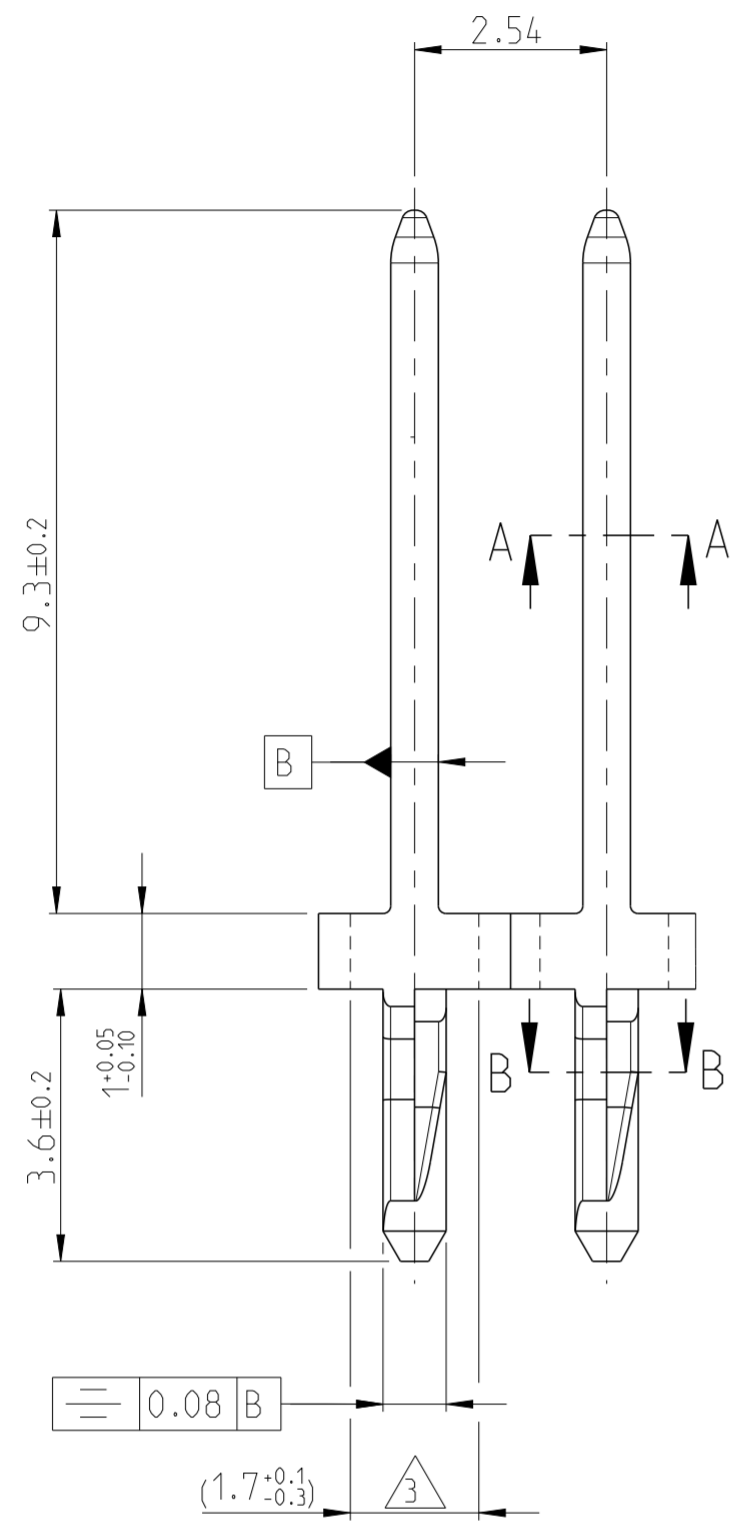
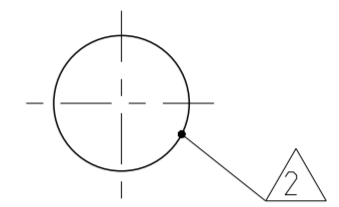


THIS DRAWING IS UNPUBLISHED
 RELEASED FOR PUBLICATION 2013
 ALL RIGHTS RESERVED.

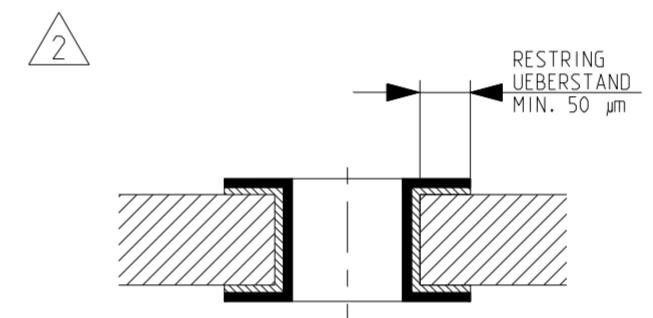
LOC	DIST	REVISIONS			
P	LTR	DESCRIPTION	DATE	DWN	APVD
IR	-	A	INITIAL RELEASE	18JAN2013	PKS RRP

PCB-LAYOUT
 Leiterplatten-Layout



NOTES:
 BEMERKUNGEN:

1 1 µm - 3 µm Sn OVER Ni
 1 µm - 3 µm Sn ueber Ni

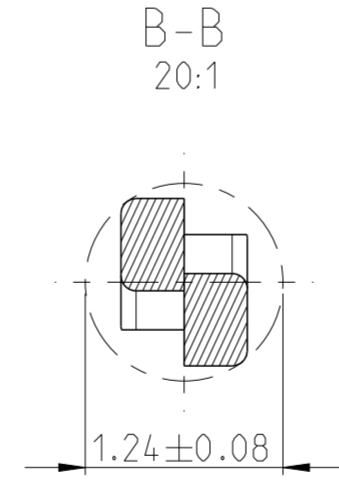
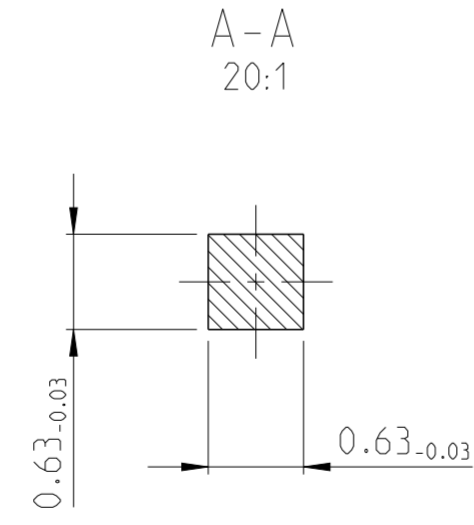


PLATED THROUGH HOLE SPECIFICATION Spezifikation fuer durchplatierte Bohrungen	
Cu THICKNESS Kupferschichtdicke	25-50 µm
Sn THICKNESS Zinnschichtdicke	4-15 µm
DRILLED HOLE Ø1.15±0.025 Bohrloch-Ø1.15±0.025	FINISHED HOLE Ø0.94 ^{+0.15} _{-0.15} plattierter Loch-Ø0.94 ^{+0.15} _{-0.15}

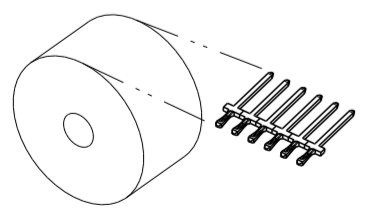
3 DIMENSION OF LOOSE PIESE
 Mass fuer Einzelteil

4 TO BE REELED ON PLASTIC REEL WITH INTERLEAVING PAPER
 Kunststoffspulen mit Zwischenlagenpapier

5 PACKAGING QUANTITY: 45K PCS PER REEL



DIRECTION OFF
 TOP OF REEL



TOLERANCES UNLESS OTHERWISE SPECIFIED ACC. TO DIN 16901-140 CENTRIC TO NOMINAL DIMENSION. EDITION 1982-11 SHALL APPLY. Freimass toleranzen nach DIN 16901-140. Es gilt die Ausgabe 1982-11.		DWN SENTHIL 18JAN2013	
THIS DRAWING IS A CONTROLLED DOCUMENT.		CHK RAJESH 18JAN2013	
DIMENSIONS: mm		APVD RAJENDRA 18JAN2013	
TOLERANCES UNLESS OTHERWISE SPECIFIED:		NAME	
0 PLC ±	1 PLC ±	MGS-PIN WITH ACTION PIN	
2 PLC ±	3 PLC ±	MGS-Stift mit ACTION-PIN	
4 PLC ±	ANGLES ±	-	
FINISH		SIZE CAGE CODE DRAWING NO RESTRICTED TO	
		A2 00779 C-2178527 -	
MATERIAL		WEIGHT	
		-	
Customer Drawing		SCALE 5:1 SHEET 1 OF 1 REV A	

2178527-2	CuNiSi	1	4
PART NO.	MATERIAL	SURFACE	REELPACKING





Компания «ЭлектроПласт» предлагает заключение долгосрочных отношений при поставках импортных электронных компонентов на взаимовыгодных условиях!

Наши преимущества:

- Оперативные поставки широкого спектра электронных компонентов отечественного и импортного производства напрямую от производителей и с крупнейших мировых складов;
- Поставка более 17-ти миллионов наименований электронных компонентов;
- Поставка сложных, дефицитных, либо снятых с производства позиций;
- Оперативные сроки поставки под заказ (от 5 рабочих дней);
- Экспресс доставка в любую точку России;
- Техническая поддержка проекта, помощь в подборе аналогов, поставка прототипов;
- Система менеджмента качества сертифицирована по Международному стандарту ISO 9001;
- Лицензия ФСБ на осуществление работ с использованием сведений, составляющих государственную тайну;
- Поставка специализированных компонентов (Xilinx, Altera, Analog Devices, Intersil, Interpoint, Microsemi, Aeroflex, Peregrine, Syfer, Eurofarad, Texas Instrument, Miteq, Cobham, E2V, MA-COM, Hittite, Mini-Circuits, General Dynamics и др.);

Помимо этого, одним из направлений компании «ЭлектроПласт» является направление «Источники питания». Мы предлагаем Вам помощь Конструкторского отдела:

- Подбор оптимального решения, техническое обоснование при выборе компонента;
- Подбор аналогов;
- Консультации по применению компонента;
- Поставка образцов и прототипов;
- Техническая поддержка проекта;
- Защита от снятия компонента с производства.



Как с нами связаться

Телефон: 8 (812) 309 58 32 (многоканальный)

Факс: 8 (812) 320-02-42

Электронная почта: org@eplast1.ru

Адрес: 198099, г. Санкт-Петербург, ул. Калинина, дом 2, корпус 4, литера А.