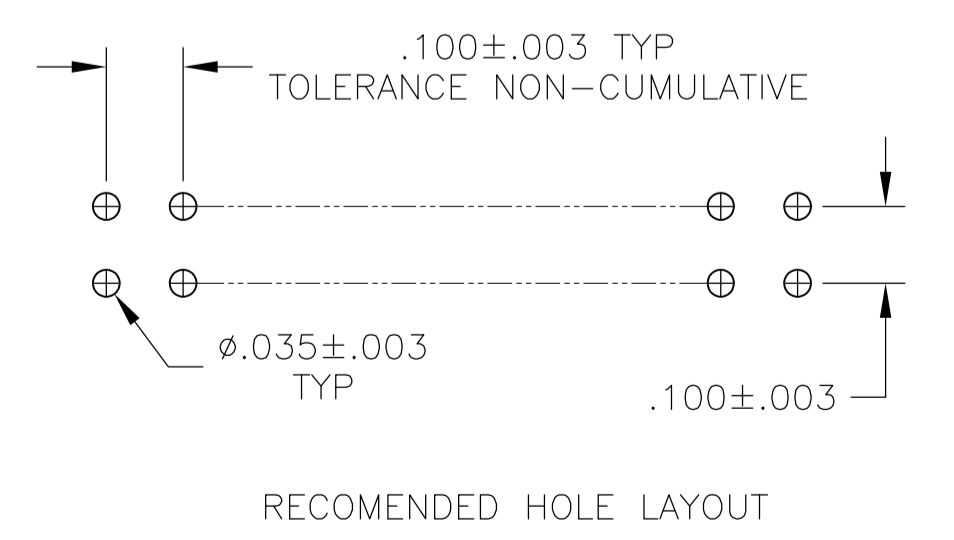
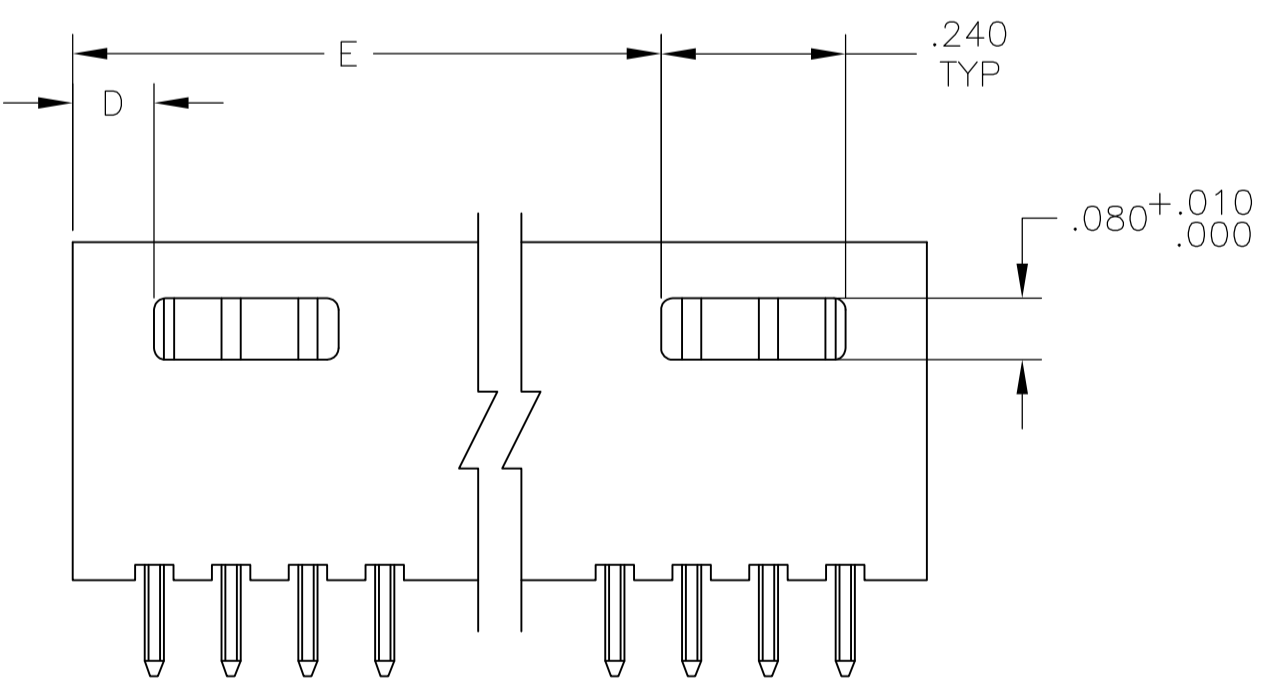
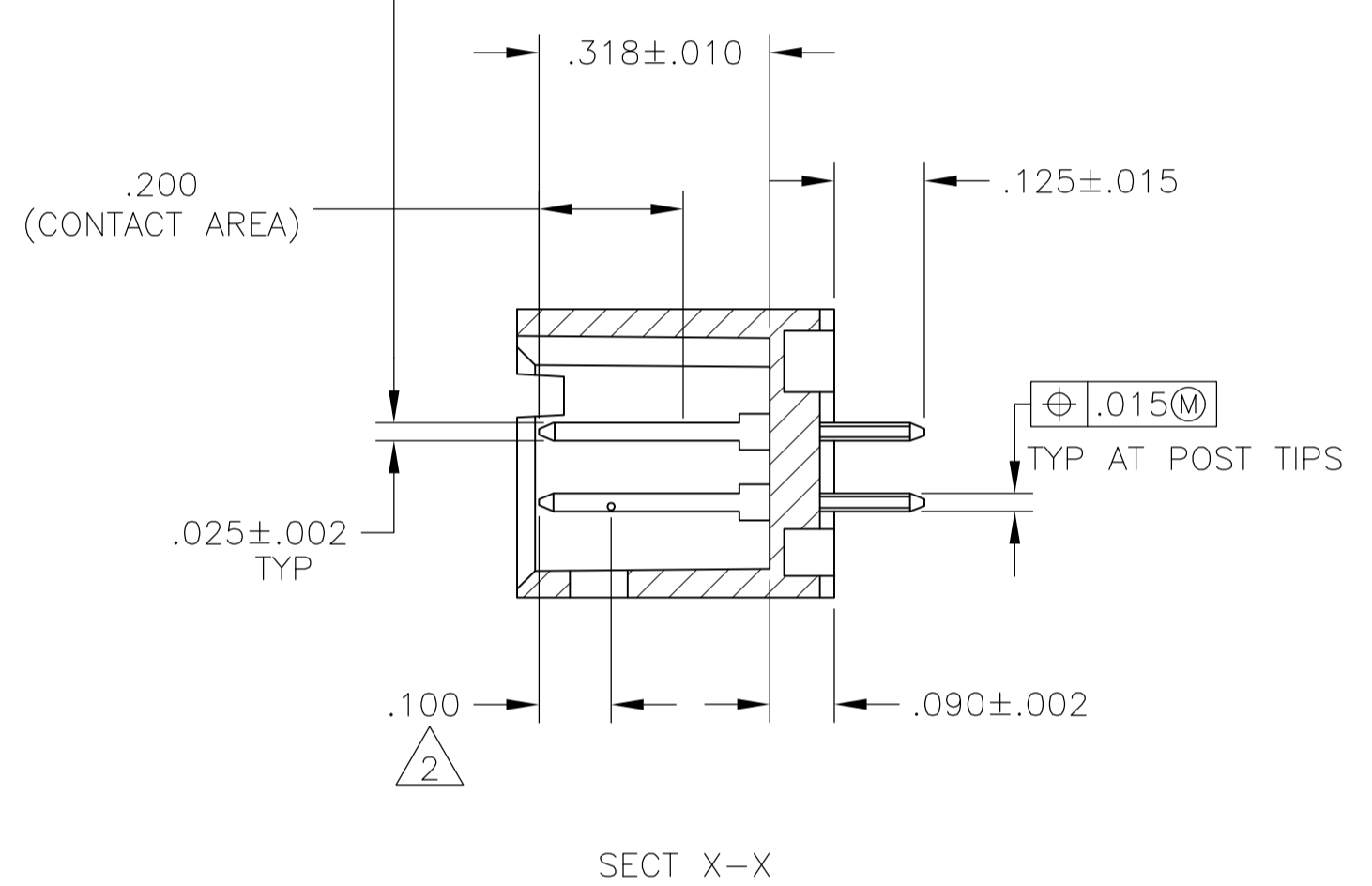
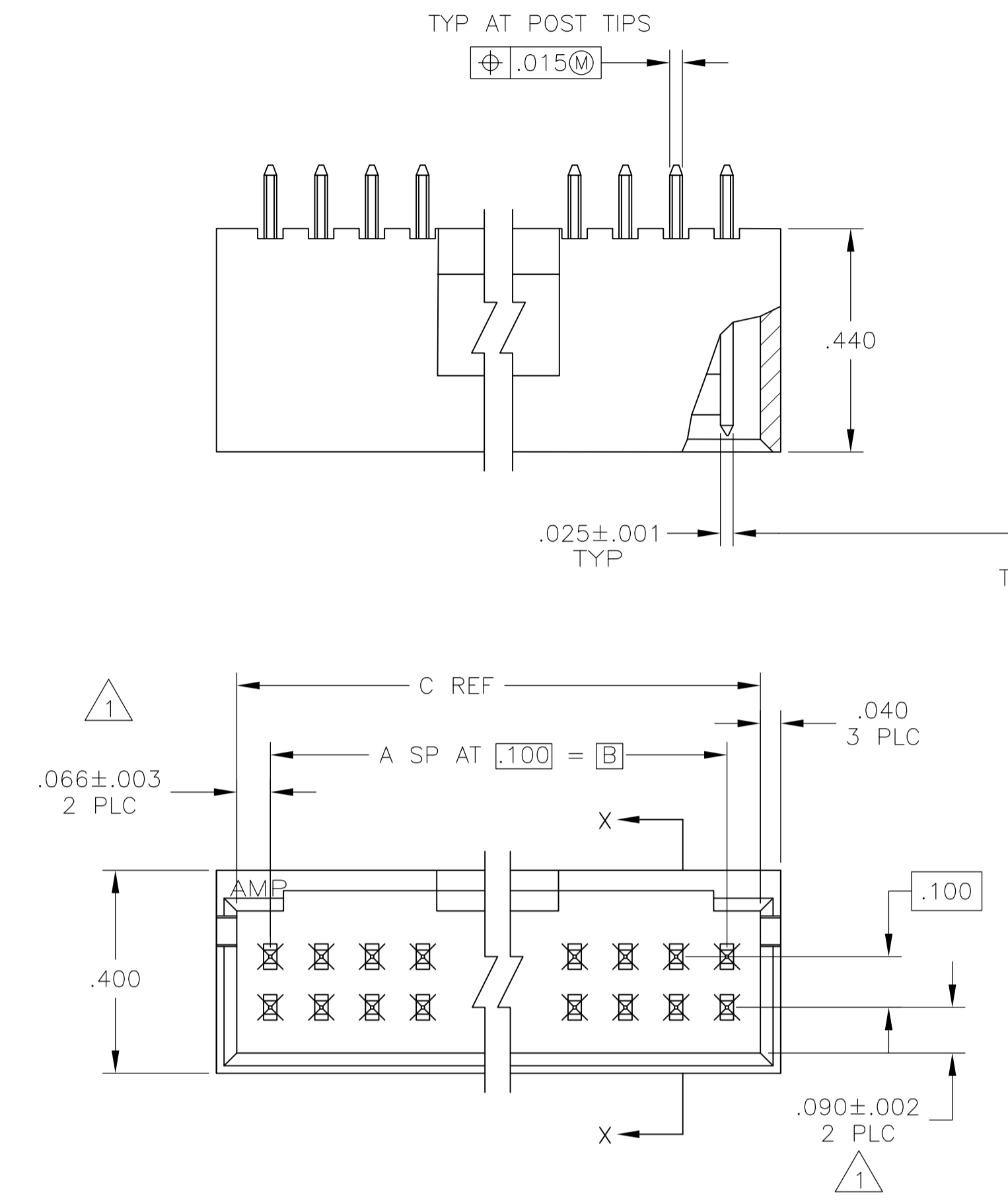


- 1 THE NOTED DIMENSIONS APPLY AT THE INTERSECTION OF THE POST AND HOUSING
- 2 POINT OF MEASUREMENT FOR PLATING THICKNESS
- 3 FINISH: POSTS:.000015 GOLD IN CONTACT AREA, .000100-.000200 MATTE TIN-LEAD ON SOLDER TAIL, ALL OVER .000050 NICKEL
- 4 FINISH: POSTS:.000015 GOLD IN CONTACT AREA, .000100-.000200 MATTE TIN ON SOLDER TAIL, ALL OVER .000050 NICKEL
- 5 MATERIALS: HOUSING- FLAME RETARDANT THERMOPLASTIC, COLOR-BLACK  
POSTS- PHOS BRONZE
- 6 OBSOLETE PARTS: OBSOLETE CIS STREAMLINING PER D.RENAUD/D.SINISI



REV	DESCRIPTION	DATE	DN	APVD			
8	102618-5						
8	102618-4						
8	102618-3						
8	102618-2						
8	102618-1						
8	102618-0						
7	102618-9						
7	102618-8						
7	102618-7						
7	102618-6						
7	102618-5						
7	102618-4						
7	102618-3						
7	102618-2						
7	102618-1						
7	102618-0						
6	102618-9						
6	102618-8						
6	102618-7						
6	102618-6						
6	102618-5						
6	102618-4						
6	102618-3						
6	102618-2						
6	102618-1						
6	102618-0						
5	102618-9						
5	102618-8						
5	102618-7						
5	102618-6						
5	102618-5						
5	102618-4						
5	102618-3						
5	102618-2						
5	102618-1						
5	102618-0						
3	102618-5						
3	102618-4						
3	102618-3						
3	102618-2						
3	102618-1						
3	102618-0						
2	102618-9						
2	102618-8						
2	102618-7						
2	102618-6						
2	102618-5						
2	102618-4						
2	102618-3						
2	102618-2						
2	102618-1						
2	102618-0						
1	102618-9						
1	102618-8						
1	102618-7						
1	102618-6						
1	102618-5						
1	102618-4						
1	102618-3						
1	102618-2						
1	102618-1						
1	102618-0						
5-102618-9	SUP BY						
5-102618-9							
102618-8							
102618-7							
102618-6							
102618-5							
102618-4							
102618-3							
102618-2							
102618-1							
102618-0							
PLATING	E	D	C	B	A	NO. OF POSN	ASSEMBLY PART NUMBER

THIS DRAWING IS A CONTROLLED DOCUMENT.

DIMENSIONS: INCHES	TOLERANCES UNLESS OTHERWISE SPECIFIED:	0 PLC ± .005	1 PLC ± .005	2 PLC ± .005	3 PLC ± .005	4 PLC ± .005	ANGLES ± .005
--------------------	--	--------------	--------------	--------------	--------------	--------------	---------------

MATERIAL: 5 SEE TABLE

APPROVED: LA MAYER, R. FEIDT, 4-9-87

NAME: HDR ASSY, MOD II, SHROUDED, 4 SIDES, DBL ROW, VERTICAL, .100X.100 C/L, WITH .025 SQ POSTS

SIZE: A1, CODE: 00779, DRAWING NO: 102618

RESTRICTED CUSTOMER

SCALE: 4:1, SHEET: 1 OF 1, REV: L2



Компания «ЭлектроПласт» предлагает заключение долгосрочных отношений при поставках импортных электронных компонентов на взаимовыгодных условиях!

Наши преимущества:

- Оперативные поставки широкого спектра электронных компонентов отечественного и импортного производства напрямую от производителей и с крупнейших мировых складов;
- Поставка более 17-ти миллионов наименований электронных компонентов;
- Поставка сложных, дефицитных, либо снятых с производства позиций;
- Оперативные сроки поставки под заказ (от 5 рабочих дней);
- Экспресс доставка в любую точку России;
- Техническая поддержка проекта, помощь в подборе аналогов, поставка прототипов;
- Система менеджмента качества сертифицирована по Международному стандарту ISO 9001;
- Лицензия ФСБ на осуществление работ с использованием сведений, составляющих государственную тайну;
- Поставка специализированных компонентов (Xilinx, Altera, Analog Devices, Intersil, Interpoint, Microsemi, Aeroflex, Peregrine, Syfer, Eurofarad, Texas Instrument, Miteq, Cobham, E2V, MA-COM, Hittite, Mini-Circuits, General Dynamics и др.);

Помимо этого, одним из направлений компании «ЭлектроПласт» является направление «Источники питания». Мы предлагаем Вам помощь Конструкторского отдела:

- Подбор оптимального решения, техническое обоснование при выборе компонента;
- Подбор аналогов;
- Консультации по применению компонента;
- Поставка образцов и прототипов;
- Техническая поддержка проекта;
- Защита от снятия компонента с производства.



#### Как с нами связаться

**Телефон:** 8 (812) 309 58 32 (многоканальный)

**Факс:** 8 (812) 320-02-42

**Электронная почта:** [org@eplast1.ru](mailto:org@eplast1.ru)

**Адрес:** 198099, г. Санкт-Петербург, ул. Калинина, дом 2, корпус 4, литера А.