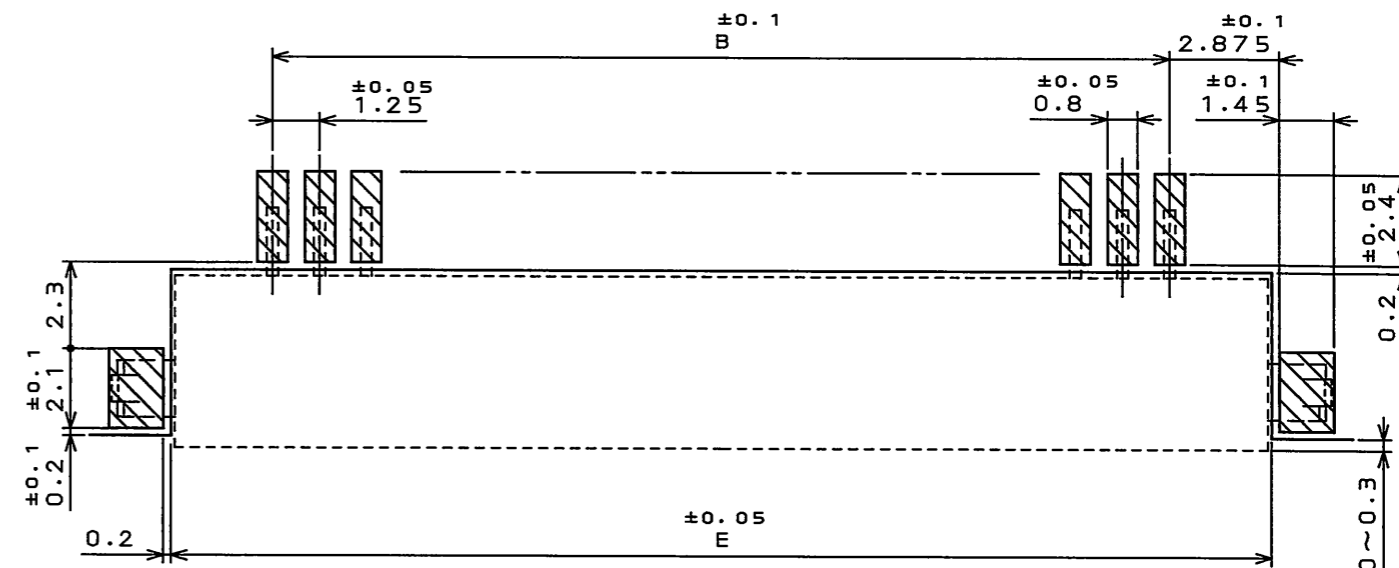
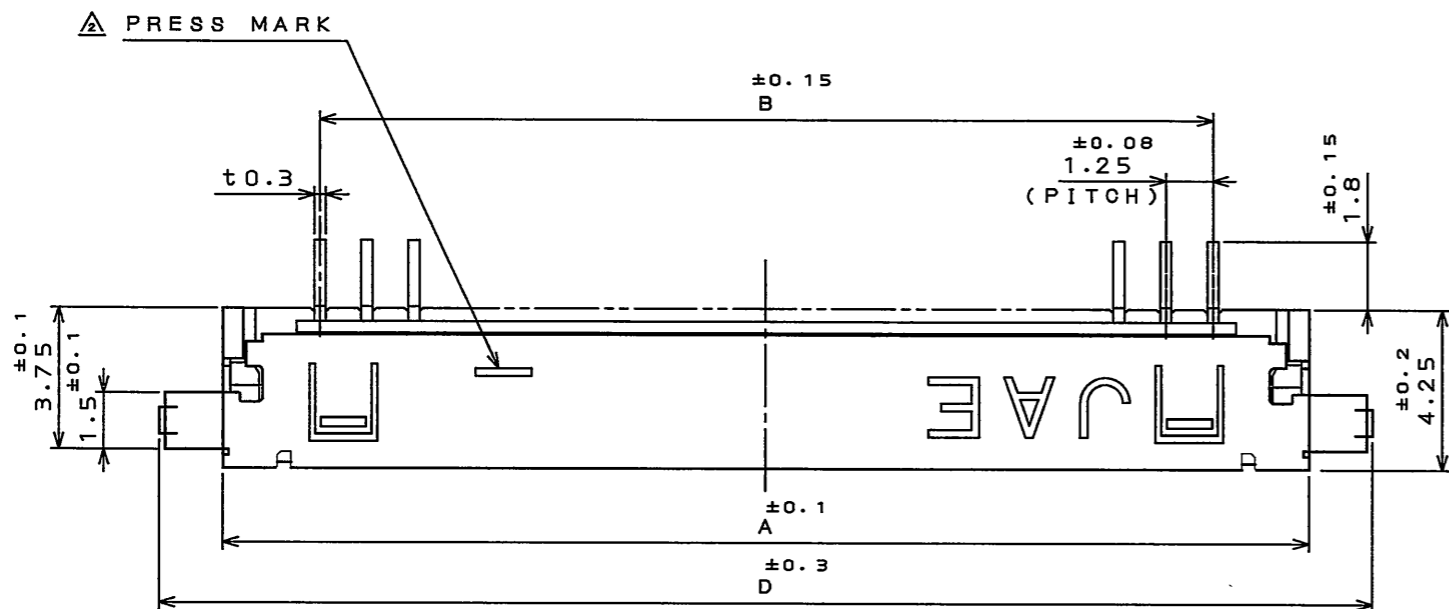
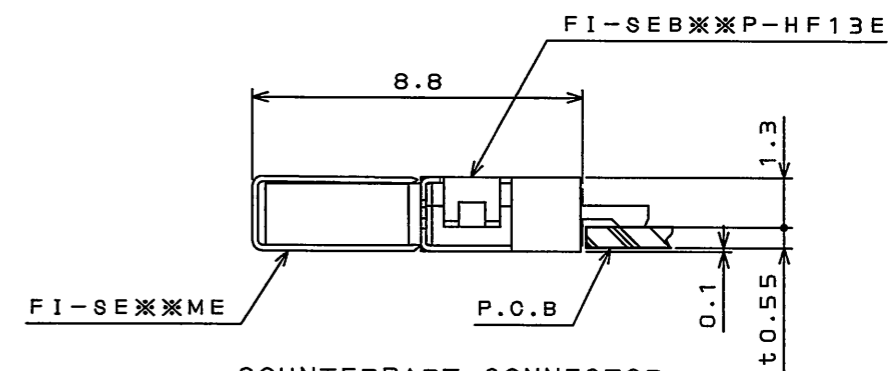
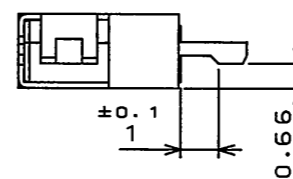
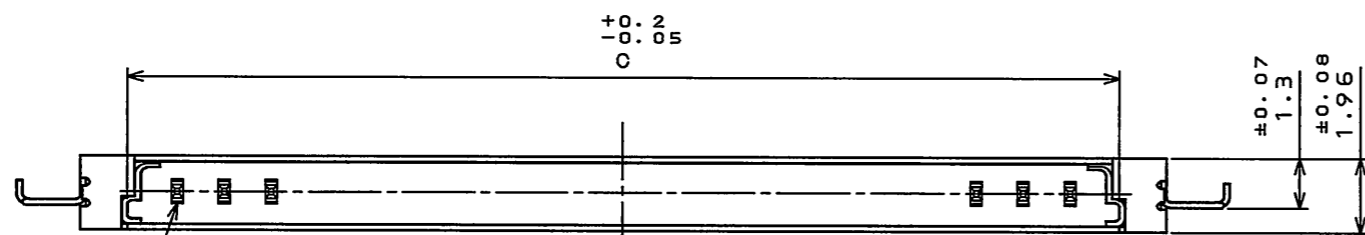


SJ100492
(ON DRAWING NO.)

版数 REV.	年月日 DATE	DCN NO.	変更内容 DESCRIPTION	製図 DR.	担当 CHK.	査閲 APPD.	承認 APPD.
2	30.Sep.2010	070788	CHANGED OUTLINE		J.SHINDOU		K. Horaki



APPLICABLE P.C.B. DIMENSION (REF.)
適合基板寸法 (参考)



COUNTERPART CONNECTOR
相手側コネクタ

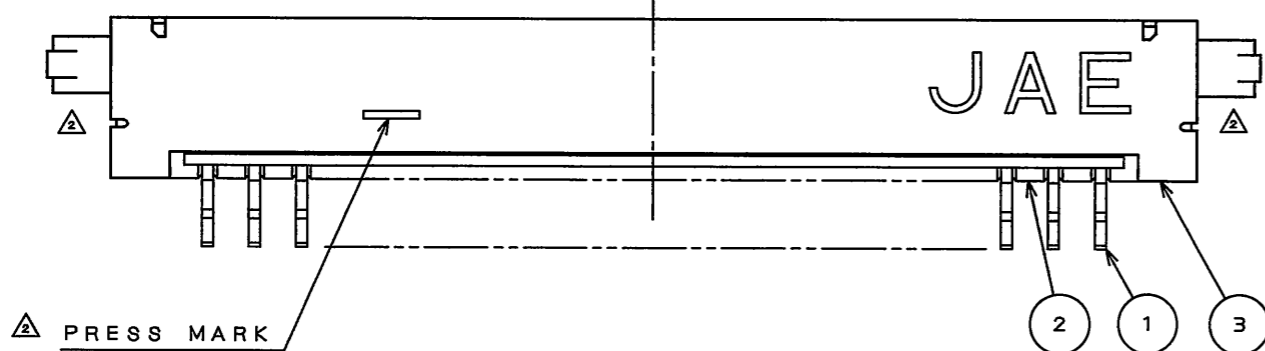


TABLE 1

DIMENSION NO. OF CONTACTS(N)	A	B	C	D	E
20	28.9	23.75	26.4	32.26	29.1

3	SHELL シェル	1	COPPER ALLOY 銅合金	TIN Snメッキ	
2	INSULATOR インシュレータ	1	GLASS FILLED LCP ガラス入りLCP		UL94-V-0 BEIGE (ベージュ)
1	CONTACT コンタクト	N	COPPER ALLOY 銅合金	GOLD OVER NICKEL Ni上部分Auメッキ	TERMINAL AREA: (LEAD FREE) TIN/TIN ALLOY OVER NICKEL 端子部: Ni上部分Auメッキまたは銅合金(無鉛)メッキ
符号 NO.	名称 DESCRIPTION	個数 QTY.	材料 MATERIAL	仕上 FINISH	備考 REMARKS
仕様書 (SPECIFICATION)		第1版 (ORIGINAL DATE) 10.Dec.2003	尺度 (SCALE) 5:1	シリーズ (SERIES) FI	日本航空電子工業株式会社 JAPAN AVIATION ELECTRONICS INDUSTRY, LTD.
一般差 (GENERAL TOLERANCE)		製図 DR. H.SAKURADA	名称 (TITLE) FI-SEB***P -HF13E		図面番号 (DRAWING NO.) SJ100492
寸法 (DIMENSION)	角度 (ANGLES)	担当 CHK. T.YAMAJI			
. ±0.8	° ±	査閲 APPD. M.SUZUKI			
.X ±0.4	°X ±	承認 APPD. Y.ICHIYAMA			
.XX ±0.1		重量 (WEIGHT)			版数 (REV.) 2
.XXX ±					

LEAD FREE この製品は鉛フリー品です

JAE CONNECTOR DIV. PROPRIETARY.
COPYRIGHT (C) 2003, JAPAN AVIATION ELECTRONICS INDUSTRY, LTD.

Mouser Electronics

Authorized Distributor

Click to View Pricing, Inventory, Delivery & Lifecycle Information:

[JAE Electronics:](#)

[FI-SEB20P-HF13E-E3000](#) [FI-SEB20P-HF13RE-E3000](#)



Компания «ЭлектроПласт» предлагает заключение долгосрочных отношений при поставках импортных электронных компонентов на взаимовыгодных условиях!

Наши преимущества:

- Оперативные поставки широкого спектра электронных компонентов отечественного и импортного производства напрямую от производителей и с крупнейших мировых складов;
- Поставка более 17-ти миллионов наименований электронных компонентов;
- Поставка сложных, дефицитных, либо снятых с производства позиций;
- Оперативные сроки поставки под заказ (от 5 рабочих дней);
- Экспресс доставка в любую точку России;
- Техническая поддержка проекта, помощь в подборе аналогов, поставка прототипов;
- Система менеджмента качества сертифицирована по Международному стандарту ISO 9001;
- Лицензия ФСБ на осуществление работ с использованием сведений, составляющих государственную тайну;
- Поставка специализированных компонентов (Xilinx, Altera, Analog Devices, Intersil, Interpoint, Microsemi, Aeroflex, Peregrine, Syfer, Eurofarad, Texas Instrument, Miteq, Cobham, E2V, MA-COM, Hittite, Mini-Circuits, General Dynamics и др.);

Помимо этого, одним из направлений компании «ЭлектроПласт» является направление «Источники питания». Мы предлагаем Вам помощь Конструкторского отдела:

- Подбор оптимального решения, техническое обоснование при выборе компонента;
- Подбор аналогов;
- Консультации по применению компонента;
- Поставка образцов и прототипов;
- Техническая поддержка проекта;
- Защита от снятия компонента с производства.



Как с нами связаться

Телефон: 8 (812) 309 58 32 (многоканальный)

Факс: 8 (812) 320-02-42

Электронная почта: org@eplast1.ru

Адрес: 198099, г. Санкт-Петербург, ул. Калинина, дом 2, корпус 4, литера А.