

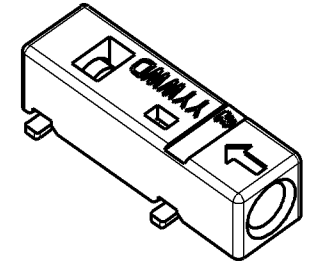
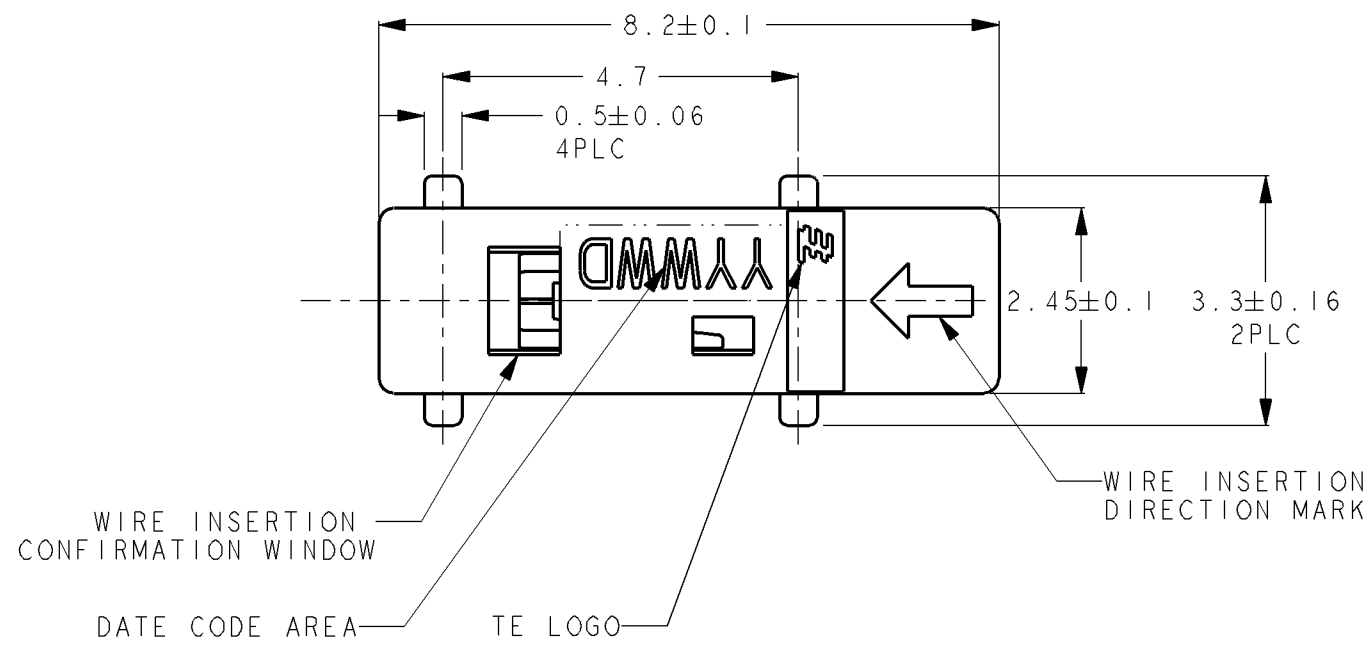
THIS DRAWING IS UNPUBLISHED.

RELEASED FOR PUBLICATION

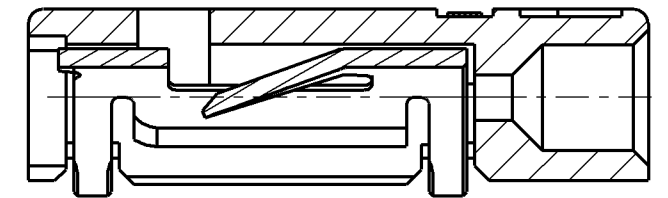
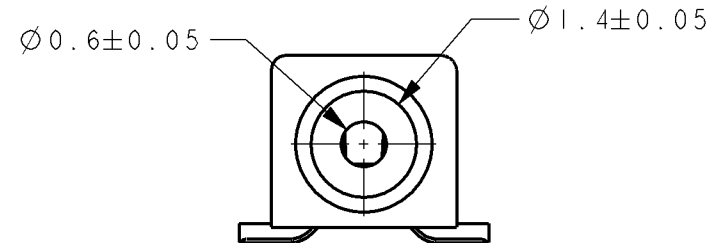
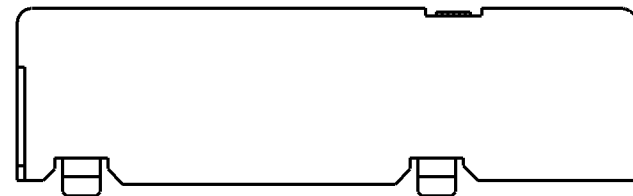
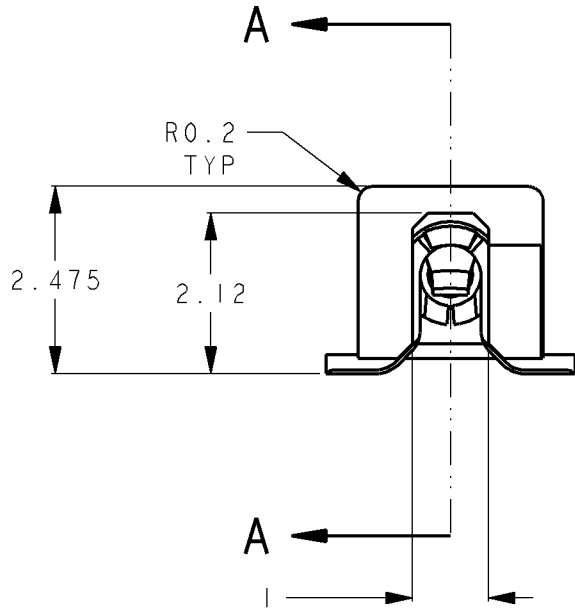
20

© COPYRIGHT 20 BY TYCO ELECTRONICS CORPORATION. ALL INTERNATIONAL RIGHTS RESERVED.

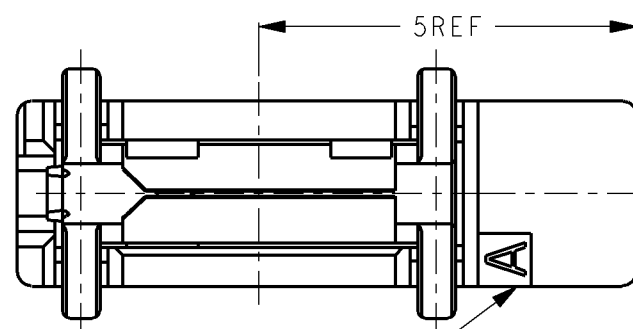
LOC	DIST	REVISIONS			
P	LTR	DESCRIPTION	DATE	DWN	APVD
J	-	A	RELEASED	14SEP2010	T.N E.T
		B	REVISED	04NOV2010	T.N E.T



SCALE 5:1



A - A



CAVITY MARK

- ① 1. APPLICABLE WIRES: AWG24 SOLID Sn COATING  
AWG26 SOLID Sn COATING
- 2. ABOUT HSG VISUAL STANDARD : TO CONFORM TYCO ELECTRONICS JAPAN G.K. INTERNAL RULE.
- 3. MATERIAL  
-HOUSING : LCP UL94V-0,  
COLOR : NATURAL  
-CONTACT : COPPER ALLOY, Sn COATING
- 4. COPLANARITY : 0.1mmMAX(INITIAL).

② 5 REFERENTIAL VACUUM AREA

<small>THIS DRAWING IS A CONTROLLED DOCUMENT FOR TYCO ELECTRONICS CORPORATION IT IS SUBJECT TO CHANGE AND THE CONTROLLING ENGINEERING ORGANIZATION SHOULD BE CONTACTED FOR THE LATEST REVISION.</small>		DWN T. NAGASAKI 16 JUL 2010 CHK F. TAKEMASA 16 JUL 2010 APVD F. TAKEMASA 16 JUL 2010		Tyco Electronics Corporation Kawasaki, Japan	
DIMENSIONS: mm		TOLERANCES UNLESS OTHERWISE SPECIFIED: ±0.2		NAME MICRO POKE IN IP ASSEMBLY <b>NOT THE LATEST REVISION</b>	
		0-PLC ± 1-PLC ± 2-PLC ± 3-PLC ± 4-PLC ± ANGLES ±3° MATERIAL - FINISH -		PRODUCT SPEC 108-78810 APPLICATION SPEC 114-5482 WEIGHT 0.0827g CUSTOMER DRAWING	
		SIZE A300779 CAGE CODE C-2134611		DRAWING NO RESTRICTED TO	
		SCALE 10:1		SHEET 1 OF 3 REV B	

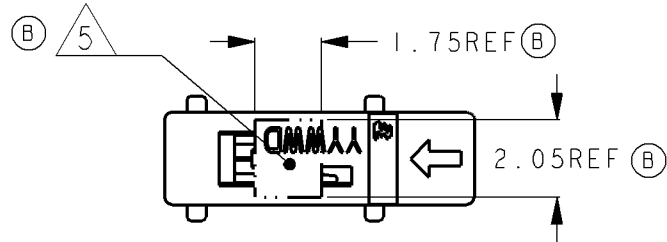
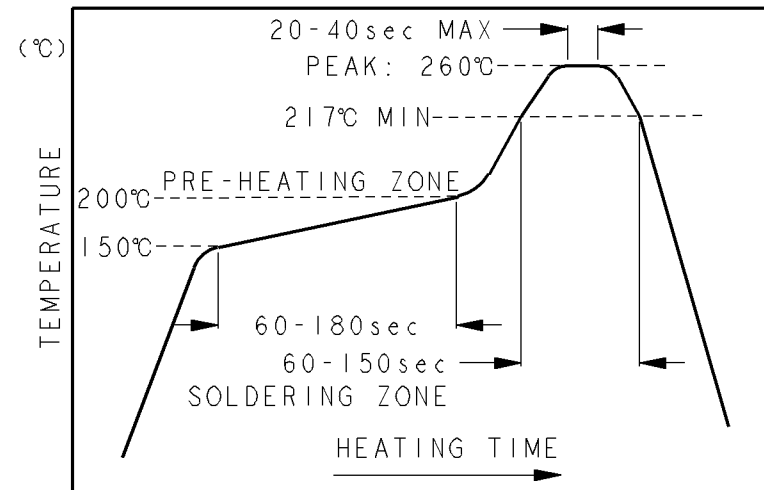
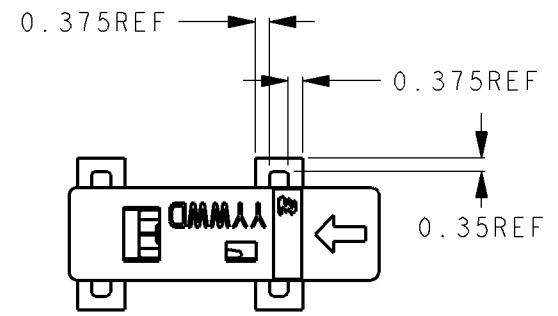
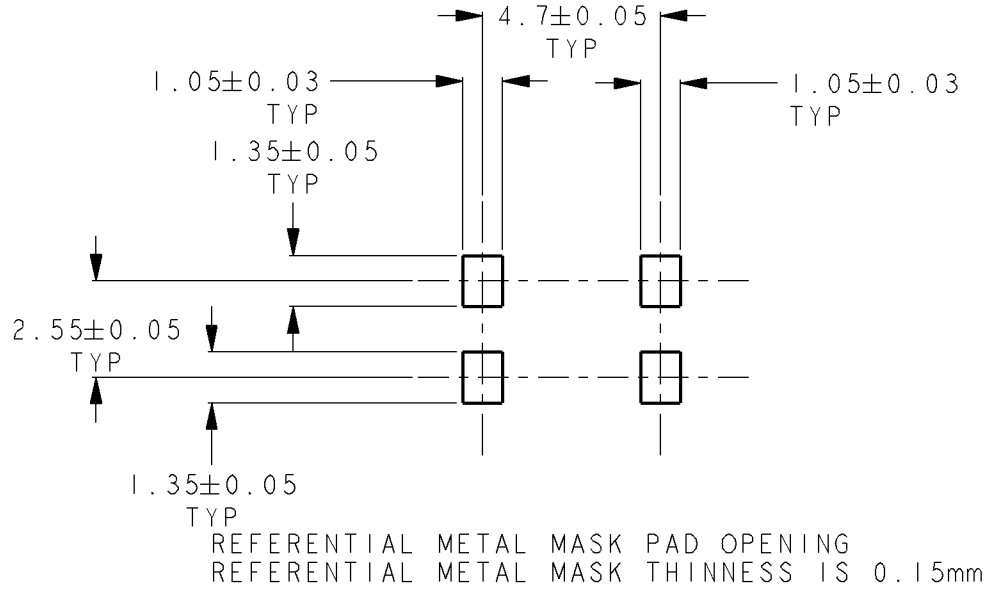
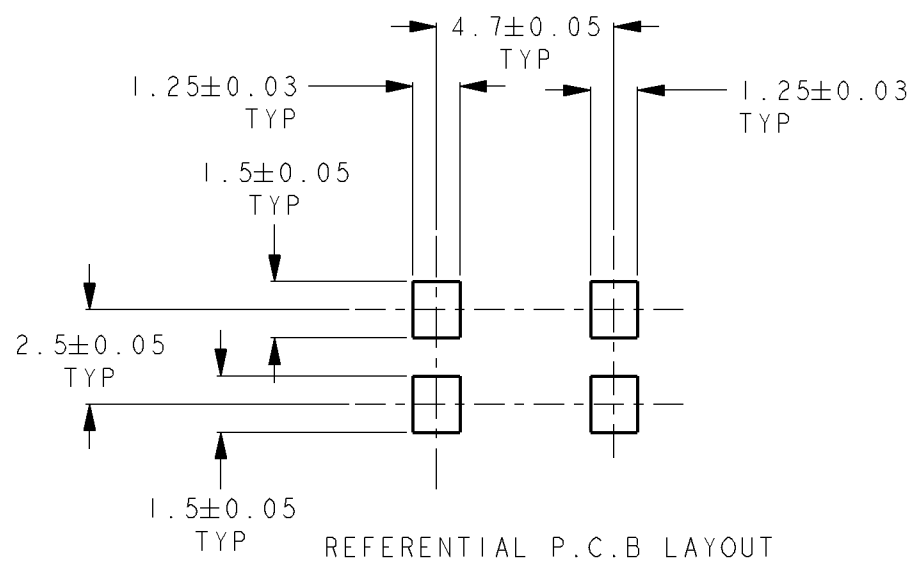
THIS DRAWING IS UNPUBLISHED.

RELEASED FOR PUBLICATION

20

© COPYRIGHT 20 BY TYCO ELECTRONICS CORPORATION. ALL INTERNATIONAL RIGHTS RESERVED.

LOC	DIST	REVISIONS			
P	LTR	DESCRIPTION	DATE	DWN	APVD
J	-	SEE SHEET 1	-	-	-



<small>THIS DRAWING IS A CONTROLLED DOCUMENT FOR TYCO ELECTRONICS CORPORATION IT IS SUBJECT TO CHANGE AND THE CONTROLLING ENGINEERING ORGANIZATION SHOULD BE CONTACTED FOR THE LATEST REVISION.</small>		DWN	Tyco Electronics Corporation Kawasaki, Japan	
DIMENSIONS: mm		CHK	NAME	
		APVD	MICRO POKE IN IP ASSEMBLY	
TOLERANCES UNLESS OTHERWISE SPECIFIED: ± 0.2		PRODUCT SPEC	SIZE	CAGE CODE
0-PLC ± 1-PLC ± 2-PLC ± 3-PLC ± 4-PLC ± ANGLES ±°		APPLICATION SPEC	A300779	C-2134611
MATERIAL - FINISH -		WEIGHT	DRAWING NO	
		CUSTOMER DRAWING	RESTRICTED TO	
		SCALE 5:1	SHEET 2 OF 3	REV B

4

3

2

1

THIS DRAWING IS UNPUBLISHED.

RELEASED FOR PUBLICATION

© COPYRIGHT BY TYCO ELECTRONICS CORPORATION.

ALL INTERNATIONAL RIGHTS RESERVED.

LOC	DIST	REVISIONS			
P	LTR	DESCRIPTION	DATE	DWN	APVD
-	-	SEE SHEET 1	-	-	-

DIRECTION OFF TOP OF REEL

(APPLIED TO SHEET 3)

1. THE DIRECTION OF EACH CONNECTOR ON AN EMBOSS IS REFERRED TO THIS DRAWING.

② 2. REEL CONFIGURATION AND DIMENSIONS PER EIA 481-D

THIS DRAWING IS A CONTROLLED DOCUMENT.		DWN	Tyco Electronics Corporation Kawasaki, Japan	
DIMENSIONS: mm		CHK	NAME MICRO POKE IN 1P ASSEMBLY	
TOLERANCES UNLESS OTHERWISE SPECIFIED:		APVD	PRODUCT SPEC	RESTRICTED TO
0 PLC ± 0.5		PRODUCT SPEC	APPLICATION SPEC	SIZE
1 PLC ± 0.5		APPLICATION SPEC	WEIGHT	CAGE CODE
2 PLC ± 0.5		WEIGHT	CUSTOMER DRAWING	DRAWING NO
3 PLC ± 0.5		CUSTOMER DRAWING	SCALE	2134611
4 PLC ± 0.5		SCALE	SHEET	REV
ANGLES ± 30°		SHEET	3 OF 3	B
FINISH		REV		

1470-19 (1/08)



Компания «ЭлектроПласт» предлагает заключение долгосрочных отношений при поставках импортных электронных компонентов на взаимовыгодных условиях!

Наши преимущества:

- Оперативные поставки широкого спектра электронных компонентов отечественного и импортного производства напрямую от производителей и с крупнейших мировых складов;
- Поставка более 17-ти миллионов наименований электронных компонентов;
- Поставка сложных, дефицитных, либо снятых с производства позиций;
- Оперативные сроки поставки под заказ (от 5 рабочих дней);
- Экспресс доставка в любую точку России;
- Техническая поддержка проекта, помощь в подборе аналогов, поставка прототипов;
- Система менеджмента качества сертифицирована по Международному стандарту ISO 9001;
- Лицензия ФСБ на осуществление работ с использованием сведений, составляющих государственную тайну;
- Поставка специализированных компонентов (Xilinx, Altera, Analog Devices, Intersil, Interpoint, Microsemi, Aeroflex, Peregrine, Syfer, Eurofarad, Texas Instrument, Miteq, Cobham, E2V, MA-COM, Hittite, Mini-Circuits, General Dynamics и др.);

Помимо этого, одним из направлений компании «ЭлектроПласт» является направление «Источники питания». Мы предлагаем Вам помощь Конструкторского отдела:

- Подбор оптимального решения, техническое обоснование при выборе компонента;
- Подбор аналогов;
- Консультации по применению компонента;
- Поставка образцов и прототипов;
- Техническая поддержка проекта;
- Защита от снятия компонента с производства.



#### Как с нами связаться

**Телефон:** 8 (812) 309 58 32 (многоканальный)

**Факс:** 8 (812) 320-02-42

**Электронная почта:** [org@eplast1.ru](mailto:org@eplast1.ru)

**Адрес:** 198099, г. Санкт-Петербург, ул. Калинина, дом 2, корпус 4, литера А.