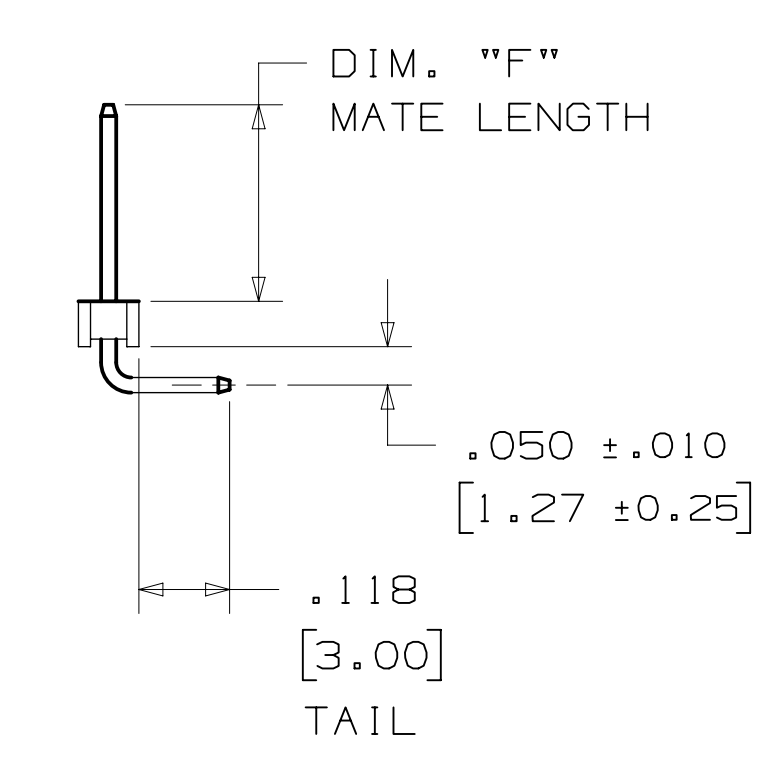
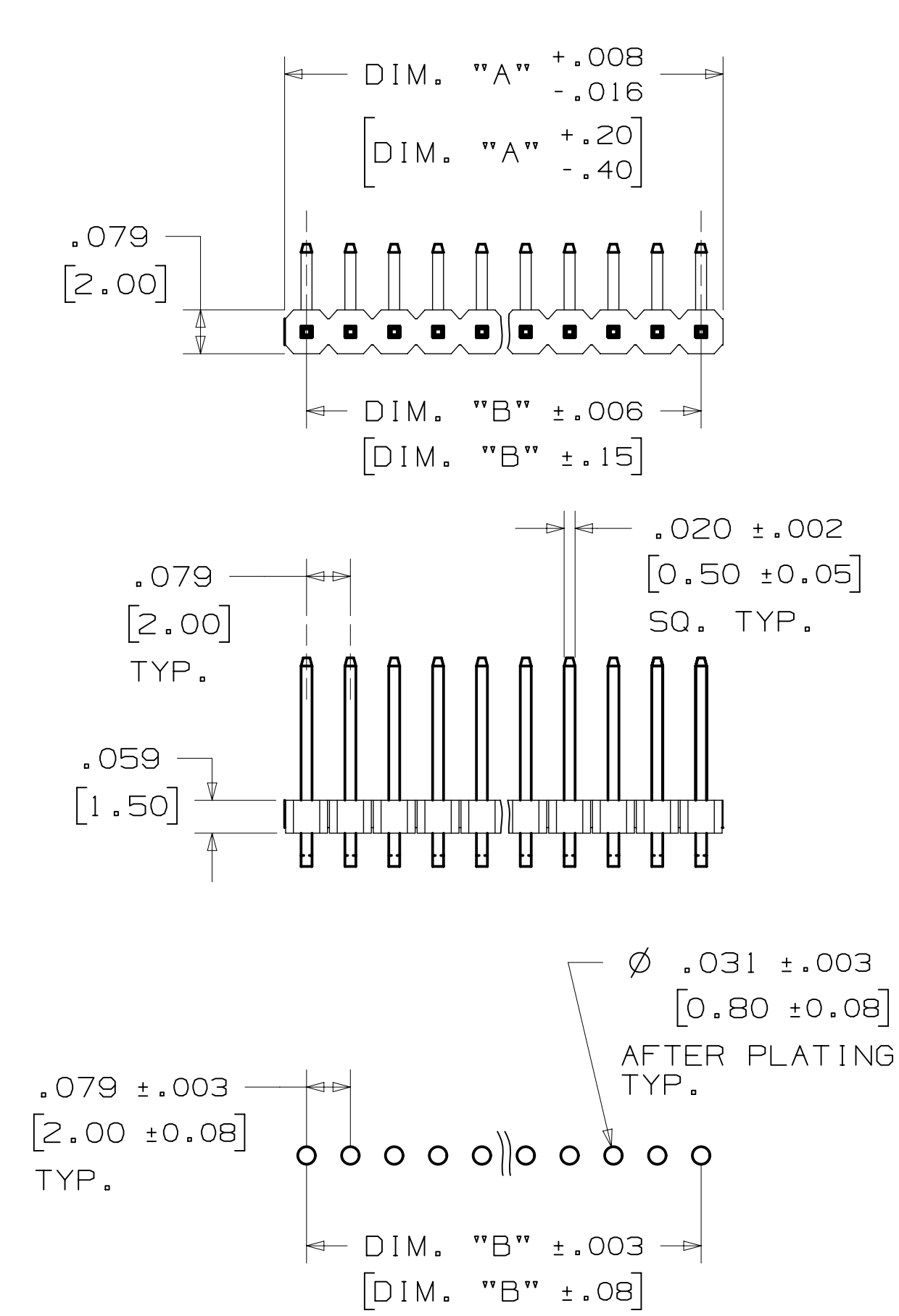


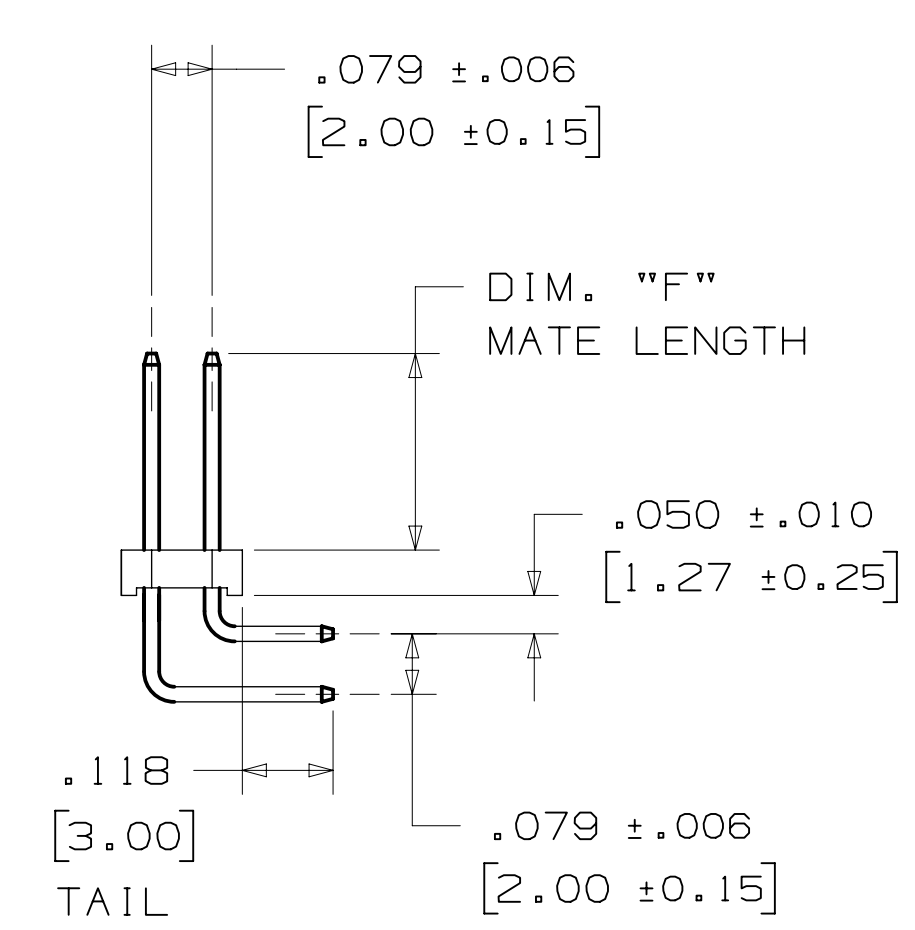
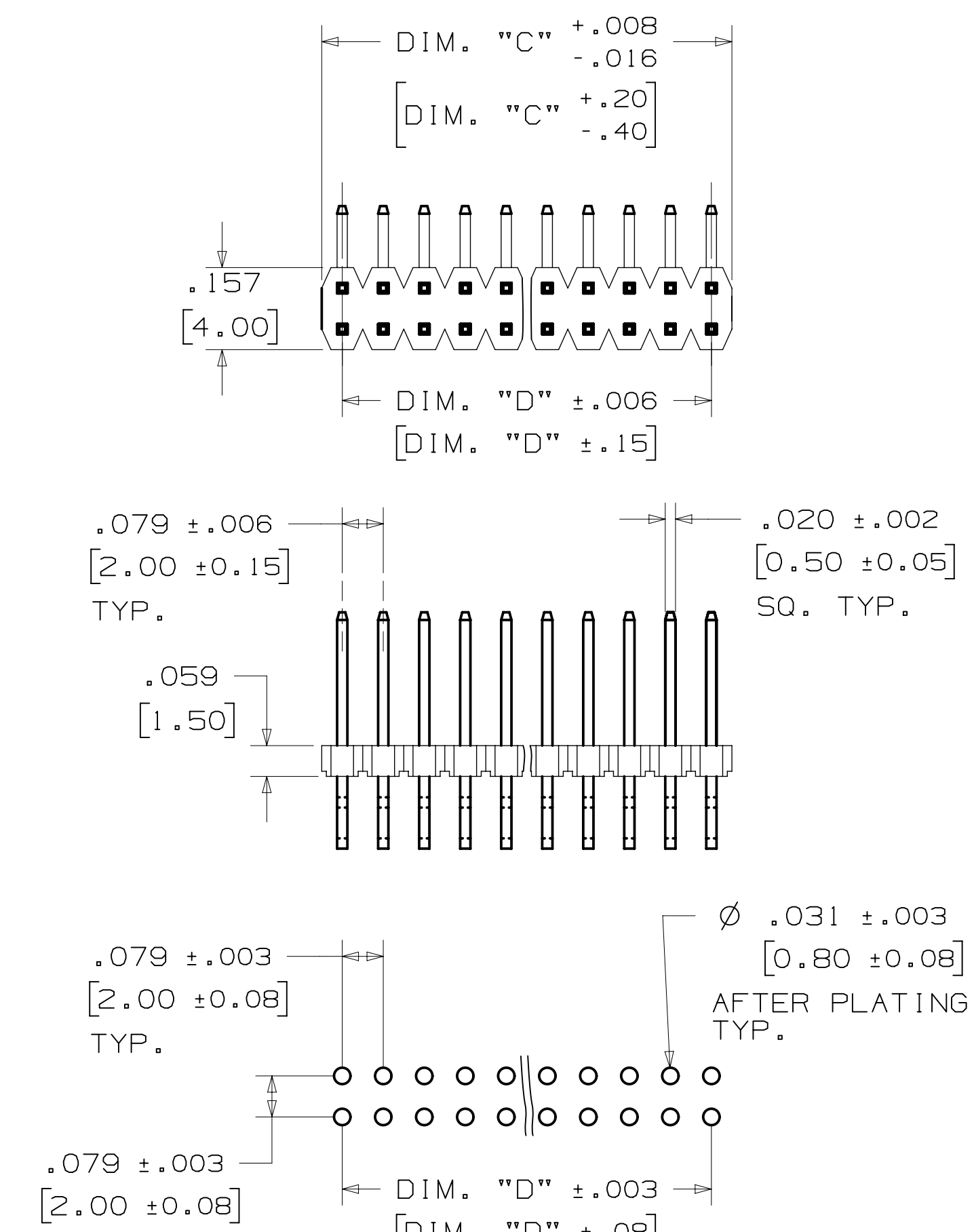




3M™ PIN STRIP HEADER, 951 SERIES  
 2MM AND 2MM X 2MM STRAIGHT, RIGHT ANGLE AND SURFACE MOUNT, SOLDER TAIL



RECOMMENDED PC BOARD LAYOUT  
 (VIEWED FROM CONNECTOR SIDE)



RECOMMENDED PC BOARD LAYOUT  
 (VIEWED FROM CONNECTOR SIDE)

ORDERING INFORMATION  
 RIGHT ANGLE VERSION  
 951XXX-7X22-AR

No. OF ROWS:  
 1 = 1 ROW  
 2 = 2 ROW

CONTACT QTY:  
 40 PINS = 1 ROW  
 80 PINS = 2 ROW

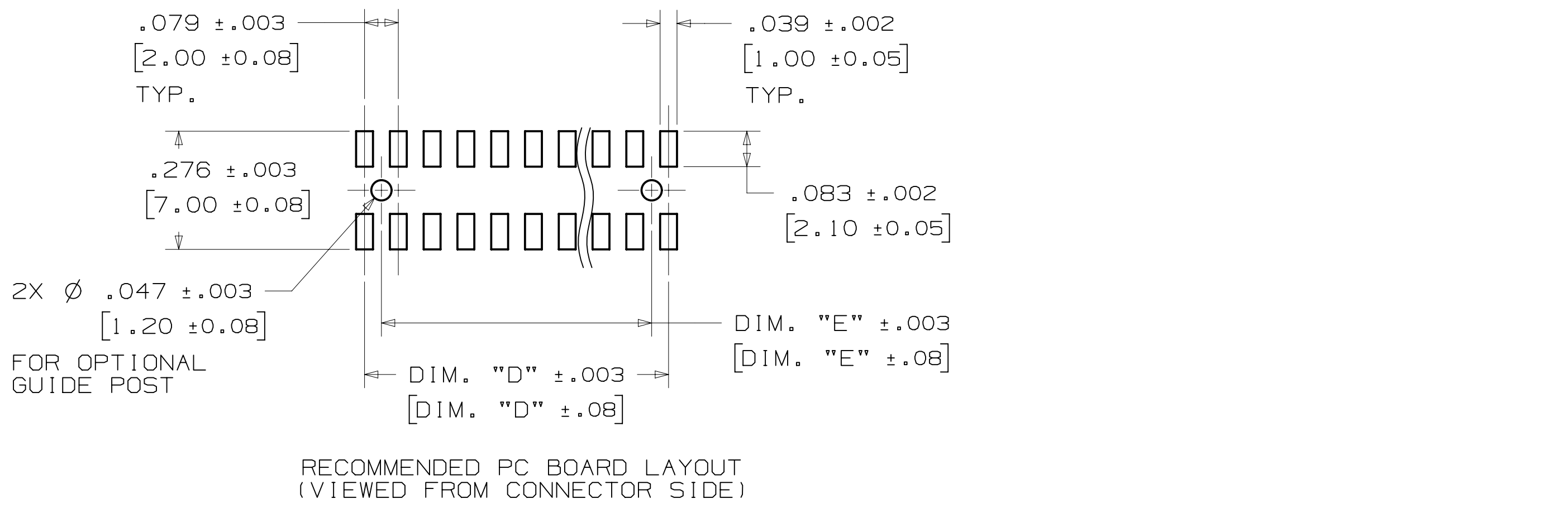
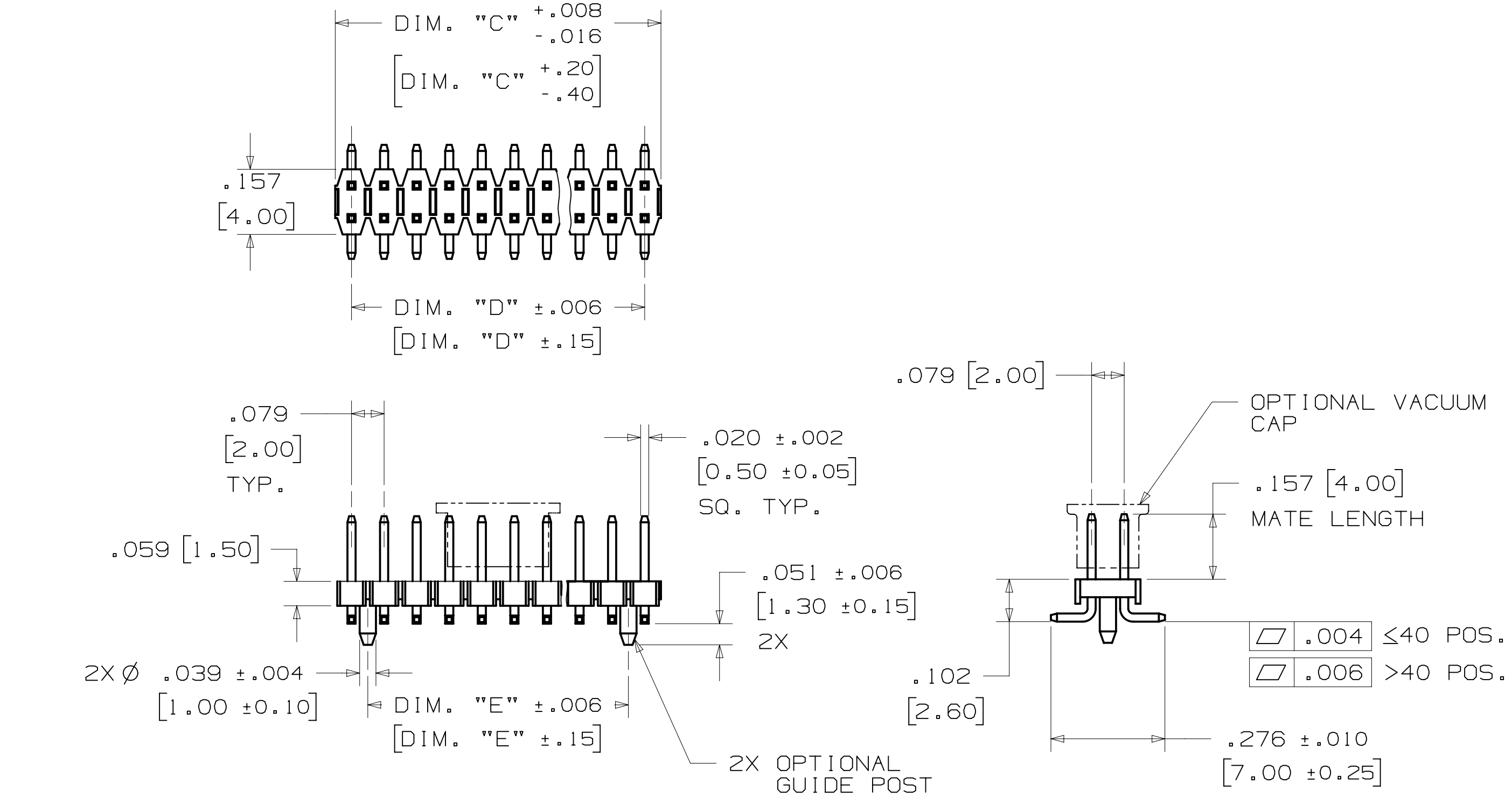
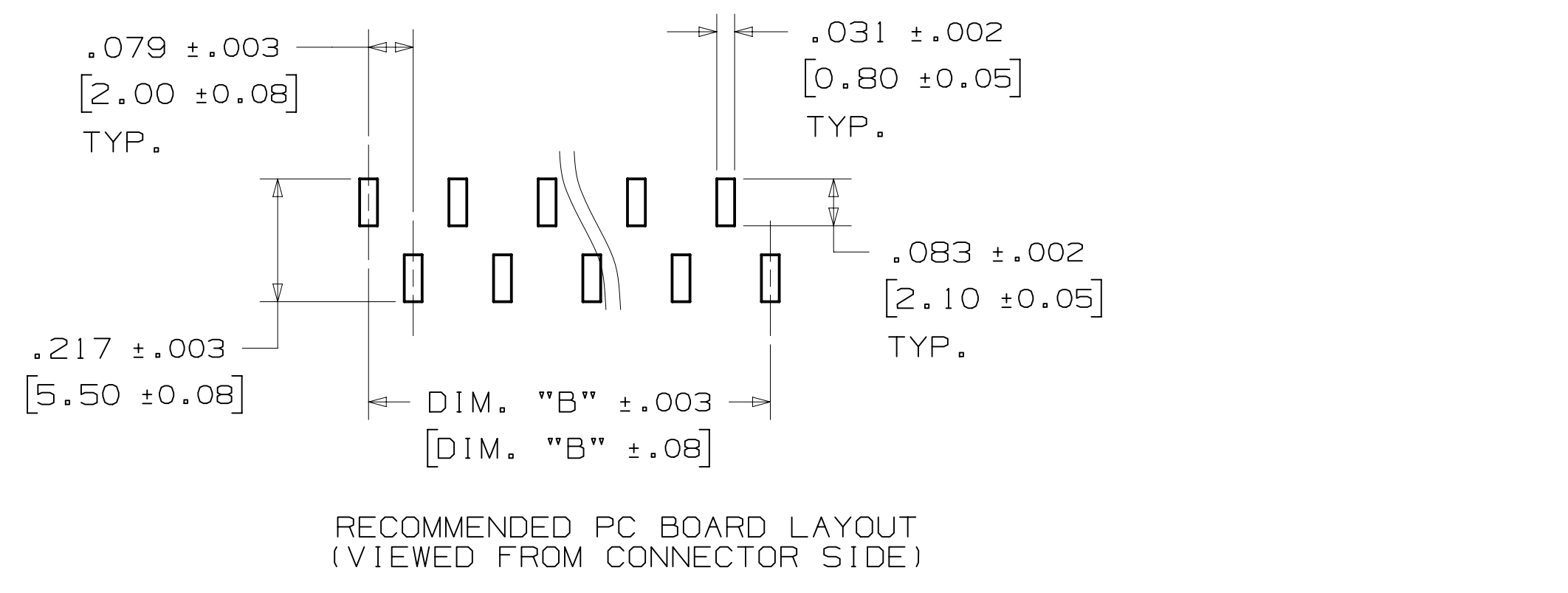
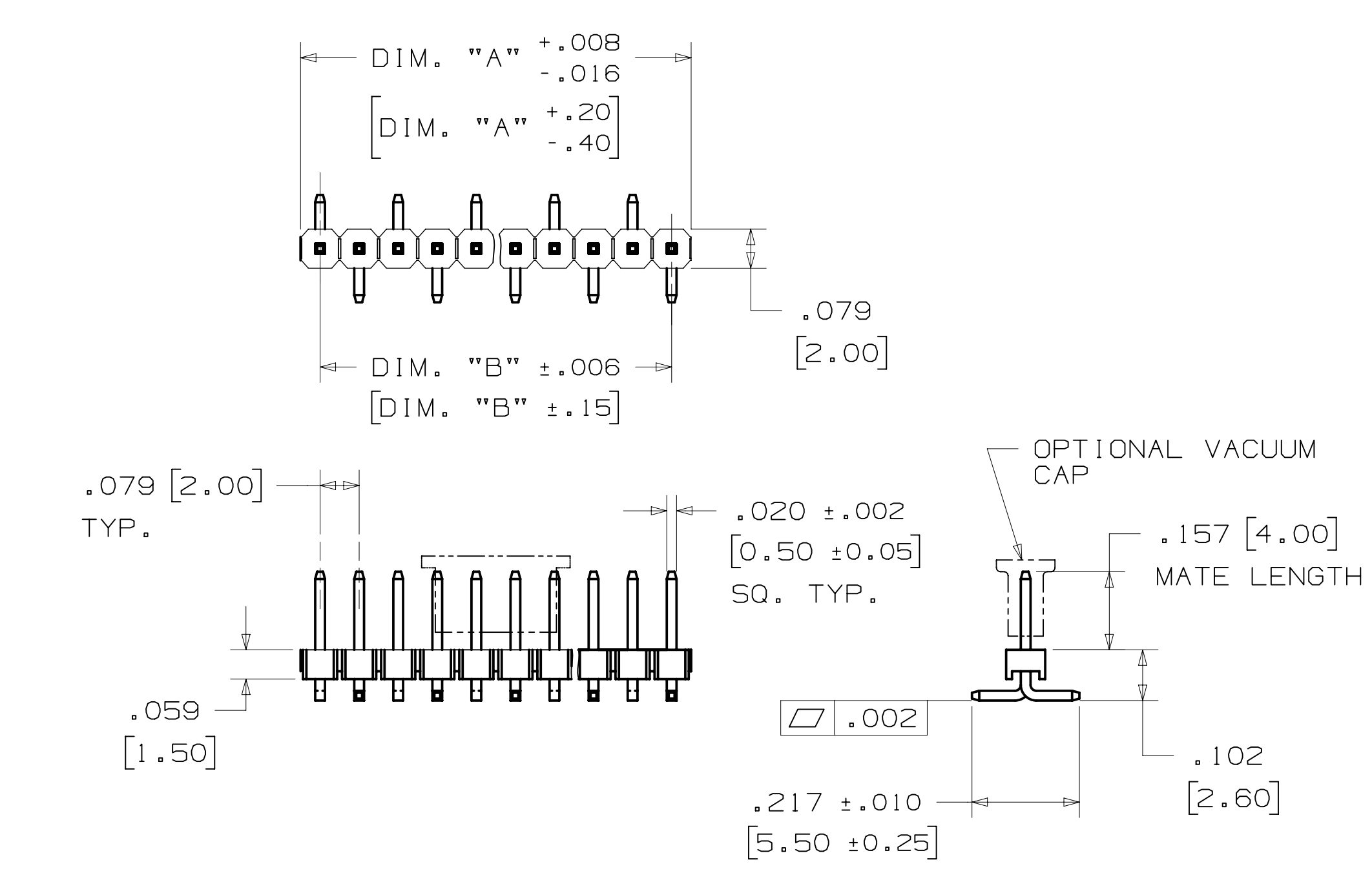
DIM. "F"  
 MATING PIN LENGTH:  
 6 = .173 [4.40]  
 7 = .295 [7.50]

|            |                       |
|------------|-----------------------|
| DIM. "A"   | .079 [2.00] X N       |
| DIM. "B"   | .079 [2.00] X (N-1)   |
| DIM. "C"   | .079 [2.00] X (N/2)   |
| DIM. "D"   | .079 [2.00] X (N/2-1) |
| SEE NOTE 3 |                       |

|                                 |               |                            |      |  |      |      |
|---------------------------------|---------------|----------------------------|------|--|------|------|
| DESIGN REFERENCE                | NEXT ASSEMBLY | REV                        | ECO  | ISSUE DATE AND DESCRIPTION                                   | DRFT | CHKD |
|                                 |               |                            |      |  |      |      |
| APPROVED                        | DATE          | DATE                       | DATE | DATE   | DATE | DATE |
| CHKD                            | DATE          | DATE                       | DATE | DATE   | DATE | DATE |
| DIVISION                        |               | DIVISION CODE              |      | TITLE  |      |      |
| DO NOT SCALE DRAWING            |               | SCALE 4/1                  |      | PIN STRIP HEADER, 2MM X 2MM, STRAIGHT, SMT & RA, SOLDER TAIL |      |      |
| THIRD ANGLE PROJECTION          |               | TOLERANCES EXCEPT AS NOTED |      | CAGE NUMBER  |      |      |
| INTERPRET PER ASME Y14.5 - 2009 |               | TOLERANCES EXCEPT AS NOTED |      | DRAWING NO.  |      |      |
| MAX SURFACE ROUGHNESS           |               | TOLERANCES EXCEPT AS NOTED |      | MODEL  |      |      |
| MARKED SURFACES                 |               | TOLERANCES EXCEPT AS NOTED |      | REV.   |      |      |
| MARKED ONLY                     |               | TOLERANCES EXCEPT AS NOTED |      | SHT 3 OF 5   |      |      |

78-5100-2653-3  
 DRAWING NUMBER  
 B  
 REV. 1  
 DATE 11/27/2017 UTC  
 Drf-set

3M™ PIN STRIP HEADER, 951 SERIES  
 2MM AND 2MM X 2MM STRAIGHT, RIGHT ANGLE AND SURFACE MOUNT, SOLDER TAIL



ORDERING INFORMATION  
 SURFACE MOUNT VERSION

951XXX-25X0-AR-XX

No. OF ROWS:  
 1 = 1 ROW  
 2 = 2 ROW

CONTACT QUANTITY:  
 40 PINS = 1 ROW  
 80 PINS = 2 ROW

PACKAGING:  
 TP = TUBE  
 PT = TUBE WITH PAD  
 PR = TAPE & REEL WITH PAD  
 NOTE: PAD OPTIONS  
 1 ROW = 40 POSITION  
 2 ROW = 80 POSITION

BOARD LOCATION FEATURES:  
 3 = 1 ROW / PIN 1 LEFT  
 2 = 2 ROW / NONE  
 5 = 2 ROW / WITH LOCATION POST  
 ( 8 - 14 CONTACTS)

TABLE 3

|            |                       |
|------------|-----------------------|
| DIM. "A"   | .079 [2.00] X N       |
| DIM. "B"   | .079 [2.00] X (N-1)   |
| DIM. "C"   | .079 [2.00] X (N/2)   |
| DIM. "D"   | .079 [2.00] X (N/2-1) |
| DIM. "E"   | .079 [2.00] X (N/2-2) |
| SEE NOTE 3 |                       |

TAPE & REEL OPTION

|                 |              |     |
|-----------------|--------------|-----|
| 1 ROW           | CONTACT QTY. | 40  |
| 2 ROW           |              | 80  |
| TAPE WIDTH [MM] |              | 104 |

|     |       |  |      |      |
|-----|-------|--|------|------|
| REV | ECO   | ISSUE DATE AND DESCRIPTION   | DRFT | CHKD |
| B   | 76546 | NOV 08, 2017<br>REVISE SHT 4   | JNC  | SC   |
| A   | 72044 | MAR 06, 2017<br>REVISE ELECTRICAL NOTES<br>3-2-17 REMOVED 2 CONNECTORS<br>PRODUCTION RELEASE | JNC  | TS   |

DESIGN REFERENCE NEXT ASSEMBLY

DO NOT SCALE DRAWING

THIRD ANGLE PROJECTION

MAX SURFACE ROUGHNESS

MARKED ONLY

SCALE 4/1

TOLERANCES EXCEPT AS NOTED

INCHES: .00, .000, .0000

MILLIMETERS: 0, .00, .000, .000

INTERPRET PER ASME Y14.5 - 2009

3M Center St. Paul, MN 55144

© 3M COPYRIGHT 2017

This document and the information it contains are 3M property and may not be reproduced or further distributed without 3M permission, or used or disclosed other than for 3M authorized purposes. All rights reserved.

TITLE: PIN STRIP HEADER, 2MM X 2MM, STRAIGHT, SMT & RA, SOLDER TAIL

CAGE NUMBER: D78-5100-2653-3

REV. B

DATE: FEB 23, 2015

APPRV: T. SUNIGA

DATE: FEB 23, 2015

ISSUE DATE AND DESCRIPTION: NOV 08, 2017 REVISE SHT 4

DRFT: JNC

CHKD: SC

ECO: 76546

REV: B

MODEL: 951XXX

DET: [ ] YES [X] NO

SHT 4 OF 5





Компания «ЭлектроПласт» предлагает заключение долгосрочных отношений при поставках импортных электронных компонентов на взаимовыгодных условиях!

Наши преимущества:

- Оперативные поставки широкого спектра электронных компонентов отечественного и импортного производства напрямую от производителей и с крупнейших мировых складов;
- Поставка более 17-ти миллионов наименований электронных компонентов;
- Поставка сложных, дефицитных, либо снятых с производства позиций;
- Оперативные сроки поставки под заказ (от 5 рабочих дней);
- Экспресс доставка в любую точку России;
- Техническая поддержка проекта, помощь в подборе аналогов, поставка прототипов;
- Система менеджмента качества сертифицирована по Международному стандарту ISO 9001;
- Лицензия ФСБ на осуществление работ с использованием сведений, составляющих государственную тайну;
- Поставка специализированных компонентов (Xilinx, Altera, Analog Devices, Intersil, Interpoint, Microsemi, Aeroflex, Peregrine, Syfer, Eurofarad, Texas Instrument, Miteq, Cobham, E2V, MA-COM, Hittite, Mini-Circuits, General Dynamics и др.);

Помимо этого, одним из направлений компании «ЭлектроПласт» является направление «Источники питания». Мы предлагаем Вам помощь Конструкторского отдела:

- Подбор оптимального решения, техническое обоснование при выборе компонента;
- Подбор аналогов;
- Консультации по применению компонента;
- Поставка образцов и прототипов;
- Техническая поддержка проекта;
- Защита от снятия компонента с производства.



#### Как с нами связаться

**Телефон:** 8 (812) 309 58 32 (многоканальный)

**Факс:** 8 (812) 320-02-42

**Электронная почта:** [org@eplast1.ru](mailto:org@eplast1.ru)

**Адрес:** 198099, г. Санкт-Петербург, ул. Калинина, дом 2, корпус 4, литера А.