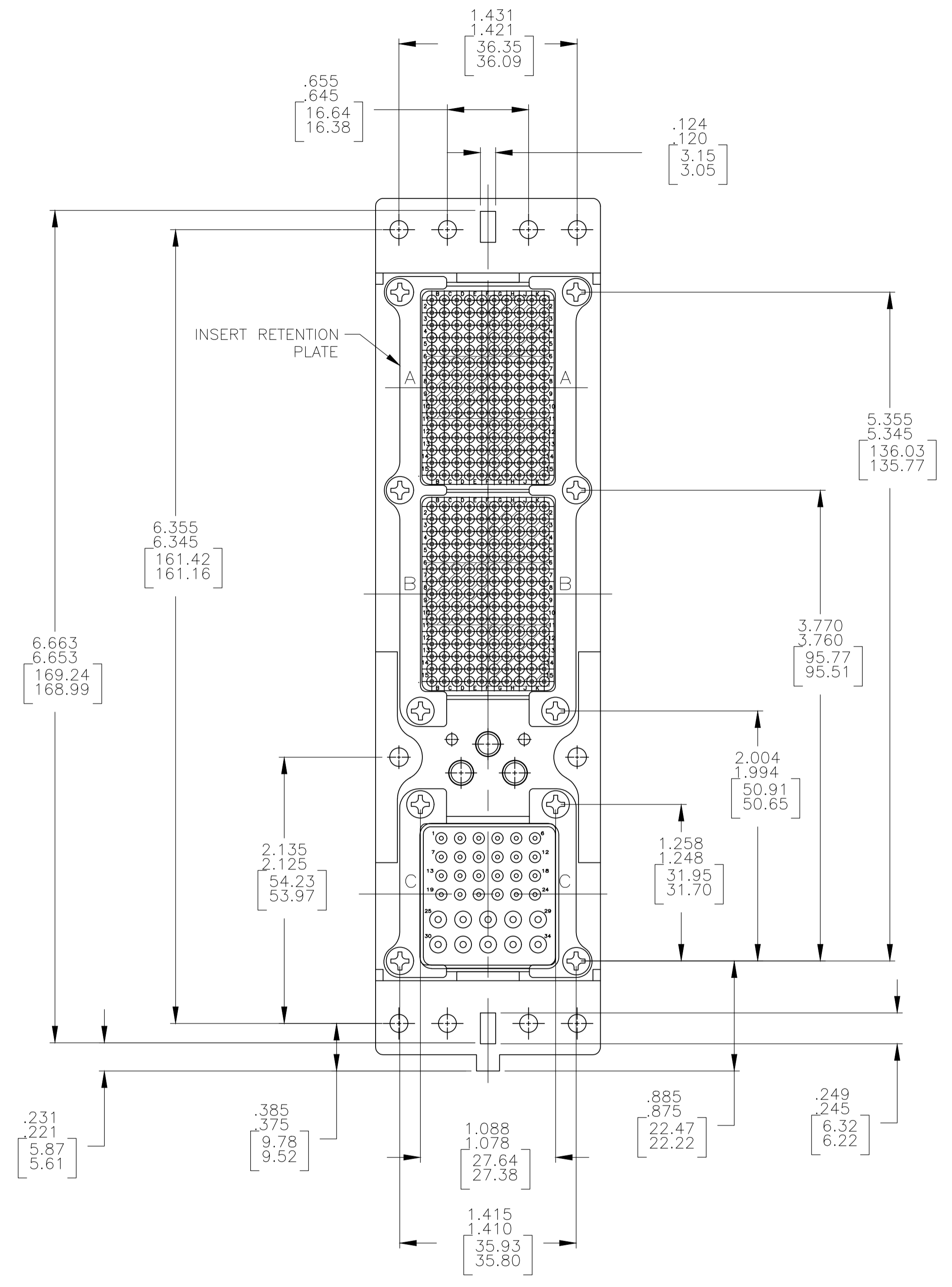
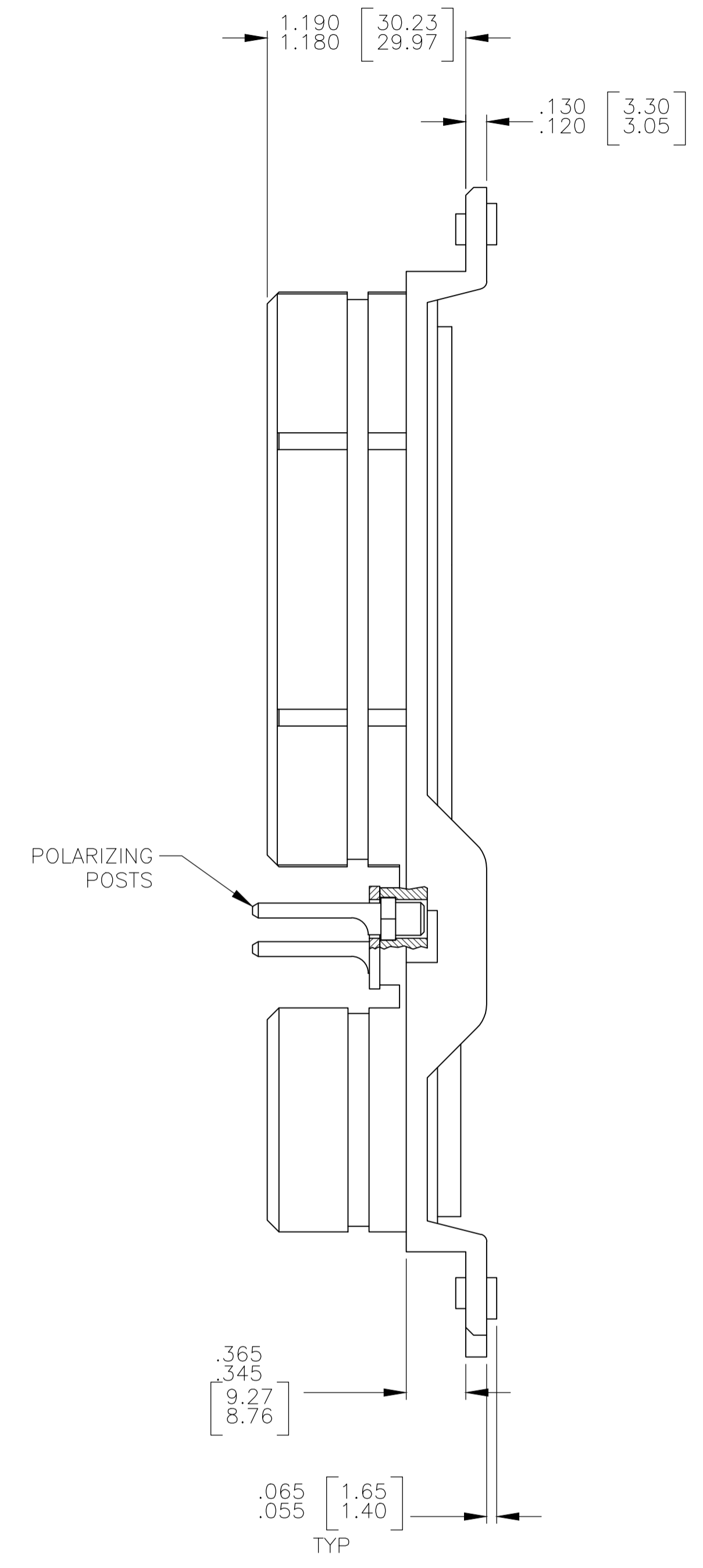
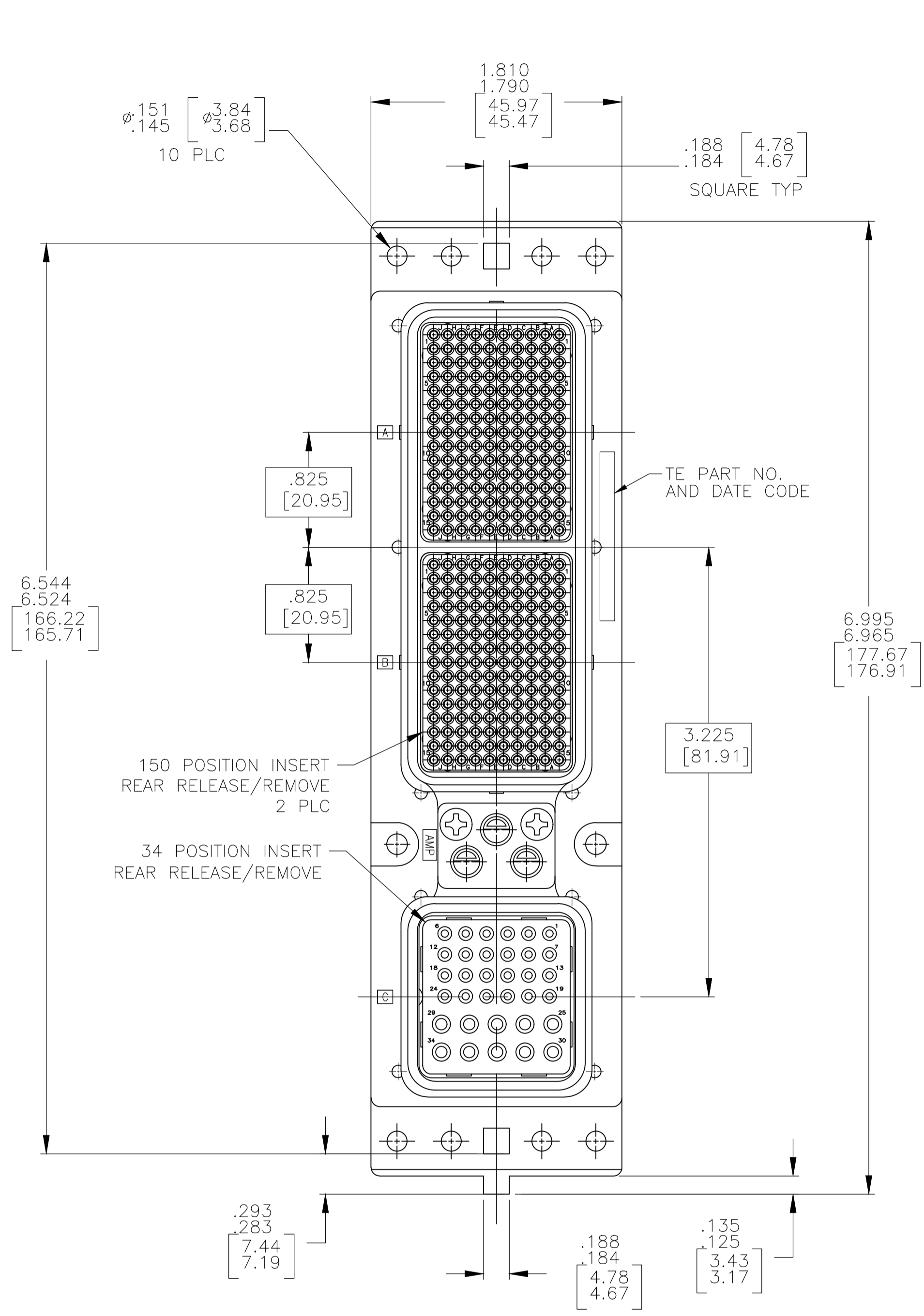


| REVISIONS |             |               |           |     |      |
|-----------|-------------|---------------|-----------|-----|------|
| P         | LTR         | DESCRIPTION   | DATE      | DMN | APVD |
| D         | REVISED PER | ECO-17-015513 | 19DEC2017 | PHM | CT   |



| COMPONENT                      | MATERIAL                                       | FINISH                             |
|--------------------------------|--|------------------------------------|
| SHELL                          | DIE CAST ALUMINUM PER ASTM-B-85                | ELECTROLESS NICKEL PER MIL-C-26074 |
| INSERT RETENTION PLATES        | ALUMINUM ALLOY PER ASTM-B-209                  | ELECTROLESS NICKEL PER MIL-C-26074 |
| SCREWS                         | STAINLESS STEEL                                | PASSIVATED                         |
| POLARIZING KEYS                | ZINC ALLOY PER ASTM-B-86                       | -                                  |
| INSERTS                        | THERMOSET OR THERMOPLASTIC PPS PER MIL-M-24519 | -                                  |
| POLARIZING KEY RETAINING PLATE | ALUMINUM ALLOY PER ASTM-B-209                  | BLUE ANODIZED PER MIL-A-8625       |

|   |       |   |             |
|---|-------|---|-------------|
| PRELIMINARY NOT RELEASED FOR PRODUCTION | "02"  | 208262-3 (SIZE 22 CRIMP PIN CONTACT; QTY=150) MODULE A<br>208262-3 (SIZE 22 CRIMP PIN CONTACT; QTY=150) MODULE B<br>208267-2 (SIZE 20 CRIMP SKT CONTACT; QTY=24) MODULE C<br>208270-2 (SIZE 16 CRIMP SKT CONTACT; QTY=10) | 1996413-4   |
| PRELIMINARY NOT RELEASED FOR PRODUCTION | "01"  | 208262-3 (SIZE 22 CRIMP PIN CONTACT; QTY=150) MODULE A<br>208262-3 (SIZE 22 CRIMP PIN CONTACT; QTY=150) MODULE B<br>208267-2 (SIZE 20 CRIMP SKT CONTACT; QTY=24) MODULE C<br>208270-2 (SIZE 16 CRIMP SKT CONTACT; QTY=10) | 1996413-3   |
|   | "161" | 208262-3 (SIZE 22 CRIMP PIN CONTACT; QTY=150) MODULE A<br>208262-3 (SIZE 22 CRIMP PIN CONTACT; QTY=150) MODULE B<br>208267-2 (SIZE 20 CRIMP SKT CONTACT; QTY=15)  | 1996413-1   |
| KEYING POSITION                         |       | CONTACTS INCLUDED AND NOT INSTALLED   | PART NUMBER |

- CONNECTOR DIMENSIONS ARE PER ARINC 600 SPECIFICATION.
- KEYING SHOWN IN POSITION "01" FOR ILLUSTRATION ONLY. CONNECTORS SHIPPED WITH KEYING INSTALLED IN POSITION PER TABLE. FOR POSITION "00" KEYING HARDWARE SHIPPED UNASSEMBLED.
- CONTACTS ARE PACKAGED IN A SEPARATE CONTAINER AND SHIPPED WITH CONNECTOR

THIS DRAWING IS A CONTROLLED DOCUMENT.

DIMENSIONS: INCHES  
 TOLERANCES UNLESS OTHERWISE SPECIFIED:  
 0 PLC ± .005  
 1 PLC ± .005  
 2 PLC ± .005  
 3 PLC ± .005  
 4 PLC ± .005  
 ANGLES ± .5°  
 FINISH SEE TABLE

DWN: C.C.THOMAS 12-5-07  
 CHK: K.THACKSTON 12-5-07  
 APVD: K.THACKSTON 12-5-07  
 PRODUCT SPEC: PLUG ASSY, SIZE 2, ARINC 600. (150/150/34)  
 APPLICATION SPEC: -  
 WEIGHT: -  
 CUSTOMER DRAWING: -

SCALE: 3:2  
 SHEET: 1 OF 1  
 REV: D



Компания «ЭлектроПласт» предлагает заключение долгосрочных отношений при поставках импортных электронных компонентов на взаимовыгодных условиях!

Наши преимущества:

- Оперативные поставки широкого спектра электронных компонентов отечественного и импортного производства напрямую от производителей и с крупнейших мировых складов;
- Поставка более 17-ти миллионов наименований электронных компонентов;
- Поставка сложных, дефицитных, либо снятых с производства позиций;
- Оперативные сроки поставки под заказ (от 5 рабочих дней);
- Экспресс доставка в любую точку России;
- Техническая поддержка проекта, помощь в подборе аналогов, поставка прототипов;
- Система менеджмента качества сертифицирована по Международному стандарту ISO 9001;
- Лицензия ФСБ на осуществление работ с использованием сведений, составляющих государственную тайну;
- Поставка специализированных компонентов (Xilinx, Altera, Analog Devices, Intersil, Interpoint, Microsemi, Aeroflex, Peregrine, Syfer, Eurofarad, Texas Instrument, Miteq, Cobham, E2V, MA-COM, Hittite, Mini-Circuits, General Dynamics и др.);

Помимо этого, одним из направлений компании «ЭлектроПласт» является направление «Источники питания». Мы предлагаем Вам помощь Конструкторского отдела:

- Подбор оптимального решения, техническое обоснование при выборе компонента;
- Подбор аналогов;
- Консультации по применению компонента;
- Поставка образцов и прототипов;
- Техническая поддержка проекта;
- Защита от снятия компонента с производства.



#### Как с нами связаться

**Телефон:** 8 (812) 309 58 32 (многоканальный)

**Факс:** 8 (812) 320-02-42

**Электронная почта:** [org@eplast1.ru](mailto:org@eplast1.ru)

**Адрес:** 198099, г. Санкт-Петербург, ул. Калинина, дом 2, корпус 4, литера А.