

**90-340**  
Approximate Overall Dimensions  
2 1/8" x 1 7/8" x 2 1/4"



**90-340 THRU 90-342 WR/RBM TYPE 91**

A Two Pole Double Throw Semi-Enclosed Relay

90-340 Fits Fan Control Centers 90-112, 90-113, 90-118E and 90-119

**FEATURES**

- Easy to install.
- Suited for use in vending machines, appliances, heating and air conditioning applications and general purpose switching.

**SPECIFICATIONS**

Temperature Range . . . . .	-40°F to 130°F
Mechanical Life (no load) . . . . .	1,000,000 operations, 120 operations/min.
Electrical Life (rated load) . . . . .	100,000 operations, 6 operations/min.
	Load test making inrush ratings (0.4 to 0.5 P.F.); breaking 100% continuous rating (0.65 to 0.8 P.F.)
Weight (approximate) . . . . .	6 oz
Agency . . . . .	U.L. file number E12139 C.S.A. file number LR13360
Coils, Frequency . . . . .	50/60 Hz
Coils, Insulation . . . . .	Class B
Coils, Termination . . . . .	1/4" Quick Connect
Coils, Operate . . . . .	85% of nominal coil voltage; 110% maximum safe operate
Coils, Duty Cycle . . . . .	Continuous

**TWO POLE DOUBLE THROW (2PDT) Fits Fan Control Center Receptacles**

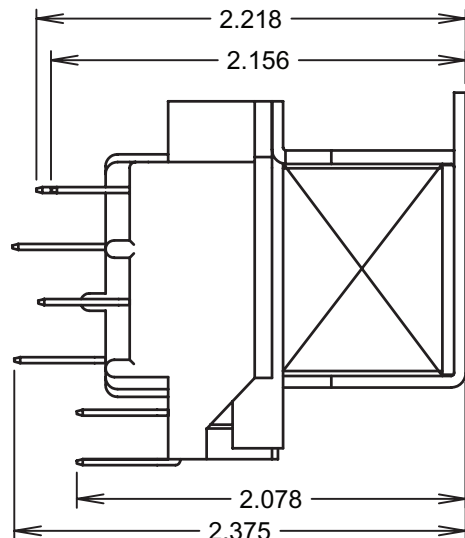
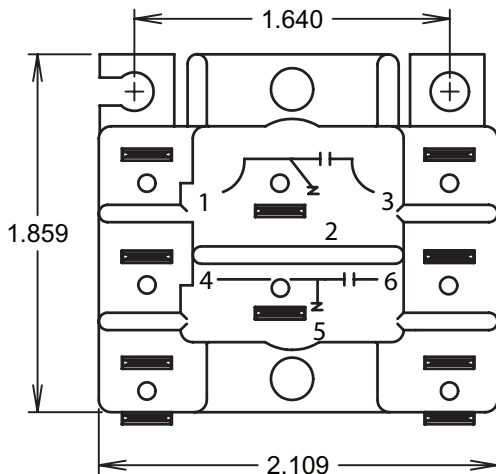
Model Number	Coil Voltage (50/60 Hz)	Terminals 1-2-3	Terminals 4-5-6	COIL DATA			
				DC Res.	MA	Nom. VA	Inrush VA
90-340	24	Power	Power	17.5	334	9.5	22
90-341	115/120	Power	Power	420	66	9.5	22
90-342	208/240	Power	Power	1600	38	9.5	22

**COIL RATING**

- Voltage: 24 VAC
- Cycle: 50/60 Hz
- Volt: Amps
- Inrush: 21.5
- Sealed: 9.5
- Resistance: 17.5Ω ± 10%

**CONTACT RATINGS**

- 12FLA/60LRA
- 125 VAC
- 6FLA 35LRA
- 250/277 VAC
- 15A 277 VAC RES
- 1/2HP 125/250 VAC





Компания «ЭлектроПласт» предлагает заключение долгосрочных отношений при поставках импортных электронных компонентов на взаимовыгодных условиях!

Наши преимущества:

- Оперативные поставки широкого спектра электронных компонентов отечественного и импортного производства напрямую от производителей и с крупнейших мировых складов;
- Поставка более 17-ти миллионов наименований электронных компонентов;
- Поставка сложных, дефицитных, либо снятых с производства позиций;
- Оперативные сроки поставки под заказ (от 5 рабочих дней);
- Экспресс доставка в любую точку России;
- Техническая поддержка проекта, помощь в подборе аналогов, поставка прототипов;
- Система менеджмента качества сертифицирована по Международному стандарту ISO 9001;
- Лицензия ФСБ на осуществление работ с использованием сведений, составляющих государственную тайну;
- Поставка специализированных компонентов (Xilinx, Altera, Analog Devices, Intersil, Interpoint, Microsemi, Aeroflex, Peregrine, Syfer, Eurofarad, Texas Instrument, Miteq, Cobham, E2V, MA-COM, Hittite, Mini-Circuits, General Dynamics и др.);

Помимо этого, одним из направлений компании «ЭлектроПласт» является направление «Источники питания». Мы предлагаем Вам помощь Конструкторского отдела:

- Подбор оптимального решения, техническое обоснование при выборе компонента;
- Подбор аналогов;
- Консультации по применению компонента;
- Поставка образцов и прототипов;
- Техническая поддержка проекта;
- Защита от снятия компонента с производства.



#### Как с нами связаться

**Телефон:** 8 (812) 309 58 32 (многоканальный)

**Факс:** 8 (812) 320-02-42

**Электронная почта:** [org@eplast1.ru](mailto:org@eplast1.ru)

**Адрес:** 198099, г. Санкт-Петербург, ул. Калинина, дом 2, корпус 4, литера А.