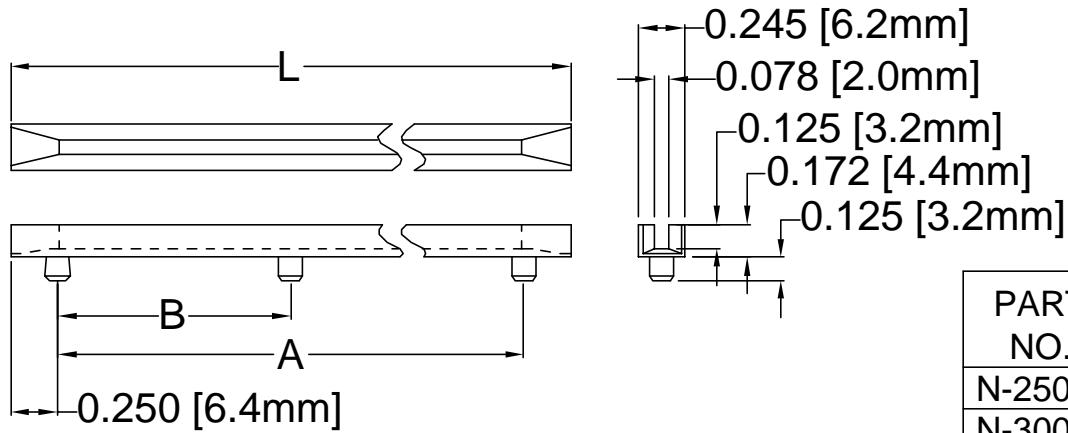
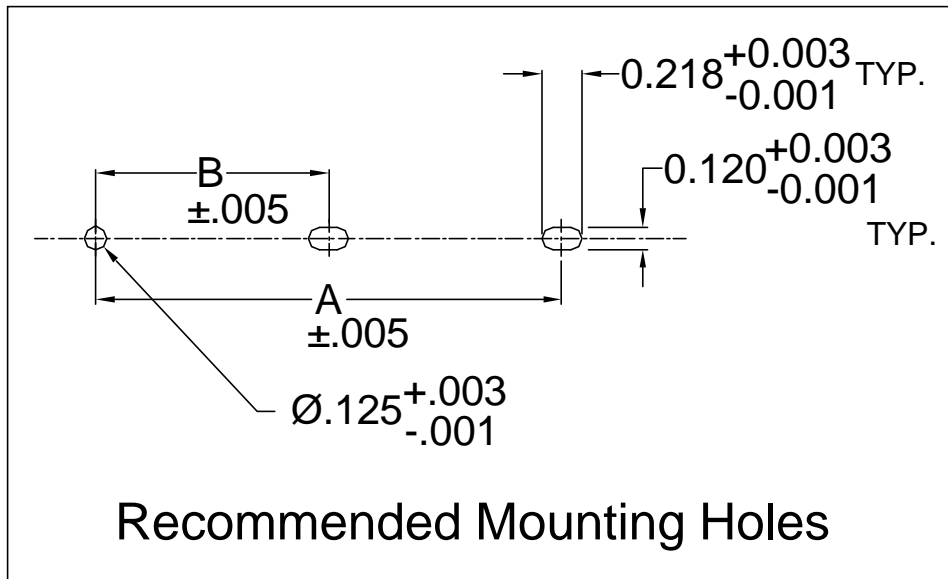


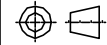
| REV. | DESCRIPTION | DATE | APPROVED |
|------|--------------------------------|----------|----------|
| B | Engineering Update w/o Changes | 02/27/04 | M. C. |
| | | | |
| | | | |
| | | | |



| PART NO. | L ±.030 (.76) | A ±.024 (.61) | B ±.016 (.41) |
|----------|------------------|------------------|------------------|
| N-250-2 | 2.5 (63.5) | 2.0 (50.8) | -- |
| N-300-2 | 3.0 (76.2) | 2.5 (63.5) | -- |
| N-350-2 | 3.5 (88.9) | 3.0 (76.2) | -- |
| N-400-2 | 4.0 (101.6) | 3.5 (88.9) | -- |
| N-450-2 | 4.5 (114.3) | 4.0 (101.6) | -- |
| N-500-2 | 5.0 (127.0) | 4.5 (114.3) | -- |
| N-550-2 | 5.5 (139.7) | 5.0 (127.0) | -- |
| N-600-2 | 6.0 (152.4) | 5.5 (139.7) | -- |
| N-650-2 | 6.5 (165.1) | 6.0 (152.4) | -- |
| N-700-2 | 7.0 (177.8) | 6.5 (165.1) | -- |
| N-700-3 | 7.0 (177.8) | 6.5 (165.1) | 3.25 (82.5) |
| N-750-2 | 7.5 (190.5) | 7.0 (177.8) | -- |
| N-750-3 | 7.5 (190.5) | 7.0 (177.8) | 3.50 (88.9) |
| N-800-2 | 8.0 (203.2) | 7.5 (190.5) | -- |
| N-800-3 | 8.0 (203.2) | 7.5 (190.5) | 3.75 (95.2) |
| N-850-2 | 8.5 (215.9) | 8.0 (203.2) | -- |
| N-850-3 | 8.5 (215.9) | 8.0 (203.2) | 4.00 (101.6) |



- MATERIAL: NYLON 6/6, 94V-2, NATURAL. BIVAR MATERIAL CODE 03-NL. BASF ULTRAMID NYLON 6/6 A3K NATURAL.
- GENERAL SPECIFICATIONS: BIVAR MOLDED COMPONENT SPECIFICATION BV00-E101.

| STANDARD TOLERANCE (UNLESS OTHERWISE SPECIFIED) | | BIVAR® 4 THOMAS, IRVINE, CA. 92618 TEL: (949) 951-8808 FAX: (949) 951-3974 | |
|--|--------------------------|---|-----------------------|
| DECIMALS | ANGULAR |  TITLE: NARROW PRESS-IN CARD GUIDE | |
| .X ±.1 | X° ±1° | | |
| .XX ±.01 | | | |
| .XXX ±.005 | | PART NO: N-XXX-X | REVISION: B |
| DESIGNED: David Green | DATE: 11/13/02 | CAGE CODE : 32559 | SHEET # 1 OF 1 |
| CHECKED: M. Chen | DATE: 11/13/02 | CAD GENERATED DOCUMENT. DO NOT MEASURE DRAWING. | |



Компания «ЭлектроПласт» предлагает заключение долгосрочных отношений при поставках импортных электронных компонентов на взаимовыгодных условиях!

Наши преимущества:

- Оперативные поставки широкого спектра электронных компонентов отечественного и импортного производства напрямую от производителей и с крупнейших мировых складов;
- Поставка более 17-ти миллионов наименований электронных компонентов;
- Поставка сложных, дефицитных, либо снятых с производства позиций;
- Оперативные сроки поставки под заказ (от 5 рабочих дней);
- Экспресс доставка в любую точку России;
- Техническая поддержка проекта, помощь в подборе аналогов, поставка прототипов;
- Система менеджмента качества сертифицирована по Международному стандарту ISO 9001;
- Лицензия ФСБ на осуществление работ с использованием сведений, составляющих государственную тайну;
- Поставка специализированных компонентов (Xilinx, Altera, Analog Devices, Intersil, Interpoint, Microsemi, Aeroflex, Peregrine, Syfer, Eurofarad, Texas Instrument, Miteq, Cobham, E2V, MA-COM, Hittite, Mini-Circuits, General Dynamics и др.);

Помимо этого, одним из направлений компании «ЭлектроПласт» является направление «Источники питания». Мы предлагаем Вам помощь Конструкторского отдела:

- Подбор оптимального решения, техническое обоснование при выборе компонента;
- Подбор аналогов;
- Консультации по применению компонента;
- Поставка образцов и прототипов;
- Техническая поддержка проекта;
- Защита от снятия компонента с производства.



Как с нами связаться

Телефон: 8 (812) 309 58 32 (многоканальный)

Факс: 8 (812) 320-02-42

Электронная почта: org@eplast1.ru

Адрес: 198099, г. Санкт-Петербург, ул. Калинина, дом 2, корпус 4, литера А.