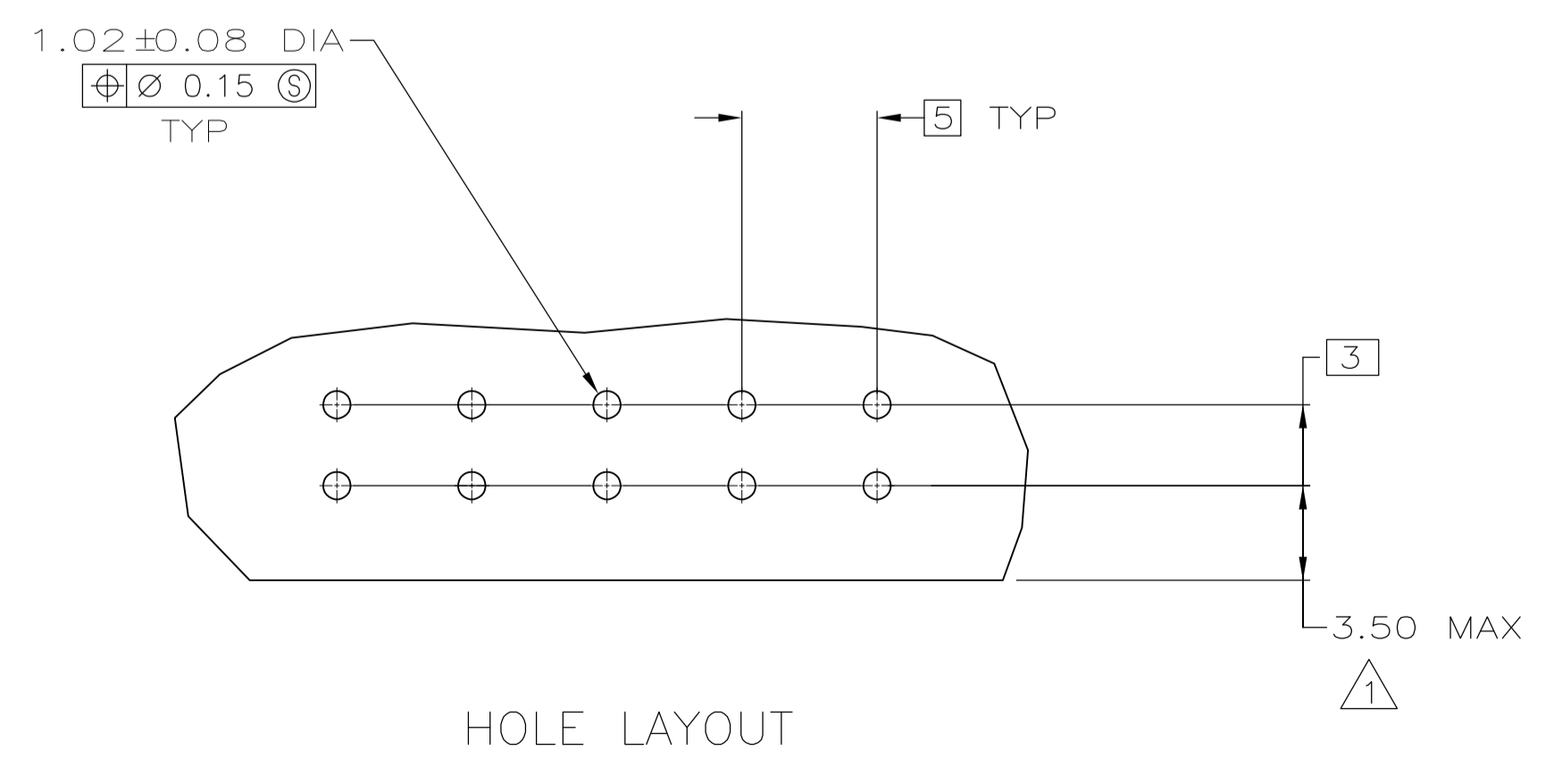
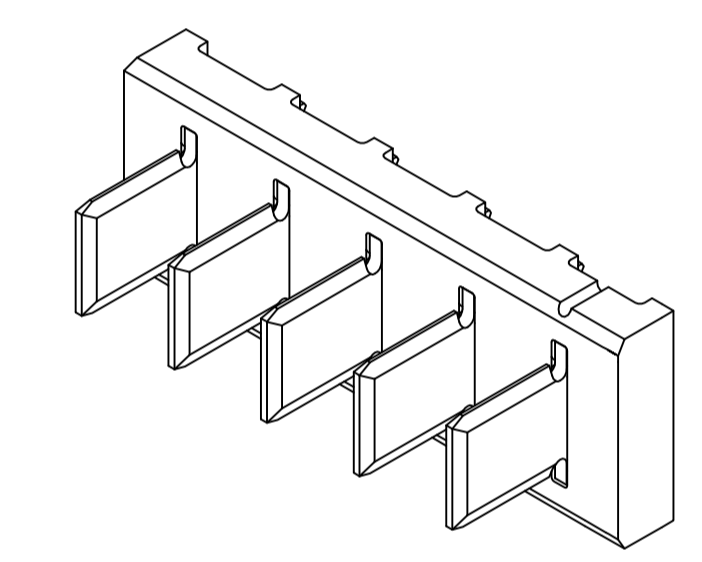
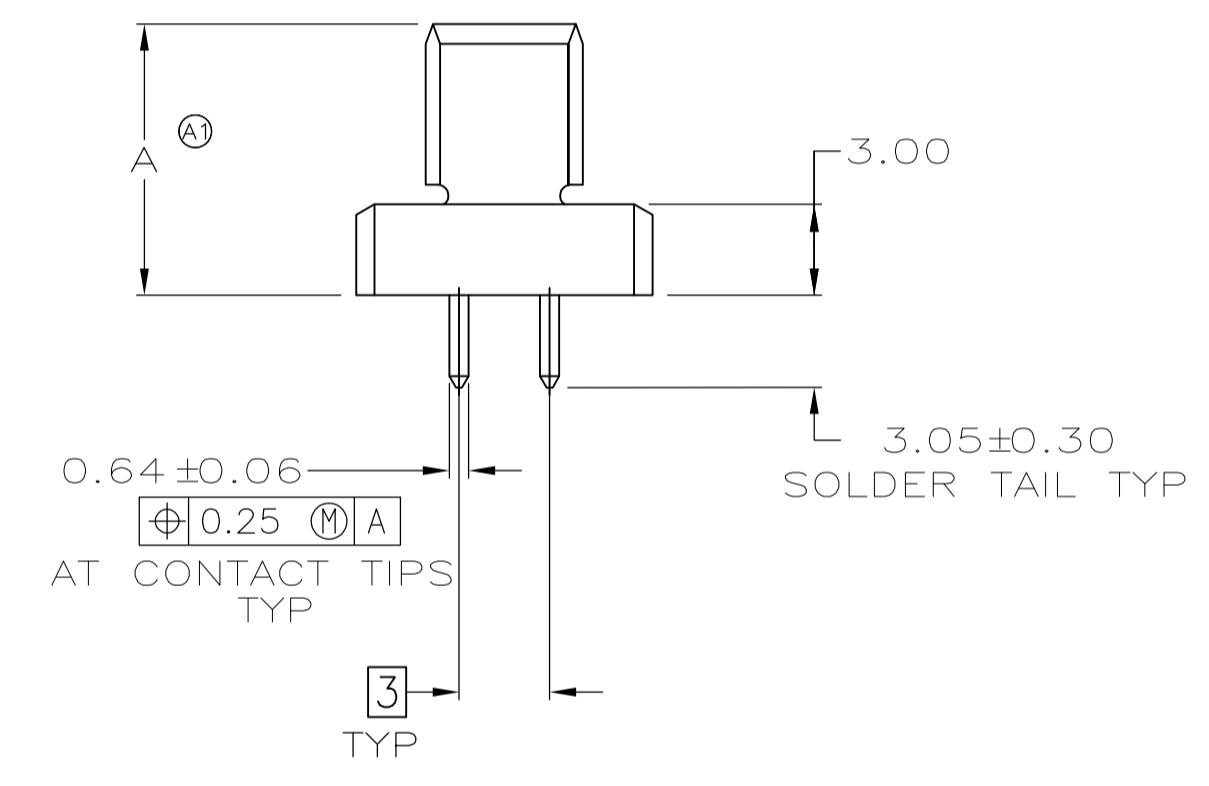
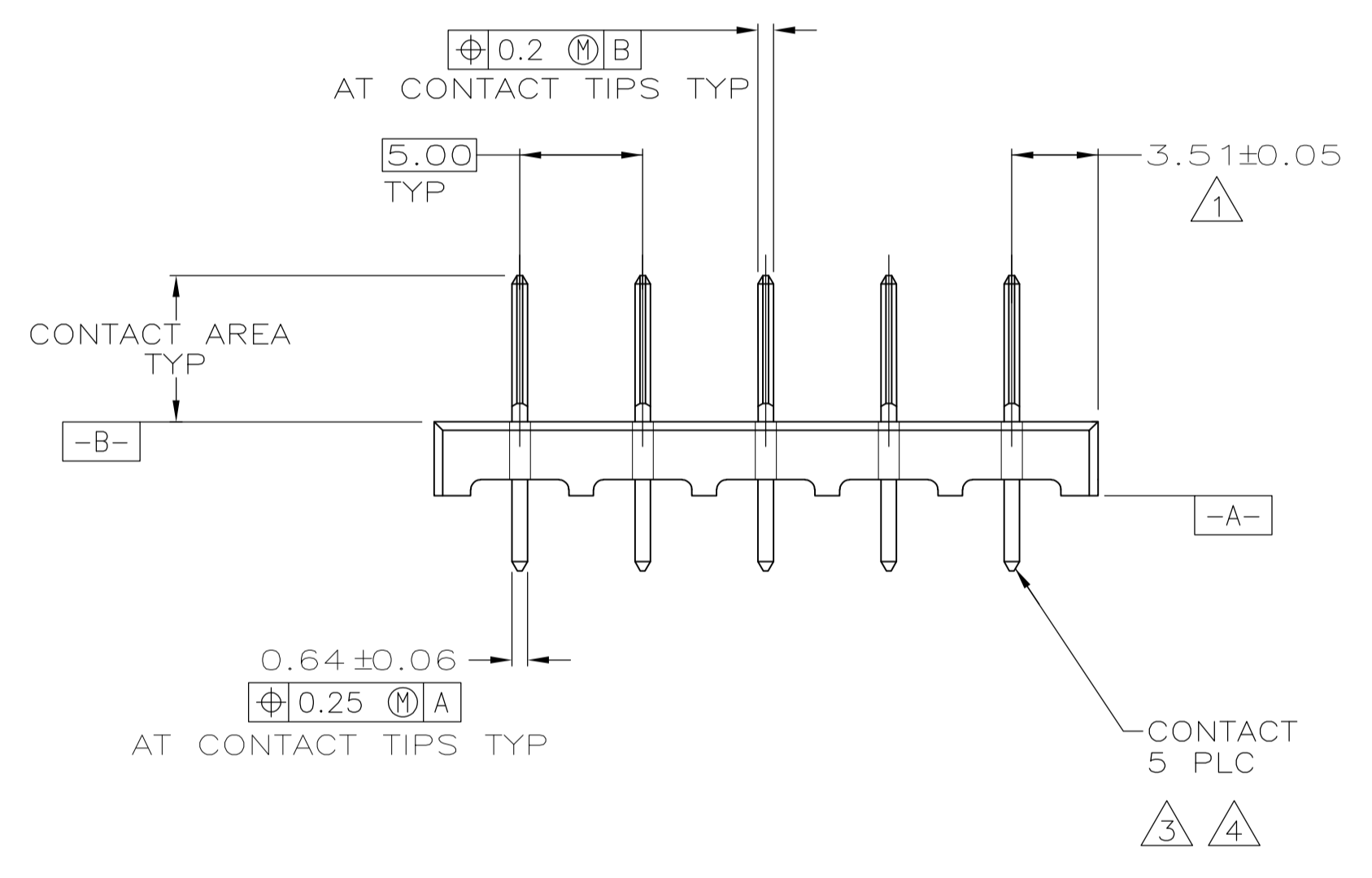


- △ COORDINATE DIMENSION APPLIES FROM CENTER OF ACTUAL FEATURE.
- △ HOUSING: POLYPHTHALAMIDE, COLOR BLACK.
- △ 2.54 μm MIN TIN ON SOLDER TAIL OVER 1.90 μm MIN NICKEL ALL OVER.
- △ CONTACTS: BRASS



| | | | | | |
|--|--|--|--|--|--|
| THIS DRAWING IS A CONTROLLED DOCUMENT. | | DIN 19APROS | | WENKE HE | |
| DIMENSIONS: mm | | TOLERANCES UNLESS OTHERWISE SPECIFIED: | | STEVEN YAO | |
| 0 PLC ± - | | 1 PLC ± - | | IENOMOTO | |
| 1 PLC ± - | | 2 PLC ± 0.13 | | NAME | |
| 2 PLC ± - | | 3 PLC ± - | | PRODUCT SPEC | |
| 3 PLC ± - | | 4 PLC ± - | | APPLICATION SPEC | |
| 4 PLC ± - | | ANGLES ± - | | SIZE CAGE CODE DRAWING NO | |
| MATERIAL SEE CALLOUTS | | FINISH SEE CALLOUTS | | WEIGHT | |
| CUSTOMER DRAWING | | SCALE 4:1 | | SHEET 1 OF 1 | |
| 9.95 STANDARD 5787444-2 | | 8.95 STANDARD 5787444-1 | | DIM A PACKAGING TYPE PART NO | |
| STE | | TE Connectivity | | HEADER ASSEMBLY, VERTICAL, KEYLESS, 5mm E, 5 POSN, STRAIGHT SOLDER TAILS, BATTERY INTERCONNECT | |
| A1 00779 | | 5787444 | | RESTRICTED TO | |



Компания «ЭлектроПласт» предлагает заключение долгосрочных отношений при поставках импортных электронных компонентов на взаимовыгодных условиях!

Наши преимущества:

- Оперативные поставки широкого спектра электронных компонентов отечественного и импортного производства напрямую от производителей и с крупнейших мировых складов;
- Поставка более 17-ти миллионов наименований электронных компонентов;
- Поставка сложных, дефицитных, либо снятых с производства позиций;
- Оперативные сроки поставки под заказ (от 5 рабочих дней);
- Экспресс доставка в любую точку России;
- Техническая поддержка проекта, помощь в подборе аналогов, поставка прототипов;
- Система менеджмента качества сертифицирована по Международному стандарту ISO 9001;
- Лицензия ФСБ на осуществление работ с использованием сведений, составляющих государственную тайну;
- Поставка специализированных компонентов (Xilinx, Altera, Analog Devices, Intersil, Interpoint, Microsemi, Aeroflex, Peregrine, Syfer, Eurofarad, Texas Instrument, Miteq, Cobham, E2V, MA-COM, Hittite, Mini-Circuits, General Dynamics и др.);

Помимо этого, одним из направлений компании «ЭлектроПласт» является направление «Источники питания». Мы предлагаем Вам помощь Конструкторского отдела:

- Подбор оптимального решения, техническое обоснование при выборе компонента;
- Подбор аналогов;
- Консультации по применению компонента;
- Поставка образцов и прототипов;
- Техническая поддержка проекта;
- Защита от снятия компонента с производства.



Как с нами связаться

Телефон: 8 (812) 309 58 32 (многоканальный)

Факс: 8 (812) 320-02-42

Электронная почта: org@eplast1.ru

Адрес: 198099, г. Санкт-Петербург, ул. Калинина, дом 2, корпус 4, литера А.