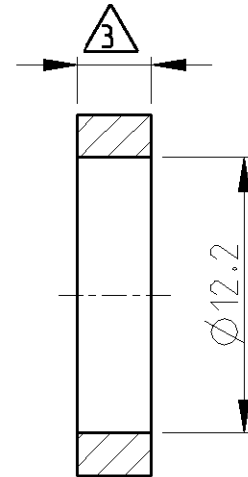
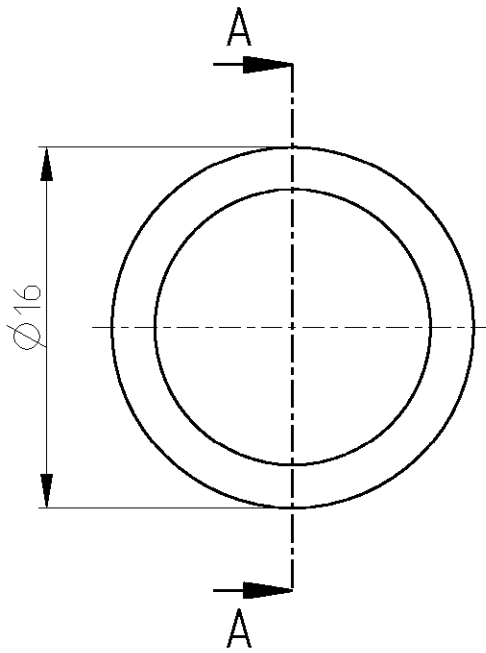


RELEASED FOR PUBLICATION 24-JUL-2001
 FÜR VERÖFFENTLICHUNG

RELEASÉ PUBLICATION 24-JUL-2001
 VERÖFFENTLICHUNG

© COPYRIGHT 2001 BY TYCO ELECTRONICS CORPORATION ALL RIGHTS RESERVED.
 VERTRÄGLICHE UNVERÖFFENTLICHE ZERTIFIZIERUNG

DATE WITH: PASSEND ZU:	LOC - A1	DIST -	REVISIONS ÄNDERUNGEN					
PROJEKT NR.: EGLPC01017			P	LTR	DESCRIPTION BESCHREIBUNG	DATE	DWN	APVD
				A1	EG00-1033-01	12JUN2001	NG	GF



SCHNITT A-A

NOTES:

- 1 CORROSION PROOF STEEL
- 2 MIN. QUANTITY ORDER: 15000 PCS.

BEMERKUNGEN:

- 1 ROSTFREIER STAHL
- 2 MINDESTBESTELLMENGE: 15000 STK.

3	T01-500-3.3	5-1437720-2	3.30 ±0.1
	T01-500-3.5	5-1437720-3	3.50 ±0.1
	CATALOG-NO. / KATALOG-NR.	TYCO-NO. / TYCO-NR.	THICKNESS / DICKE

DIMENSIONS: MASSEINHEITEN: MM	DWN N.GEISTER	12JUN2001	MATERIAL	-	1	FINISH OBERFLÄCHE/FARBE	-				
	CHK H.SCHERER	12JUN2001	tyco Electronics								
TOLERANCES UNLESS OTHERWISE SPECIFIED: ALLGEMEINTOLERANZEN	APVD G.FELDMEIER	12JUN2001	tyco Electronics AMP GmbH D - 64625 Bensheim								
	PRODUCT SPEC PRODUKTSPEZ.	-	NAME T01 WASHER 3.3/3.5 T01 SCHEIBE 3.3/3.5								
0 PLC ± 1 PLC ± 2 PLC ± 3 PLC ± 4 PLC ± ANGLES/WINKEL ±°	APPLICATION SPEC VERARBEITUNGSSPEZ.	-	SIZE	A 4	CAGE CODE	00779	DRAWING NO ZEICHNUNGS-NR.	C=5-1437720-2	RESTRICTED TO NUR FUER	-	
WEIGHT GEWICHT		-	CUSTOMER DRAWING		/KUNDENZEICHNUNG		SCALE MASSSTAB	3:1	SHEET BLATT	1 OF VON 1	REV A1



Компания «ЭлектроПласт» предлагает заключение долгосрочных отношений при поставках импортных электронных компонентов на взаимовыгодных условиях!

Наши преимущества:

- Оперативные поставки широкого спектра электронных компонентов отечественного и импортного производства напрямую от производителей и с крупнейших мировых складов;
- Поставка более 17-ти миллионов наименований электронных компонентов;
- Поставка сложных, дефицитных, либо снятых с производства позиций;
- Оперативные сроки поставки под заказ (от 5 рабочих дней);
- Экспресс доставка в любую точку России;
- Техническая поддержка проекта, помощь в подборе аналогов, поставка прототипов;
- Система менеджмента качества сертифицирована по Международному стандарту ISO 9001;
- Лицензия ФСБ на осуществление работ с использованием сведений, составляющих государственную тайну;
- Поставка специализированных компонентов (Xilinx, Altera, Analog Devices, Intersil, Interpoint, Microsemi, Aeroflex, Peregrine, Syfer, Eurofarad, Texas Instrument, Miteq, Cobham, E2V, MA-COM, Hittite, Mini-Circuits, General Dynamics и др.);

Помимо этого, одним из направлений компании «ЭлектроПласт» является направление «Источники питания». Мы предлагаем Вам помощь Конструкторского отдела:

- Подбор оптимального решения, техническое обоснование при выборе компонента;
- Подбор аналогов;
- Консультации по применению компонента;
- Поставка образцов и прототипов;
- Техническая поддержка проекта;
- Защита от снятия компонента с производства.



Как с нами связаться

Телефон: 8 (812) 309 58 32 (многоканальный)

Факс: 8 (812) 320-02-42

Электронная почта: org@eplast1.ru

Адрес: 198099, г. Санкт-Петербург, ул. Калинина, дом 2, корпус 4, литера А.