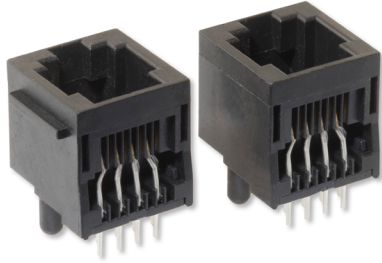


Unshielded Vertical 1x1 RJ45

8P/8C Vertical Unshielded RJ45 Ethernet Connectors



Product Features:

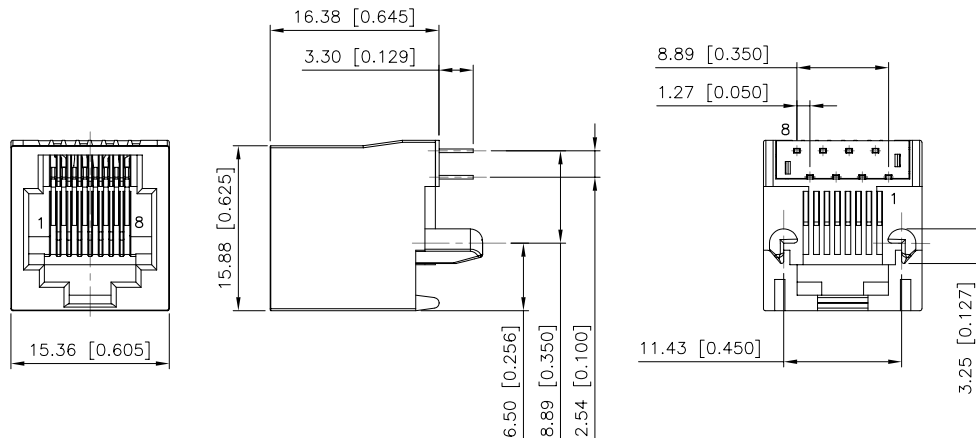
- Unshielded RJ45 Connectors
- Minimum of 750 Mating Cycles
- Multiple Gold Contact Plating Options
- DWV - 1000VAC Contact to Contact
- Current Rating - 1.5A
- Voltage Rating - 125V
- UL94V-0 Flammability Rating

| Part Number | Mechanical | Contact Gold Plating (min) | Latch Orientation | Operating Temp Range | Panel Stops |
|-------------|------------|----------------------------|----------------------|----------------------|-------------|
| HCJV1-802UK | A | 6 μ " | Vertical - Top Entry | -40°C to +85°C | No |
| HCJV1-804UK | A | 30 μ " | Vertical - Top Entry | -40°C to +85°C | No |
| HCJV1-805UK | A | 50 μ " | Vertical - Top Entry | -40°C to +85°C | No |
| HCJV1-812UK | B | 6 μ " | Vertical - Top Entry | -40°C to +85°C | Yes |
| HCJV1-814UK | B | 30 μ " | Vertical - Top Entry | -40°C to +85°C | Yes |
| HCJV1-815UK | B | 50 μ " | Vertical - Top Entry | -40°C to +85°C | Yes |

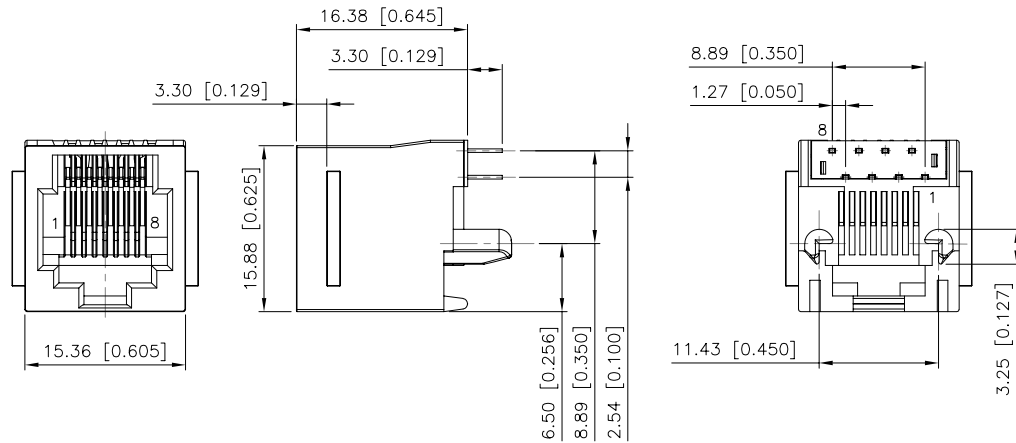
Notes:

1. Shielded and alternate footprint variations available. Please contact the factory for additional information.
2. Part specific datasheets available upon request.

A - Mechanical (w/o panel stops)



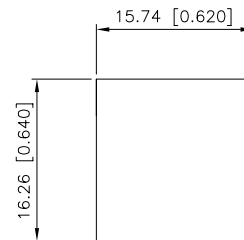
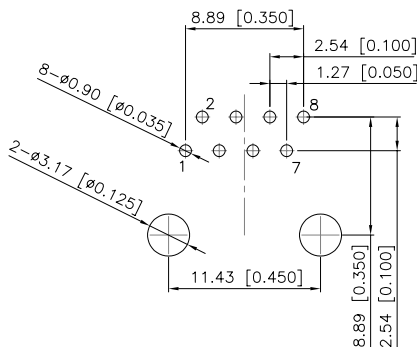
DIMENSIONS: mm [inch]
 TOLERANCE: .xx \pm 0.25 [0.010]
 .x \pm 0.30 [0.012]



DIMENSIONS: mm [inch]
 TOLERANCE: .xx ±0.25 [0.010]
 .x ±0.30 [0.012]

Recommended Footprint

Recommended Panel Cutout



Recommended PCB Layout (Top View)
 Dimensional Tolerance: ±0.08 [0.003]



2880 Lakeside Drive #116
 Santa Clara, CA 95054
 (650) 903-3800
www.haloelectronics.com

HALO® Electronics is a leading supplier of high quality communication magnetics including signal transformers, filters, CMR chokes, PoE power transformers, DC/DC converters, and integrated Ethernet connectors. HALO's leading edge technology solutions are manufactured in ISO9001 and ISO14001 factories offering high quality products at a competitive price.



Компания «ЭлектроПласт» предлагает заключение долгосрочных отношений при поставках импортных электронных компонентов на взаимовыгодных условиях!

Наши преимущества:

- Оперативные поставки широкого спектра электронных компонентов отечественного и импортного производства напрямую от производителей и с крупнейших мировых складов;
- Поставка более 17-ти миллионов наименований электронных компонентов;
- Поставка сложных, дефицитных, либо снятых с производства позиций;
- Оперативные сроки поставки под заказ (от 5 рабочих дней);
- Экспресс доставка в любую точку России;
- Техническая поддержка проекта, помощь в подборе аналогов, поставка прототипов;
- Система менеджмента качества сертифицирована по Международному стандарту ISO 9001;
- Лицензия ФСБ на осуществление работ с использованием сведений, составляющих государственную тайну;
- Поставка специализированных компонентов (Xilinx, Altera, Analog Devices, Intersil, Interpoint, Microsemi, Aeroflex, Peregrine, Syfer, Eurofarad, Texas Instrument, Miteq, Cobham, E2V, MA-COM, Hittite, Mini-Circuits, General Dynamics и др.);

Помимо этого, одним из направлений компании «ЭлектроПласт» является направление «Источники питания». Мы предлагаем Вам помощь Конструкторского отдела:

- Подбор оптимального решения, техническое обоснование при выборе компонента;
- Подбор аналогов;
- Консультации по применению компонента;
- Поставка образцов и прототипов;
- Техническая поддержка проекта;
- Защита от снятия компонента с производства.



Как с нами связаться

Телефон: 8 (812) 309 58 32 (многоканальный)

Факс: 8 (812) 320-02-42

Электронная почта: org@eplast1.ru

Адрес: 198099, г. Санкт-Петербург, ул. Калинина, дом 2, корпус 4, литера А.