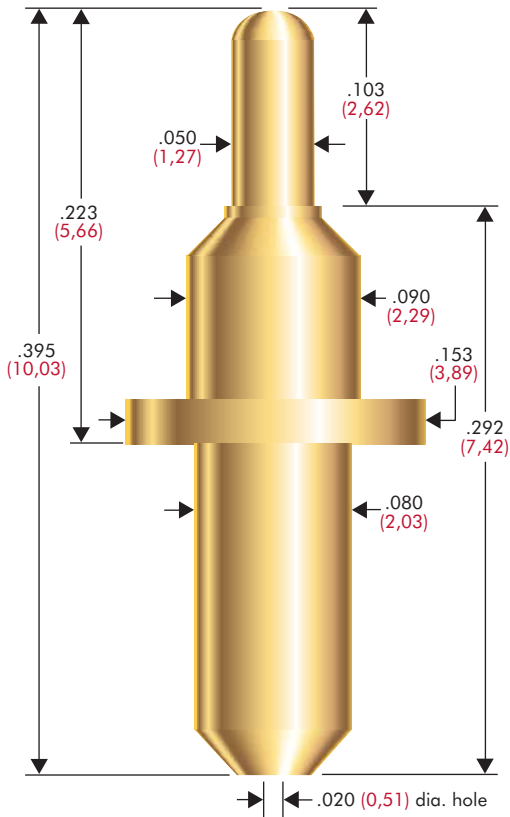
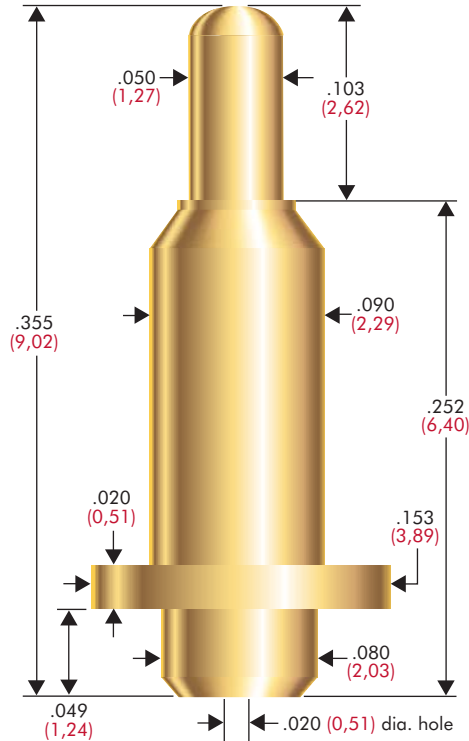


100410 BATTERY CONTACT



100891 BATTERY CONTACT



PROBE SPECIFICATIONS

Minimum Centers: .175 (4,45)
Current Rating: 10 amps continuous
 (Individual probe in free air @ ambient temperature)
Spring Force: 6.2 oz. @ .060 (1,52) travel
Contact Resistance: <10 mΩ
Maximum Travel: .090 (2,29)
Working Travel: .060 (1,52)

MATERIALS

Barrel: Nickel/silver, gold plated
Spring: Stainless steel, gold plated
Plunger: Full-hard beryllium copper, gold plated
Bias Ball: Stainless steel, gold plated
Special Features: Mounting flange, bias ball

HOW TO ORDER

100410-005

PROBE SPECIFICATIONS

Minimum Centers: .175 (4,45)
Current Rating: 10 amps continuous
 (Individual probe in free air @ ambient temperature)
Spring Force: 9.0 oz. @ .067 (1,70) travel
Contact Resistance: <15 mΩ
Maximum Travel: .100 (2,54)
Working Travel: .067 (1,70)

MATERIALS

Barrel: Nickel/silver, gold plated
Spring: Stainless steel, gold plated
Plunger: Full-hard beryllium copper, gold plated
Special Feature: Mounting flange

HOW TO ORDER

100891-002



Компания «ЭлектроПласт» предлагает заключение долгосрочных отношений при поставках импортных электронных компонентов на взаимовыгодных условиях!

Наши преимущества:

- Оперативные поставки широкого спектра электронных компонентов отечественного и импортного производства напрямую от производителей и с крупнейших мировых складов;
- Поставка более 17-ти миллионов наименований электронных компонентов;
- Поставка сложных, дефицитных, либо снятых с производства позиций;
- Оперативные сроки поставки под заказ (от 5 рабочих дней);
- Экспресс доставка в любую точку России;
- Техническая поддержка проекта, помощь в подборе аналогов, поставка прототипов;
- Система менеджмента качества сертифицирована по Международному стандарту ISO 9001;
- Лицензия ФСБ на осуществление работ с использованием сведений, составляющих государственную тайну;
- Поставка специализированных компонентов (Xilinx, Altera, Analog Devices, Intersil, Interpoint, Microsemi, Aeroflex, Peregrine, Syfer, Eurofarad, Texas Instrument, Miteq, Cobham, E2V, MA-COM, Hittite, Mini-Circuits, General Dynamics и др.);

Помимо этого, одним из направлений компании «ЭлектроПласт» является направление «Источники питания». Мы предлагаем Вам помощь Конструкторского отдела:

- Подбор оптимального решения, техническое обоснование при выборе компонента;
- Подбор аналогов;
- Консультации по применению компонента;
- Поставка образцов и прототипов;
- Техническая поддержка проекта;
- Защита от снятия компонента с производства.



Как с нами связаться

Телефон: 8 (812) 309 58 32 (многоканальный)

Факс: 8 (812) 320-02-42

Электронная почта: org@eplast1.ru

Адрес: 198099, г. Санкт-Петербург, ул. Калинина, дом 2, корпус 4, литера А.