

HRS

PS3 Series

Plug-In Connectors for Storage Battery
Capable up to 150 Amps



◆ Features

1. Rated up to 150 Amps with 50sq electric wire
2. Slim design achieved by employing unique blade contact allows application to standard 1U rack.
3. Floating screw allows ± 2 mm floating mate
4. Cable connection to power contact is done by screw fixation.
5. Finger protection meeting IP2X requirements contributes to operators' safety. (Female power contact only)
6. Applicable wire: 14 to 50sq (WL1, WL2)
7. Dust cap is available.
8. Will be UL, C-UL, TÜV certified.* (Power type is already certified)

*Conditions for safety standards vary depending on submitted applications of current and voltage ratings. Contact Hirose for details.

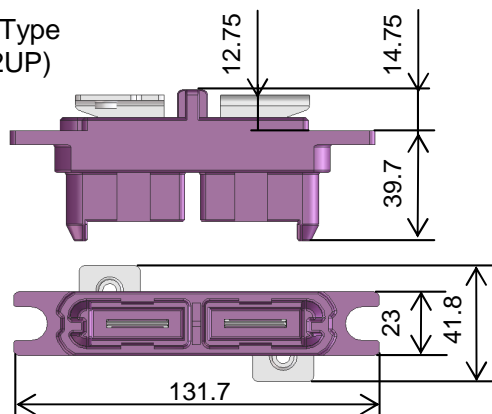
◆ Specifications

Rated Current	Power: 150 A (with 50sq wire)* Signal: 1 A
Rated Voltage	Power: AC/DC 1000 V* Signal: AC/DC 250 V
Operating Temperature Range	-40 °C to +105 °C (includes temperature rise by current carrying)
Contact Resistance	Power: 0.3 mΩ Max. (DC 1 A) Signal: 60 mΩ Max. (DC 100 mA)
Insulation Resistance	5000 MΩ Min. (DC 250V)
Withstanding Voltage	Power: AC 2000 V Signal: AC 650 V for 1 minute
Durability	100 times

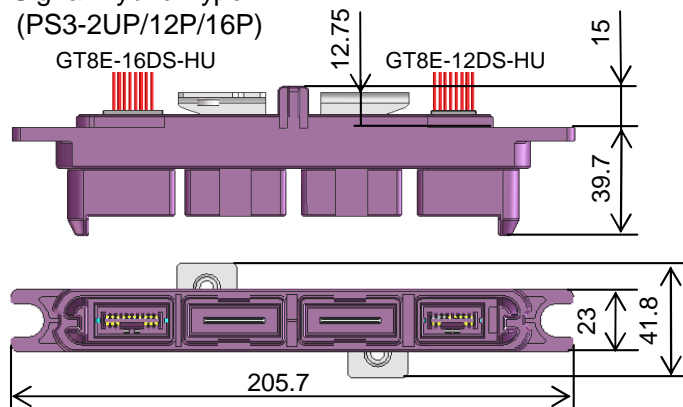
◆ Dimensions

<System Rack Side>

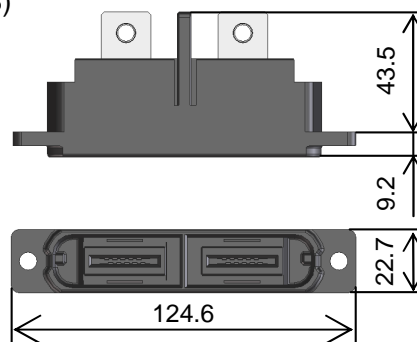
• Power Type
(PS3-2UP)



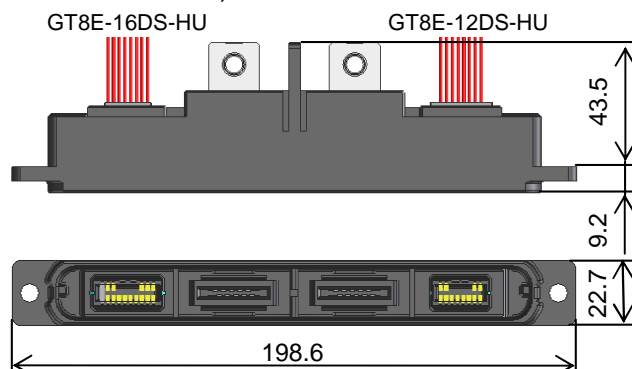
• Signal Hybrid Type
(PS3-2UP/12P/16P)

**<Battery Module Side>**

• Power Type
(PS3-2US)



• Signal Hybrid Type
(PS3-2US/12S/16S)



Specifications herein are subject to change without notice. Contact Hirose for latest specifications, drawings or availabilities.



Компания «ЭлектроПласт» предлагает заключение долгосрочных отношений при поставках импортных электронных компонентов на взаимовыгодных условиях!

Наши преимущества:

- Оперативные поставки широкого спектра электронных компонентов отечественного и импортного производства напрямую от производителей и с крупнейших мировых складов;
- Поставка более 17-ти миллионов наименований электронных компонентов;
- Поставка сложных, дефицитных, либо снятых с производства позиций;
- Оперативные сроки поставки под заказ (от 5 рабочих дней);
- Экспресс доставка в любую точку России;
- Техническая поддержка проекта, помощь в подборе аналогов, поставка прототипов;
- Система менеджмента качества сертифицирована по Международному стандарту ISO 9001;
- Лицензия ФСБ на осуществление работ с использованием сведений, составляющих государственную тайну;
- Поставка специализированных компонентов (Xilinx, Altera, Analog Devices, Intersil, Interpoint, Microsemi, Aeroflex, Peregrine, Syfer, Eurofarad, Texas Instrument, Miteq, Cobham, E2V, MA-COM, Hittite, Mini-Circuits, General Dynamics и др.);

Помимо этого, одним из направлений компании «ЭлектроПласт» является направление «Источники питания». Мы предлагаем Вам помощь Конструкторского отдела:

- Подбор оптимального решения, техническое обоснование при выборе компонента;
- Подбор аналогов;
- Консультации по применению компонента;
- Поставка образцов и прототипов;
- Техническая поддержка проекта;
- Защита от снятия компонента с производства.



Как с нами связаться

Телефон: 8 (812) 309 58 32 (многоканальный)

Факс: 8 (812) 320-02-42

Электронная почта: org@eplast1.ru

Адрес: 198099, г. Санкт-Петербург, ул. Калинина, дом 2, корпус 4, литера А.