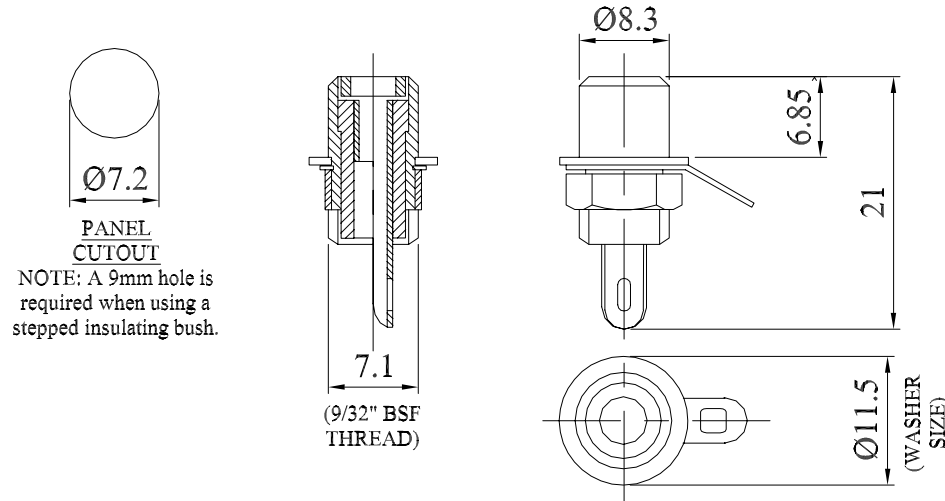


A turned brass single nut fixing panel socket available in nickel or gold plated finish. A choice of red or black insulator is useful for identification purposes.

- Single nut fixing makes these adaptable sockets suitable for stacking adjacent to one another.
- Thermoplastic insulated.
- Maximum panel thickness 3mm
- Mounting holes 7.2mm diameter.
- A panel isolating kit is also available (comprising of a plain and stepped washer).

Material Housing	Brass gold flash (0.05m) or nickel plate
Socket	Brass, silver plated
Insulation Nut	Acetal Brass, Gold flash (0.05m) or nickel plate
Solder tag	Brass, Gold flash (0.05m) or tin lead plate
Washer	Noryl, black or red
Ratings	5 Amps at 200 Vdc/150 Vac max
Insulation Resistance	100MΩ at 500 Vdc

Dimensions



Deltron Part No	NICKEL	GOLD
BLACK	431-0100	432-0100
RED	431-0500	432-0500

CONVERTED FROM PS0461 ISS3 (17.03.97) IN JAN 2003

DrgNo 431-432	TITLE PROFESSIONAL PANEL SOCKET (443 RANGE)	ALL DIMENSIONS IN MM ANGLES IN DECIMAL DEGREES
DELTRON Components	ISSUE 3 GENERAL SPECIFICATION FOR 431-432	CUSTOMER FILTER REF
Aprvd Date 27/01/03		Aprvd By MC
Drwn by BFS		Scale: NTS
		Sheet 1 / 1





Компания «ЭлектроПласт» предлагает заключение долгосрочных отношений при поставках импортных электронных компонентов на взаимовыгодных условиях!

Наши преимущества:

- Оперативные поставки широкого спектра электронных компонентов отечественного и импортного производства напрямую от производителей и с крупнейших мировых складов;
- Поставка более 17-ти миллионов наименований электронных компонентов;
- Поставка сложных, дефицитных, либо снятых с производства позиций;
- Оперативные сроки поставки под заказ (от 5 рабочих дней);
- Экспресс доставка в любую точку России;
- Техническая поддержка проекта, помощь в подборе аналогов, поставка прототипов;
- Система менеджмента качества сертифицирована по Международному стандарту ISO 9001;
- Лицензия ФСБ на осуществление работ с использованием сведений, составляющих государственную тайну;
- Поставка специализированных компонентов (Xilinx, Altera, Analog Devices, Intersil, Interpoint, Microsemi, Aeroflex, Peregrine, Syfer, Eurofarad, Texas Instrument, Miteq, Cobham, E2V, MA-COM, Hittite, Mini-Circuits, General Dynamics и др.);

Помимо этого, одним из направлений компании «ЭлектроПласт» является направление «Источники питания». Мы предлагаем Вам помощь Конструкторского отдела:

- Подбор оптимального решения, техническое обоснование при выборе компонента;
- Подбор аналогов;
- Консультации по применению компонента;
- Поставка образцов и прототипов;
- Техническая поддержка проекта;
- Защита от снятия компонента с производства.



Как с нами связаться

Телефон: 8 (812) 309 58 32 (многоканальный)

Факс: 8 (812) 320-02-42

Электронная почта: org@eplast1.ru

Адрес: 198099, г. Санкт-Петербург, ул. Калинина, дом 2, корпус 4, литера А.