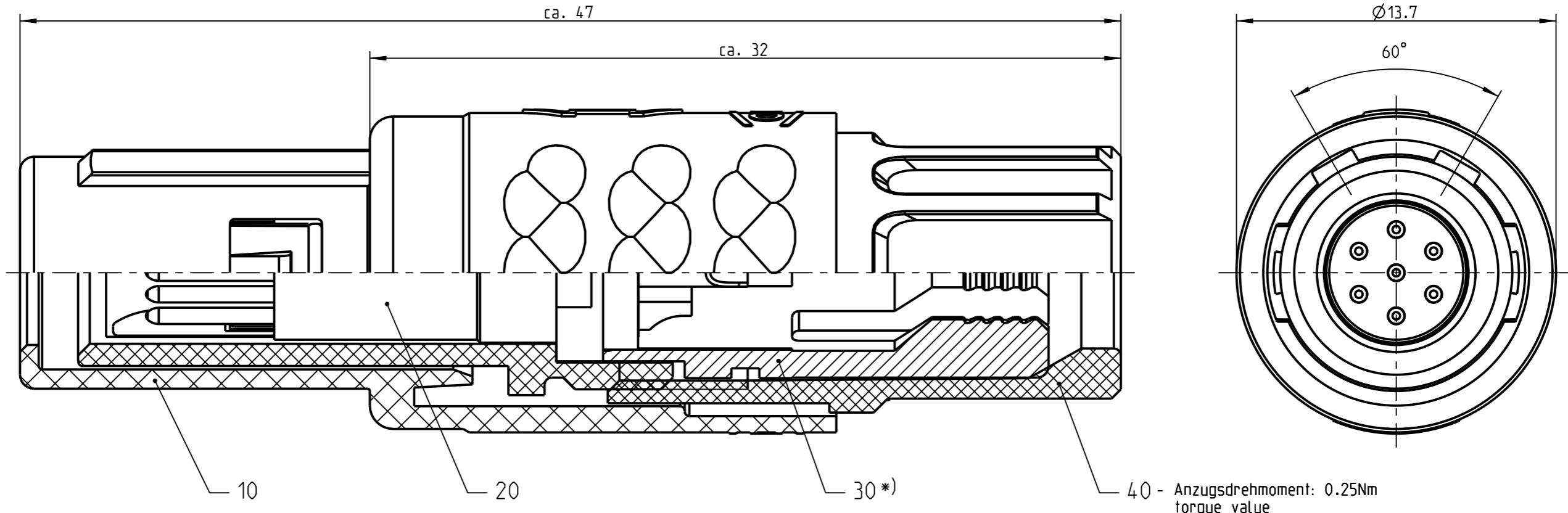


Fuer diese Unterlage behalten wir uns alle Rechte vor, auch fuer den Fall der Patenterteilung oder Gebrauchsmustererteilung. Sie darf ohne unsere vorherige schriftliche Zustimmung weder vervielfaeltigt noch sonstwie benutzt, noch Dritten zuganglich gemacht werden.

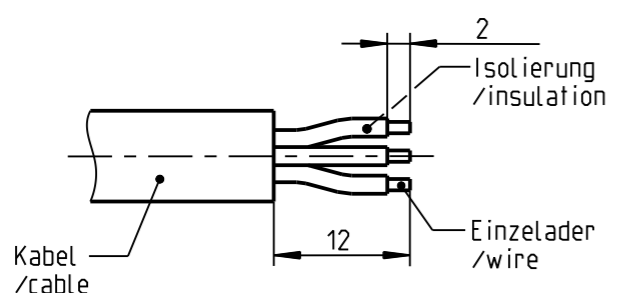
Nur rol gestempelte oder auf Laufkarte gedruckte Dokumente unterliegen dem Aenderungsdienst und sind zur Fertigung freigegeben. Only red stamped or on jobcard printed documents are managed. These documents are approved for production.

All Rights reserved, including possible patents or trademarks. Documents shall not be provided to a third party or duplicated in any form without prior written permission.

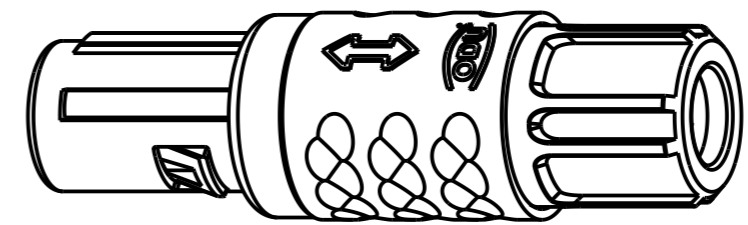
CAD: Creo Parametric



empfohlene Abisolierlaenge /recommended cable preparation



*) Darstellung nur Beispiel figure on only for example



S11MC7-P07MFG0-__20	rot / red
S11MC7-P07MFG0-__30	weiß / white
S11MC7-P07MFG0-__40	gelb / yellow
S11MC7-P07MFG0-__50	gruen / green
S11MC7-P07MFG0-__60	blau / blue
S11MC7-P07MFG0-__70	grau / grey
S11MC7-P07MFG0-__80	schwarz / black

Technische Daten/Technical Data:

Werkstoffe/Materials: Gehaeuse/Housing:	PSU grau /PSU grey	KontaktØ/ContactØ:	Ø0.7mm ₂
Kontakte/Contacts:	Cu-Legierung /cu-alloy	Anschluß/Termination:	0.38 mm ₂
Isolierkoerper/Insulation Body:	PEEK	Loet/solder	AWG 22
Oberflaechen/Surfaces:		Pruefspannung/Test Voltage:	1.35 kV DC (SAE AS 13441)
Kontakte/Contacts:	gal. Au	Strombelastung/Current Load:	7.5 A
Schutzart/Protection class: im gesteckten Zustand /plugged condition	IP 50	Einzelkontakte/single contacts:	4.9 A
		7 polig / 7 position: (IEC 512-3 / VDE 0298 T4)	

Bei den hier dargestellten ODU-Steckverbindern handelt es sich nach DIN EN 61984:2009 um Steckverbinder ohne Schaltleistung (COC) !
/the pictured ODU-connectors are in relation to DIN EN 61984:2009 connectors without switching capacity (COC) !

		Benennung/description: Stecker cpl.		Werkstoff: material: see BOM
Allgemeintoleranz/general tol.: DIN ISO 2768-mH Tolerierung / Tolerancing: DIN ISO 8015		CAD-Nr.: design-ID: 00167705		Maßstab: scale: 5:1
Status/state: Approved		Version: revision: -		Format: size: A3
Erstellt/prepared	20.08.2019	tschroedl	Teile-ID: part-ID:	
Geaendert/revised	20.08.2019	tschroedl	Oxaion-Nr.: S11MC7-P07MFG0-__0	
Freigabe/released	20.08.2019	rtrager	Einheit: dim.: mm	
ODU-MUEHL DORF	Datum/date	Name/name	Ursprung/origin.:	
				Bl.: sheet: 1



Компания «ЭлектроПласт» предлагает заключение долгосрочных отношений при поставках импортных электронных компонентов на взаимовыгодных условиях!

Наши преимущества:

- Оперативные поставки широкого спектра электронных компонентов отечественного и импортного производства напрямую от производителей и с крупнейших мировых складов;
- Поставка более 17-ти миллионов наименований электронных компонентов;
- Поставка сложных, дефицитных, либо снятых с производства позиций;
- Оперативные сроки поставки под заказ (от 5 рабочих дней);
- Экспресс доставка в любую точку России;
- Техническая поддержка проекта, помощь в подборе аналогов, поставка прототипов;
- Система менеджмента качества сертифицирована по Международному стандарту ISO 9001;
- Лицензия ФСБ на осуществление работ с использованием сведений, составляющих государственную тайну;
- Поставка специализированных компонентов (Xilinx, Altera, Analog Devices, Intersil, Interpoint, Microsemi, Aeroflex, Peregrine, Syfer, Eurofarad, Texas Instrument, Miteq, Cobham, E2V, MA-COM, Hittite, Mini-Circuits, General Dynamics и др.);

Помимо этого, одним из направлений компании «ЭлектроПласт» является направление «Источники питания». Мы предлагаем Вам помощь Конструкторского отдела:

- Подбор оптимального решения, техническое обоснование при выборе компонента;
- Подбор аналогов;
- Консультации по применению компонента;
- Поставка образцов и прототипов;
- Техническая поддержка проекта;
- Защита от снятия компонента с производства.



Как с нами связаться

Телефон: 8 (812) 309 58 32 (многоканальный)

Факс: 8 (812) 320-02-42

Электронная почта: org@eplast1.ru

Адрес: 198099, г. Санкт-Петербург, ул. Калинина, дом 2, корпус 4, литера А.