

FEATURES

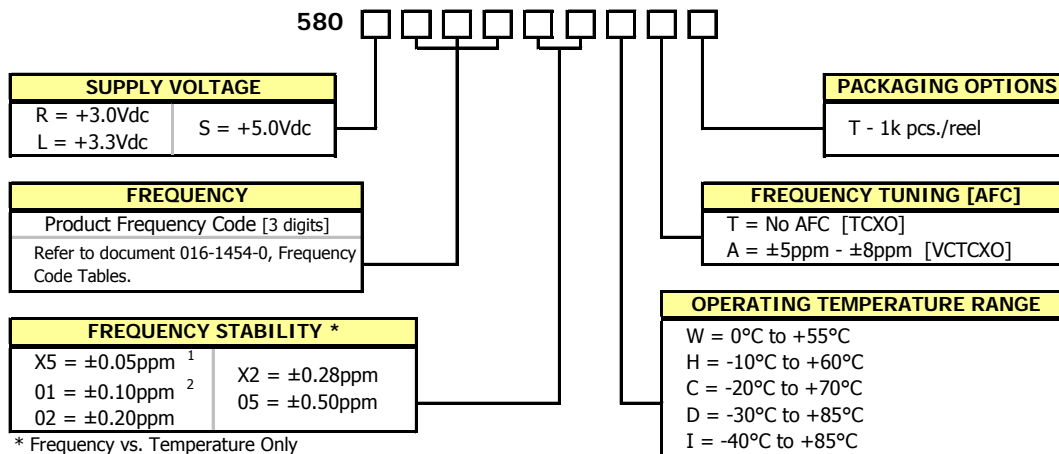
- **Clipped Sine Output**
- **Optional Voltage Control for Frequency Tuning [VCTCXO]**
- 5.0mm x 3.2mm Surface Mount Package
- Frequency Range 5 – 52 MHz
- Fundamental Crystal Design
- Operating Voltage, +3.3Vdc or +5.0Vdc
- Overall Frequency Stability ± 4.6 ppm
- Operating Temperature to -40°C to $+85^{\circ}\text{C}$
- Tape & Reel Packaging Standard, EIA-418
- **RoHS/Green Compliant [6/6]**



APPLICATIONS

The Model 580 is a quartz based analog TCXO with a Clipped Sine output and optional frequency tuning. M580 is suitable for applications requiring Stratum 3 performance such as base stations, small cells, 1588 and Synchronous Ethernet timing, wireless communications, test and measurement.

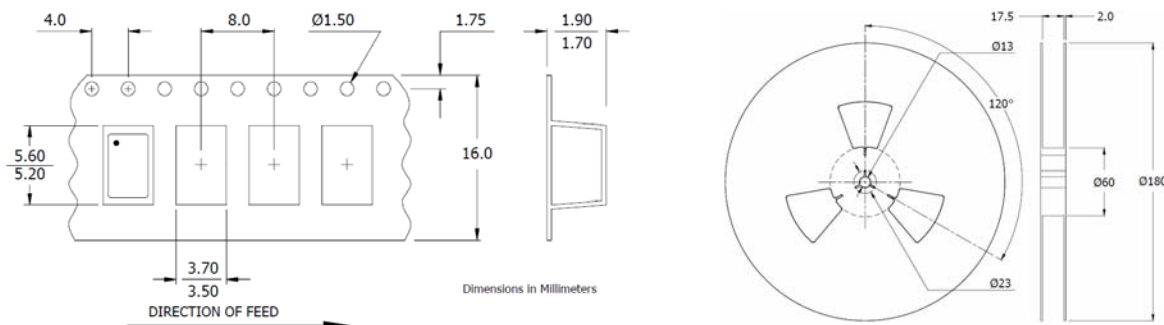
ORDERING INFORMATION



**Not all performance combinations and frequencies may be available.
Contact your local CTS Representative or CTS Customer Service for availability.**

PACKAGING INFORMATION [reference]

Device quantity is 1k pcs. maximum per 180mm reel.

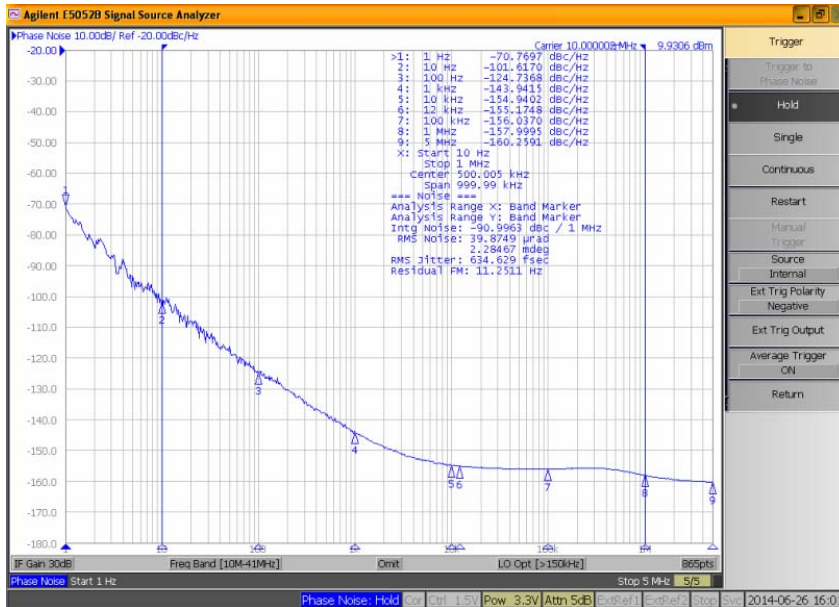


ELECTRICAL CHARACTERISTICS

PARAMETER		SYMBOL	CONDITIONS	MIN	TYP	MAX	UNIT					
ELECTRICAL PARAMETERS	Maximum Supply Voltage	V _{CC}	-	-0.6	-	6.0	V					
	Maximum Control Voltage	V _C	-	-0.5	-	V _{CC}	V					
	Storage Temperature	T _{STG}	-	-40	-	+100	°C					
	Operating Temperature	T _A	-	-20	+25	+70	°C					
	Order Code 'C'											
	Order Code 'I'			-40		+85						
	Frequency Range	f ₀	-	5	-	52	MHz					
	Supply Voltage	V _{CC}	±5%		2.85	3.0	3.15	V				
	Order Code 'R'				3.14	3.3	3.47					
	Order Code 'L'				4.75	5.0	5.25					
	Order Code 'S'											
	Supply Current	I _{CC}	-	-	-	-	3.5	mA				
	Frequency Stability	Δf/f ₀	Reference to f ₀ , Including 20 years aging @ +25°C, at time of shipment	-	-	-	4.60	± ppm				
	Overall Frequency Stability vs. Initial Calibration											
	vs. Operating Temperature ¹								[Fmax. - Fmin.]/2, over -40°C to +85°C	-	-	0.28
	vs. Supply Voltage								±5% change @ +25°C	-	-	0.20
	vs. Load								±5% change	-	-	0.20
	vs. Aging								20 years @ +40°C	-	-	3.00
	Holdover	Δf/f ₀	[Fmax. - Fmin.]/2, over 24 hours	-	-	0.40						
	Control Voltage	V _C	-	0.5	1.5	2.5	V					
	Frequency Tuning [VCTCXO Only]	-	V _C = 1.5V ±1.0V, monotonic positive		5 - 8		± ppm					
	V _C Input Impedance	ZV _C	-	100	-	-	kOhm					
	Output Waveform		AC coupled Clipped Sinewave									
	Output Voltage Levels			0.8	-	-	Vp-p					
	Output Load	R _L // C _L	-	10kOhm // 10pF								
	Output Duty Cycle	SYM	@ 50% Level	45	-	55	%					
	Start Up Time	T _S	-	-	-	2	ms					
	Phase Noise ²	-	-				dBc/Hz					

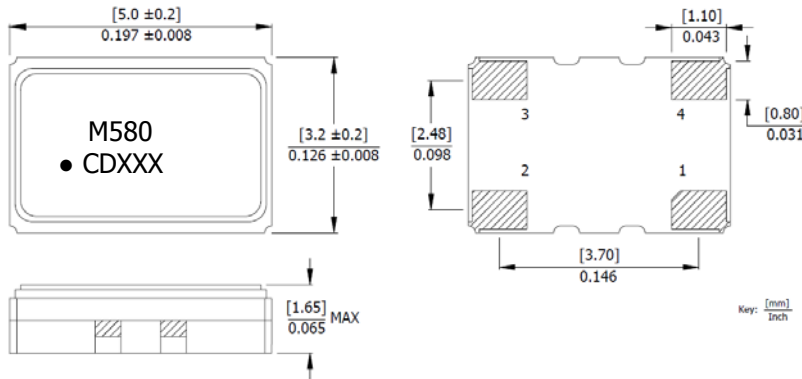
Notes:

- See Ordering Information for stability options.
- Phase Noise performance may vary based on output frequency. See example plot at 10MHz below.



MECHANICAL SPECIFICATIONS

PACKAGE DRAWING



MARKING INFORMATION

1. M580 – CTS Model Series.
 2. ● – Pin 1 identifier.
 3. C – CTS identifier.
 4. D – Date code. See Table II for codes.
 5. xxx – Frequency Code.
- Refer to document 016-1454-0, Frequency Code Tables.

NOTES

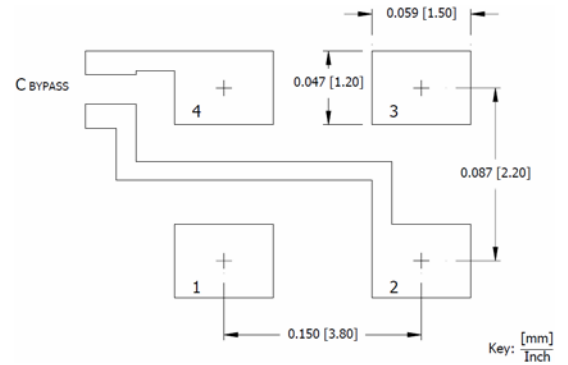
1. DO NOT make connections to non-labeled pins. Castellation pins may have internal connections used in the manufacturing process.
2. Termination pads (e4); barrier plating is nickel [Ni] with gold [Au] flash plate.
3. Reflow conditions per JEDEC J-STD-020, 260°C maximum.
4. MSL = 1.

D.U.T. PIN ASSIGNMENTS

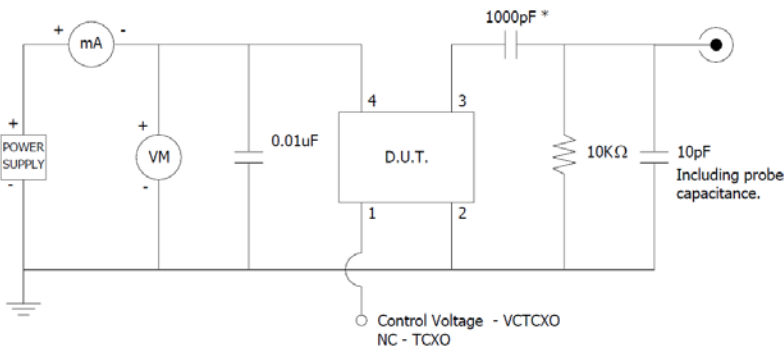
PIN	SYMBOL	DESCRIPTION
1	V _C	Control Voltage – VCTCXO NC - TCXO
2	GND	Circuit & Package Ground
3	Output	Clipped Sine Wave Output
4	V _{CC}	Supply Voltage

1. DC-Cut Capacitor Required.
Add 1000pF capacitor between TCXO output and input of load.

SUGGESTED SOLDER PAD GEOMETRY



TEST CIRCUIT – CLIPPED SINE LOAD



* DC-Cut Capacitor: Add 1000pF capacitor between the TCXO output and input of load.

TABLE II – DATE CODE

YEAR		MONTH				JAN	FEB	MAR	APR	MAY	JUN	JUL	AUG	SEP	OCT	NOV	DEC
		2001	2005	2009	2013	2017	A	B	C	D	E	F	G	H	J	K	L
2002	2006	2010	2014	2018	N	P	Q	R	S	T	U	V	W	X	Y	Z	
2003	2007	2011	2015	2019	a	b	c	d	e	f	g	h	j	k	l	m	
2004	2008	2012	2016	2020	n	p	q	r	s	t	u	v	w	x	y	z	



Компания «ЭлектроПласт» предлагает заключение долгосрочных отношений при поставках импортных электронных компонентов на взаимовыгодных условиях!

Наши преимущества:

- Оперативные поставки широкого спектра электронных компонентов отечественного и импортного производства напрямую от производителей и с крупнейших мировых складов;
- Поставка более 17-ти миллионов наименований электронных компонентов;
- Поставка сложных, дефицитных, либо снятых с производства позиций;
- Оперативные сроки поставки под заказ (от 5 рабочих дней);
- Экспресс доставка в любую точку России;
- Техническая поддержка проекта, помощь в подборе аналогов, поставка прототипов;
- Система менеджмента качества сертифицирована по Международному стандарту ISO 9001;
- Лицензия ФСБ на осуществление работ с использованием сведений, составляющих государственную тайну;
- Поставка специализированных компонентов (Xilinx, Altera, Analog Devices, Intersil, Interpoint, Microsemi, Aeroflex, Peregrine, Syfer, Eurofarad, Texas Instrument, Miteq, Cobham, E2V, MA-COM, Hittite, Mini-Circuits, General Dynamics и др.);

Помимо этого, одним из направлений компании «ЭлектроПласт» является направление «Источники питания». Мы предлагаем Вам помощь Конструкторского отдела:

- Подбор оптимального решения, техническое обоснование при выборе компонента;
- Подбор аналогов;
- Консультации по применению компонента;
- Поставка образцов и прототипов;
- Техническая поддержка проекта;
- Защита от снятия компонента с производства.



Как с нами связаться

Телефон: 8 (812) 309 58 32 (многоканальный)

Факс: 8 (812) 320-02-42

Электронная почта: org@eplast1.ru

Адрес: 198099, г. Санкт-Петербург, ул. Калинина, дом 2, корпус 4, литера А.