



SERIES TL 6100 SWITCHES

TACT SWITCHES - SEALED THRU-HOLE



SPECIFICATIONS

| | |
|------------------------|--|
| Contact Rating: | 50mA@50 VDC |
| Life Expectancy: | 50,000 cycles |
| Contact Resistance: | 50mΩ max., typical @ 5 VDC 100mA for both silver and gold plated contacts |
| Insulation Resistance: | 10000MΩ min. |
| Dielectric Strength: | 300 VAC |
| Actuation Force: | 130± 50 gf, 160± 50 gf, 300± 50 gf, 500± 100 gf |
| Operating Temperature: | -40°C to 85°C |

MATERIALS

| | |
|-----------------|--------------------------|
| Housing: | Nylon |
| Frame: | Copper alloy, tin plated |
| Actuator: | Nylon |
| Moving Contact: | Phoz. Bronze, plated |
| Terminals: | Copper alloy, plated |

FEATURES & BENEFITS

- ▶ Multiple gram force options
- ▶ Multiple actuator lengths
- ▶ Process Sealed

APPLICATIONS/MARKETS

- ▶ Telecommunications
- ▶ Consumer Electronics
- ▶ Audio/visual
- ▶ Medical
- ▶ Testing/instrumentation
- ▶ Computer/servers/peripherals

HOW TO ORDER

| SERIES | MODEL NO. | ACTUATOR ("L" Dimension) | OPERATING FORCE | CONTACT MATERIAL | TERMINATION |
|--------|--------------------------------|--|------------------------------|------------------------|-------------|
| TL | 6100 6105 = Earth Ground | A = 4.70mm B = 5.20mm C = 6.90mm D = 10.0mm | F130 F160 F300 F500 | Q = Silver R = Gold | P = PC Pin |

Example Ordering Number

TL-6100-A-F130-Q-P

| | | | | | |
|----|---------------------|--|------------------------------|------------------------|------------|
| TL | 6110 Right Angle | A = 3.50mm B = 4.00mm C = 5.70mm D = 8.70mm | F130 F160 F300 F500 | Q = Silver R = Gold | P = PC Pin |
|----|---------------------|--|------------------------------|------------------------|------------|

Example Ordering Number

TL-6110-C-F300-R-P

| | | | | | |
|----|-----------------------|---|------------------------------|------------------------|--------------|
| TL | 6120 Surface Mount | A = 4.70mm B = 5.20mm C = 6.90mm D = 10.00mm | F130 F160 F300 F500 | Q = Silver R = Gold | G = Gullwing |
|----|-----------------------|---|------------------------------|------------------------|--------------|

Example Ordering Number

TL-6120-B-F160-Q-G

Specifications subject to change without notice.



SERIES TL 6100 SWITCHES

TACT SWITCHES - SEALED THRU-HOLE

TACT SWITCHES

NAVIGATION SWITCHES

PUSHBUTTON SWITCHES

TOGGLE SWITCHES

ROCKER SWITCHES

SLIDE SWITCHES

SNAP-ACTION SWITCHES

DIP SWITCHES

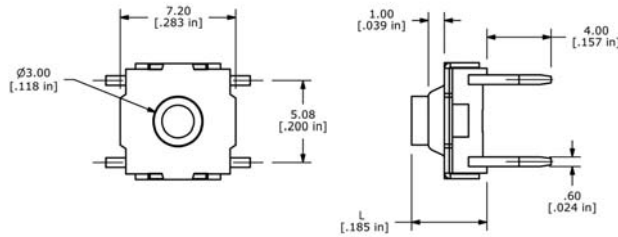
KEYLOCK SWITCHES

ROTARY SWITCHES

DETECTOR SWITCHES

CAP OPTIONS

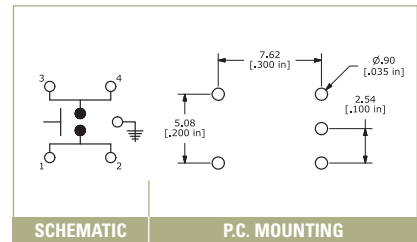
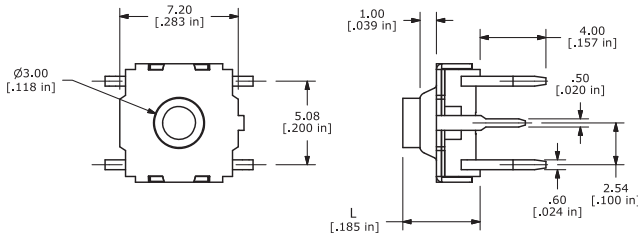
TL 6100



SCHEMATIC

P.C. MOUNTING

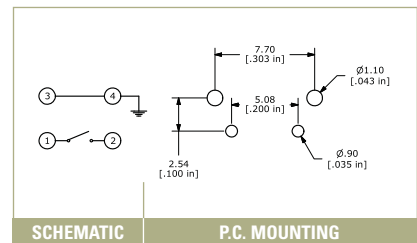
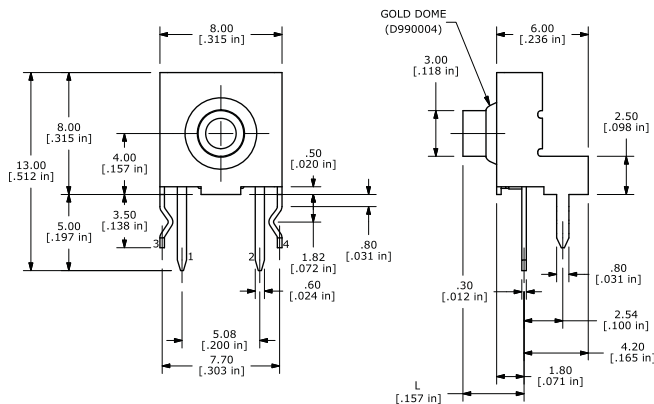
TL 6105



SCHEMATIC

P.C. MOUNTING

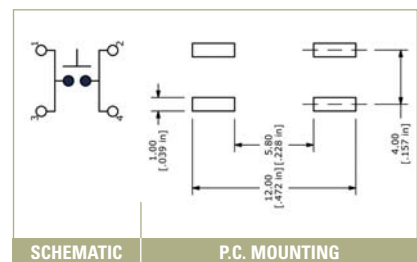
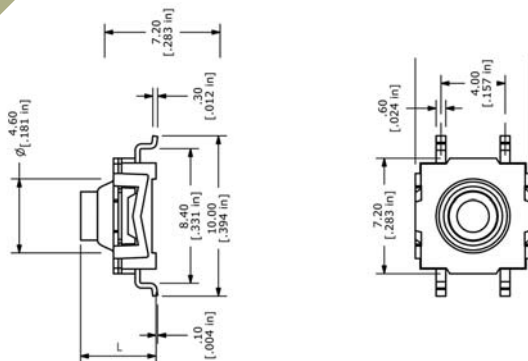
TL 6110



SCHEMATIC

P.C. MOUNTING

TL 6120



SCHEMATIC

P.C. MOUNTING



Компания «ЭлектроПласт» предлагает заключение долгосрочных отношений при поставках импортных электронных компонентов на взаимовыгодных условиях!

Наши преимущества:

- Оперативные поставки широкого спектра электронных компонентов отечественного и импортного производства напрямую от производителей и с крупнейших мировых складов;
- Поставка более 17-ти миллионов наименований электронных компонентов;
- Поставка сложных, дефицитных, либо снятых с производства позиций;
- Оперативные сроки поставки под заказ (от 5 рабочих дней);
- Экспресс доставка в любую точку России;
- Техническая поддержка проекта, помощь в подборе аналогов, поставка прототипов;
- Система менеджмента качества сертифицирована по Международному стандарту ISO 9001;
- Лицензия ФСБ на осуществление работ с использованием сведений, составляющих государственную тайну;
- Поставка специализированных компонентов (Xilinx, Altera, Analog Devices, Intersil, Interpoint, Microsemi, Aeroflex, Peregrine, Syfer, Eurofarad, Texas Instrument, Miteq, Cobham, E2V, MA-COM, Hittite, Mini-Circuits, General Dynamics и др.);

Помимо этого, одним из направлений компании «ЭлектроПласт» является направление «Источники питания». Мы предлагаем Вам помощь Конструкторского отдела:

- Подбор оптимального решения, техническое обоснование при выборе компонента;
- Подбор аналогов;
- Консультации по применению компонента;
- Поставка образцов и прототипов;
- Техническая поддержка проекта;
- Защита от снятия компонента с производства.



Как с нами связаться

Телефон: 8 (812) 309 58 32 (многоканальный)

Факс: 8 (812) 320-02-42

Электронная почта: org@eplast1.ru

Адрес: 198099, г. Санкт-Петербург, ул. Калинина, дом 2, корпус 4, литера А.